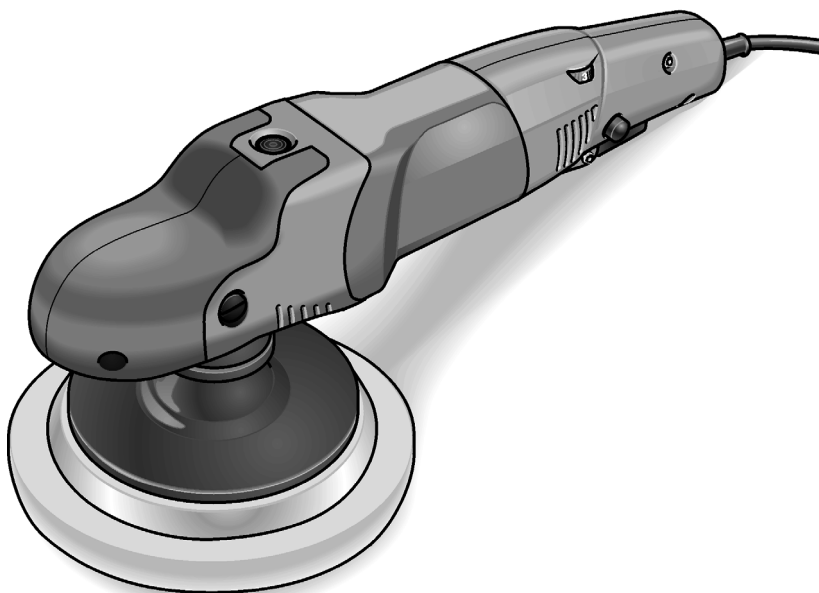


## ELEKTROWERKZEUGE

PE 14-2 150

PE 14-1 180



<b>de</b>	Originalbetriebsanleitung .....	3
<b>en</b>	Original operating instructions .....	12
<b>fr</b>	Notice d'instructions d'origine .....	21
<b>it</b>	Istruzioni per l'uso originali .....	30
<b>es</b>	Instrucciones de funcionamiento originales .....	39
<b>pt</b>	Instruções de serviço originais .....	48
<b>nl</b>	Originele gebruiksaanwijzing .....	57
<b>da</b>	Originale driftsvejledning .....	66
<b>no</b>	Originale driftsanvisningen .....	75
<b>sv</b>	Originalbruksanvisning .....	84
<b>fi</b>	Alkuperäinen käyttöohjekirja .....	93
<b>el</b>	<b>Αυθεντικές οδηγίες χειρισμού</b> .....	102
<b>pl</b>	Instrukcja oryginalna .....	112
<b>hu</b>	Eredeti üzemeltetési útmutató .....	121
<b>cs</b>	Originální návod k obsluze .....	130
<b>sk</b>	Originálny návod na obsluhu .....	139
<b>et</b>	<b>Originaalkasutusjuhend</b> .....	148
<b>lt</b>	<b>Originali naudojimo instrukcija</b> .....	157
<b>lv</b>	<b>Lietošanas pamācības oriģināls</b> .....	166
<b>ru</b>	<b>Оригинальная инструкция по эксплуатации</b> .....	175

## Inhalt

Verwendete Symbole	3
Technische Daten	3
Auf einen Blick	4
Zu Ihrer Sicherheit	5
Geräusch und Vibration	7
Gebrauchsanweisung	8
Wartung und Pflege	10
Entsorgungshinweise	10
CE-Konformität	11
Garantie	11

## Verwendete Symbole



### **WARNUNG!**

Bezeichnet eine unmittelbar drohende Gefahr. Bei Nichtbeachten des Hinweises drohen Tod oder schwerste Verletzungen.



### **VORSICHT!**

Bezeichnet eine möglicherweise gefährliche Situation. Bei Nichtbeachten des Hinweises drohen Verletzungen oder Sachschäden.



### **HINWEIS**

Bezeichnet Anwendungstips und wichtige Informationen.

## Symbole am Gerät



Zur Verringerung eines Verletzungsrisikos  
Bedienungsanleitung lesen!



Augenschutz tragen!

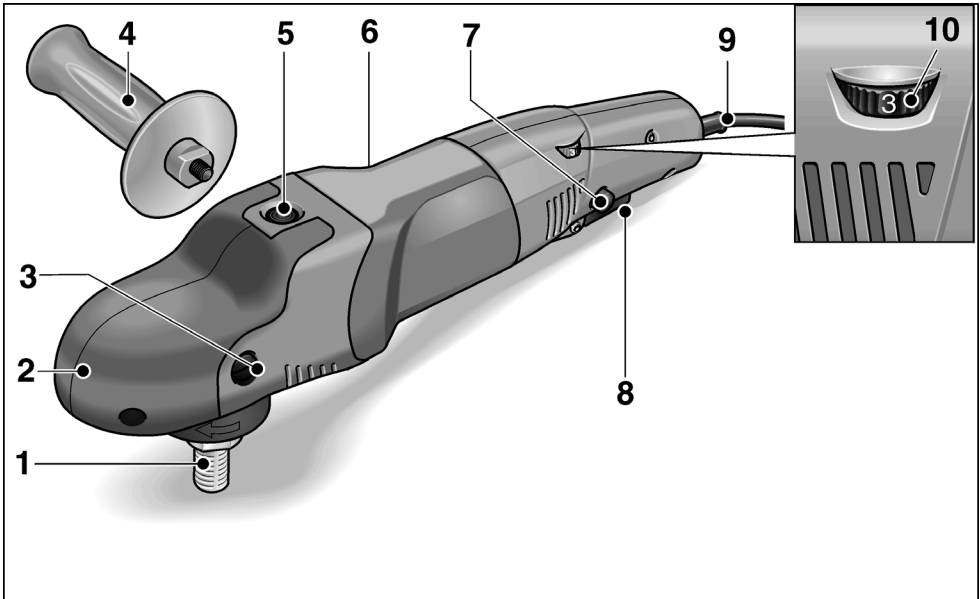


Entsorgungshinweis für das Altgerät (siehe Seite 10)!

## Technische Daten

Gerätetyp	Polierer	PE 14-2 150	PE 14-1 180
Max. Werkzeug-Ø	mm	200	250
Spindeldurchmesser		M14	
Leerlaufdrehzahl	U/min	380–2100	240–1350
Bemessungsdrehzahl	U/min	2600	1700
Leistungsaufnahme	W	1400	1400
Leistungsabgabe	W	880	880
Gewicht (ohne Kabel)	kg	2,3	
Schutzklasse		II/□	

## Auf einen Blick



- |  |  |
|--|--|
| <p><b>1 Spindel</b></p> <p><b>2 Getriebekopf mit Griffhaube</b><br/>Mit Luftaustritt und Drehrichtungspfeil.</p> <p><b>3 Befestigungsschraube für Griffhaube</b></p> <p><b>4 Handgriff</b></p> <p><b>5 Spindelarreterung</b><br/>Zum Feststellen der Spindel beim Werkzeugwechsel.</p> <p><b>6 Typschild</b></p> | <p><b>7 Arretierungsknopf</b><br/>Arretiert den Schalter im Dauerbetrieb.</p> <p><b>8 Schalter</b><br/>Zum Ein- und Ausschalten sowie zum Hochfahren bis zu der vorgewählten Drehzahl.</p> <p><b>9 Netzkabel 4,0 m mit Netzstecker</b></p> <p><b>10 Stellrad für Drehzahlvorwahl</b></p> |
|--|--|

## Zu Ihrer Sicherheit



### WARNUNG!

Vor Gebrauch des Elektrowerkzeugs lesen und danach handeln:

- die vorliegende Bedienungsanleitung,
- die „Allgemeinen Sicherheitshinweise“ zum Umgang mit Elektrowerkzeugen im beigelegten Heft (Schriften-Nr.: 315.915),
- die für den Einsatzort geltenden Regeln und Vorschriften zur Unfallverhütung.

Dieses Elektrowerkzeug ist nach dem Stand der Technik und den anerkannten sicherheitstechnischen Regeln gebaut. Dennoch können bei seinem Gebrauch Gefahren für Leib und Leben des Benutzers oder Dritter bzw. Schäden an der Maschine oder an anderen Sachwerten entstehen.

Der Polierer ist nur zu benutzen

- für die bestimmungsgemäße Verwendung,
- in sicherheitstechnisch einwandfreiem Zustand.

Die Sicherheit beeinträchtigende Störungen umgehend beseitigen.

## Bestimmungsgemäße Verwendung

Der Polierer ist bestimmt

- für den gewerblichen Einsatz in Industrie und Handwerk,
- für Polierarbeiten jeglicher Art mit Polierschwämmen, Lamm- und Wollfellen, Filzteller, Schwabbelscheibe,
- zum Einsatz mit Polierwerkzeugen, die für eine Drehzahl von mindestens 2600 U/min (PE 14-2 150) bzw. 1700 U/min (PE 14-1 180) zugelassen sind.

## Sicherheitshinweise zum Polieren



### WARNUNG!

Alle Sicherheitshinweise und Anweisungen in dieser Anleitung sind zu lesen und zu befolgen. Fehler bei der Einhaltung der Warnhinweise und Anweisungen können elektrischen Schlag, Brand und/oder schwere Verletzungen verursachen. Bewahren Sie diese Anleitung für den späteren Gebrauch gut auf.

- **Dieses Elektrowerkzeug ist zu verwenden als Polierer. Beachten Sie alle Sicherheitshinweise, Anweisungen, Darstellungen und Daten, die Sie mit dem Gerät erhalten.** Wenn Sie die folgenden Anweisungen nicht beachten, kann es zu elektrischem Schlag, Feuer und/oder schweren Verletzungen kommen.
- **Dieses Elektrowerkzeug ist nicht geeignet zum Schleifen, Sandpapierschleifen, Arbeiten mit Drahtbürsten und Trennschleifen.** Verwendungen, für die das Elektrowerkzeug nicht vorgesehen ist, können Gefährdungen und Verletzungen verursachen.
- **Verwenden Sie kein Zubehör, das vom Hersteller nicht speziell für dieses Elektrowerkzeug vorgesehen und empfohlen wurde.** Nur weil Sie das Zubehör an Ihrem Elektrowerkzeug befestigen können, garantiert das keine sichere Verwendung.
- **Die zulässige Drehzahl des Einsatzwerkzeugs muss mindestens so hoch sein wie die auf dem Elektrowerkzeug angegebene Höchstdrehzahl.** Zubehör, das sich schneller als zulässig dreht, kann zerbrechen und umherfliegen.
- **Außendurchmesser und Dicke des Einsatzwerkzeugs müssen den Maßangaben Ihres Elektrowerkzeugs entsprechen.** Falsch bemessene Einsatzwerkzeuge können nicht ausreichend abgesichert oder kontrolliert werden.
- **Flansche oder anderes Zubehör müssen genau auf die Spindel Ihres Elektrowerkzeugs passen.** Einsatzwerkzeuge, die nicht genau auf die Spindel des Elektrowerkzeugs passen, drehen sich ungleichmäßig, vibrieren sehr stark und können zum Verlust der Kontrolle führen.

- **Verwenden Sie keine beschädigten Einsatzwerkzeuge. Kontrollieren Sie vor jeder Verwendung Einsatzwerkzeuge auf Absplitterungen und Risse. Wenn das Elektrowerkzeug oder das Einsatzwerkzeug herunterfällt, überprüfen Sie, ob es beschädigt ist, oder verwenden Sie ein unbeschädigtes Einsatzwerkzeug. Wenn Sie das Einsatzwerkzeug kontrolliert und eingesetzt haben, halten Sie und in der Nähe befindliche Personen sich außerhalb der Ebene des rotierenden Einsatzwerkzeugs auf und lassen Sie das Gerät eine Minute lang mit Höchstdrehzahl laufen.**  
Beschädigte Einsatzwerkzeuge brechen meist in dieser Testzeit.
- **Tragen Sie persönliche Schutzausrüstung. Verwenden Sie je nach Anwendung Vollgesichtsschutz, Augenschutz oder Schutzbrille. Soweit angemessen, tragen Sie Staubmaske, Gehörschutz, Schutzhandschuhe oder Spezialschürze, die kleine Materialpartikel von Ihnen fernhält.**  
Die Augen sollen vor herumfliegenden Fremdkörpern geschützt werden, die bei verschiedenen Anwendungen entstehen. Staub- oder Atemschutzmaske müssen den bei der Anwendung entstehenden Staub filtern. Wenn Sie lange lautem Lärm ausgesetzt sind, können Sie einen Hörverlust erleiden.
- **Achten Sie bei anderen Personen auf sicheren Abstand zu Ihrem Arbeitsbereich. Jeder, der den Arbeitsbereich betritt, muss persönliche Schutzausrüstung tragen.** Bruchstücke des Werkstücks oder gebrochener Einsatzwerkzeuge können wegfiegen und Verletzungen auch außerhalb des direkten Arbeitsbereichs verursachen.
- **Halten Sie das Netzkabel von sich drehenden Einsatzwerkzeugen fern.**  
Wenn Sie die Kontrolle über das Gerät verlieren, kann das Netzkabel durchtrennt oder erfasst werden und Ihre Hand oder ihr Arm in das sich drehende Einsatzwerkzeug geraten.
- **Legen Sie das Elektrowerkzeug niemals ab, bevor das Einsatzwerkzeug völlig zum Stillstand gekommen ist.**  
Das sich drehende Einsatzwerkzeug kann in Kontakt mit der Ablagefläche geraten, wodurch Sie die Kontrolle über das Elektrowerkzeug verlieren können.
- **Lassen Sie das Elektrowerkzeug nicht laufen, während Sie es tragen.**  
Ihre Kleidung kann durch zufälligen Kontakt mit dem sich drehenden Einsatzwerkzeug erfasst werden und das Einsatzwerkzeug sich in Ihren Körper bohren.
- **Reinigen Sie regelmäßig die Lüftungsschlitze Ihres Elektrowerkzeugs.**  
Das Motorgebläse zieht Staub in das Gehäuse, und eine starke Ansammlung von Metallstaub kann elektrische Gefahren verursachen.
- **Verwenden Sie das Elektrowerkzeug nicht in der Nähe brennbarer Materialien.**  
Funken können diese Materialien entzünden.
- **Verwenden Sie keine Einsatzwerkzeuge, die flüssige Kühlmittel erfordern.**  
Die Verwendung von Wasser oder anderen flüssigen Kühlmitteln kann zu einem elektrischen Schlag führen.
- **Lassen Sie keine losen Teile der Polierhaube, insbesondere Befestigungsschnüre, zu. Verstauen oder kürzen Sie die Befestigungsschnüre.**  
Lose, sich mitdrehende Befestigungsschnüre können Ihre Finger erfassen oder sich im Werkstück verfangen.

## Rückschlag und entsprechende Sicherheitshinweise

Rückschlag ist die plötzliche Reaktion infolge eines hakenden oder blockierten drehenden Einsatzwerkzeugs. Verhaken oder Blockieren führt zu einem abrupten Stopp des rotierenden Einsatzwerkzeugs. Dadurch wird ein unkontrolliertes Elektrowerkzeug gegen die Drehrichtung des Einsatzwerkzeugs an der Blockierstelle beschleunigt.

Ein Rückschlag ist die Folge eines falschen oder fehlerhaften Gebrauchs des Elektrowerkzeugs. Er kann durch geeignete Vorsichtsmaßnahmen, wie nachfolgend beschrieben, verhindert werden.

- **Halten Sie das Elektrowerkzeug gut fest und bringen Sie Ihren Körper und Ihre Arme in eine Position, in der Sie die Rückschlagkräfte abfangen können. Verwenden Sie immer den Zusatzgriff, falls vorhanden, um die größtmögliche Kontrolle über Rückschlagkräfte oder Reaktionsmomente beim Hochlauf zu haben.** Die Bedienperson kann durch geeignete Vorsichtsmaßnahmen die Rückschlag- und Reaktionskräfte beherrschen.
- **Bringen Sie Ihre Hand nie in die Nähe sich drehender Einsatzwerkzeuge.** Das Einsatzwerkzeug kann sich beim Rückschlag über Ihre Hand bewegen.
- **Meiden Sie mit Ihrem Körper den Bereich, in den das Elektrowerkzeug bei einem Rückschlag bewegt wird.** Der Rückschlag treibt das Elektrowerkzeug in die Richtung entgegengesetzt zur Bewegung des Polierers an der Blockierstelle.
- **Arbeiten Sie besonders vorsichtig im Bereich von Ecken, scharfen Kanten usw. Verhindern Sie, dass Einsatzwerkzeuge vom Werkstück zurückprallen und verklemmen.** Das rotierende Einsatzwerkzeug neigt bei Ecken, scharfen Kanten oder wenn es abprallt dazu, sich zu verklemmen. Dies verursacht einen Kontrollverlust oder Rückschlag.
- **Verwenden Sie kein Ketten- oder gezähntes Sägeblatt.** Solche Einsatzwerkzeuge verursachen häufig einen Rückschlag oder den Verlust der Kontrolle über das Elektrowerkzeug.

### Weitere Sicherheitshinweise

- Netzspannung und Spannungsangabe auf dem Typschild muss übereinstimmen.
- Spindelarreterung nur bei stillstehendem Werkzeug drücken.

## Geräusch und Vibration

Die Geräusch- und Schwingungswerte wurden entsprechend EN 60745 ermittelt.

Der A-bewertete Geräuschpegel des Gerätes beträgt typischerweise:

- Schalldruckpegel  $L_{pA}$ : 80 dB(A);
- Schalleistungspegel  $L_{WA}$ : 91 dB(A);
- Unsicherheit:  $K = 3$  dB.

Schwingungsgesamtwert (beim Polieren von Lackoberflächen):

- Emissionswert  $a_h$ :  $< 2,5 \text{ m/s}^2$
- Unsicherheit:  $K = 1,5 \text{ m/s}^2$



### VORSICHT!

Die angegebenen Messwerte gelten für neue Geräte. Im täglichen Einsatz verändern sich Geräusch- und Schwingungswerte.



### HINWEIS

Der in diesen Anweisungen angegebene Schwingungspegel ist entsprechend einem in EN 60745 genormten Messverfahren gemessen worden und kann für den Vergleich von Elektrowerkzeugen miteinander verwendet werden. Er eignet sich auch für eine vorläufige Einschätzung der Schwingungsbelastung. Der angegebene Schwingungspegel repräsentiert die hauptsächlichlichen Anwendungen des Elektrowerkzeugs. Wenn allerdings das Elektrowerkzeug für andere Anwendungen, mit abweichenden Einsatzwerkzeugen oder ungenügender Wartung eingesetzt wird, kann der Schwingungspegel abweichen. Dies kann die Schwingungsbelastung über den gesamten Arbeitszeitraum deutlich erhöhen. Für eine genaue Abschätzung der Schwingungsbelastung sollten auch die Zeiten berücksichtigt werden, in denen das Gerät abgeschaltet ist oder zwar läuft, aber nicht tatsächlich im Einsatz ist. Dies kann die Schwingungsbelastung über den gesamten Arbeitszeitraum deutlich reduzieren. Legen Sie zusätzliche Sicherheitsmaßnahmen zum Schutz des Bedieners vor der Wirkung von Schwingungen fest wie zum Beispiel: Wartung von Elektrowerkzeug und Einsatzwerkzeugen, Warmhalten der Hände, Organisation der Arbeitsabläufe.



### VORSICHT!

Bei einem Schalldruck über 85 dB(A) Gehörschutz tragen.

## Gebrauchsanweisung

### ⚠ **WARNUNG!**

Vor allen Arbeiten am Polierer den Netzstecker ziehen.

### ⚠ **VORSICHT!**

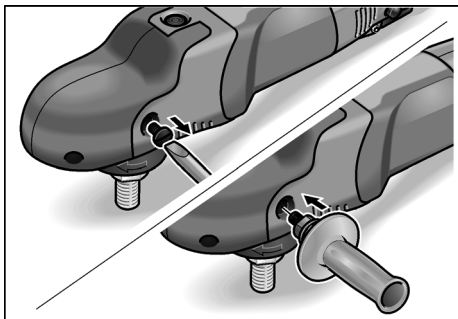
Die vorhandene Netzspannung und die Spannungsangabe auf dem Typenschild müssen übereinstimmen.

### Vor der Inbetriebnahme

- Polierer auspacken und auf Vollständigkeit der Lieferung und Transportschäden kontrollieren.

### Zusatzhandgriff montieren

Zur besseren Handhabung des Polierers kann der Zusatzhandgriff montiert werden.

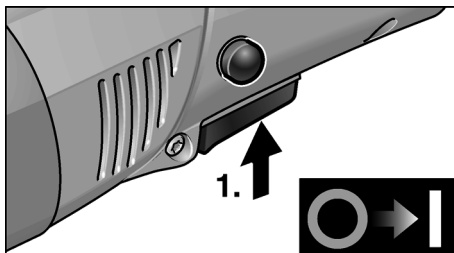


Dazu die Befestigungsschraube der Griffhaube auf der Seite entfernen, an der der Handgriff montiert werden soll.

Bei Demontage des Handgriffs die zuvor entfernte Schraube wieder montieren.

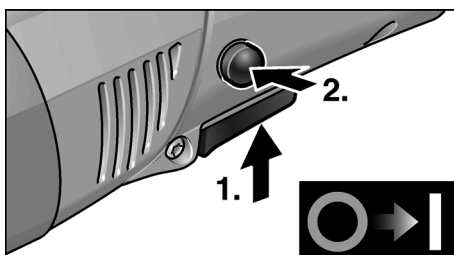
## Ein- und Ausschalten

### Kurzzeitbetrieb ohne Einrasten

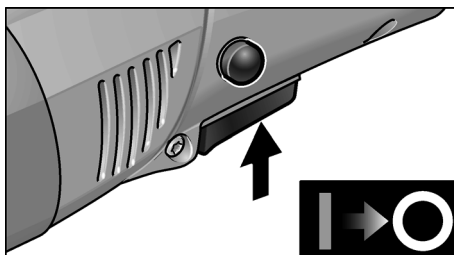


- Schalter drücken und festhalten.
- Zum Ausschalten Schalter loslassen.

### Dauerbetrieb mit Einrasten



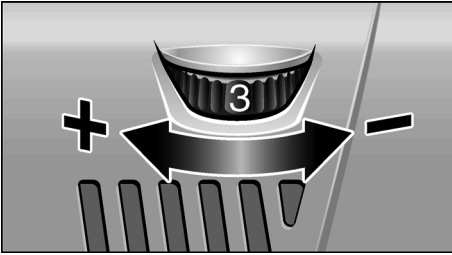
- Schalter drücken und festhalten (1.).
- Zum Einrasten Arretierungsknopf gedrückt halten (2.) und Schalter loslassen.



- Zum Ausschalten Schalter kurz drücken und loslassen.



## Drehzahlvorwahl



- Zum Einstellen der Arbeitsdrehzahl das Stellrad auf den gewünschten Wert stellen.
- Durch gefühlvolles Betätigen des Schalters wird das Gerät bis zu der vorgewählten Drehzahl hochgefahren.



### **VORSICHT!**

Verletzungsgefahr durch Zerstörung des Werkzeugs. Der Arbeitsaufgabe entsprechendes Werkzeug verwenden.

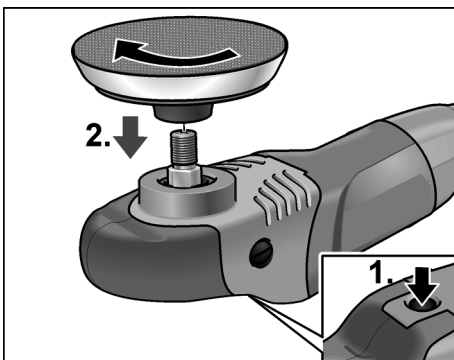


### **HINWEIS**

Bei Überlastung oder Überhitzung im Dauerbetrieb reduziert das Gerät die Drehzahl automatisch, bis das Gerät ausreichend abgekühlt ist.

## Werkzeugaufnahme befestigen

- Netzstecker ziehen.
- Spindelarretierung drücken und gedrückt halten (1.).



- Werkzeugaufnahme (Klett-, Filzteller) im Uhrzeigersinn auf die Spindel schrauben und handfest anziehen (2.).

- Werkzeug auf Werkzeugaufnahme befestigen.
- Netzstecker in Steckdose stecken.
- Polierer einschalten (ohne Einrasten) und Polierer für ca. 30 Sekunden laufen lassen. Auf Unwuchten und Vibrationen kontrollieren.
- Polierer ausschalten.

## Werkzeugaufnahme wechseln

- Netzstecker ziehen.
- Spindelarretierung drücken und gedrückt halten.
- Werkzeugaufnahme gegen den Uhrzeigersinn drehen und von der Spindel schrauben.
- Neue Werkzeugaufnahme befestigen (siehe oben).

## Hinweise zur Befestigung der Werkzeuge



### **VORSICHT!**

Werkzeuge zentriert auf der Werkzeugaufnahme befestigen. Geräteschäden durch Unwuchten möglich. Arbeitsergebnis kann sich verschlechtern.

## Arbeitshinweise



### **HINWEIS**

Nach dem Ausschalten läuft das Werkzeug noch kurze Zeit nach.

Beim Einsatz von Polierpaste für jede Paste ein eigenes Werkzeug benutzen.

Bei empfindlichen Oberflächen (z. B. Autolacke) nicht aggressiv, sondern mit niedrigen Touren und geringem Anpreßdruck arbeiten.

Schwämme können maschinell gereinigt werden.

Weitere Informationen über die Produkte des Herstellers unter [www.flex-tools.com](http://www.flex-tools.com).

## Wartung und Pflege



### **WARNUNG!**

Vor allen Arbeiten am Polierer den Netzstecker ziehen.

## Reinigung



### **WARNUNG!**

Bei der Bearbeitung von Metallen kann sich bei extremem Einsatz leitfähiger Staub im Gehäuseinnenraum ablagern. Beeinträchtigung der Schutzisolierung! Maschine über Fehlerstrom-Schutzschalter (Auslösestrom 30 mA) betreiben.

Gerät und Lüftungsschlitze regelmäßig reinigen. Häufigkeit ist vom bearbeiteten Material und von der Dauer des Gebrauchs abhängig.

Gehäuseinnenraum mit Motor regelmäßig mit trockener Druckluft ausblasen.

## Kohlenbürsten

Der Polierer ist mit Abschaltkohlen ausgestattet.

Nach Erreichen der Verschleißgrenze der Abschaltkohlen wird der Polierer automatisch abgeschaltet.



### **HINWEIS**

Zum Austausch nur Originalteile des Herstellers verwenden. Bei Verwendung von Fremdfabrikaten erlöschen die Garantieverpflichtungen des Herstellers.

Durch die hinteren Lufteintrittsöffnungen kann das Kohlenfeuer während des Gebrauchs beobachtet werden.

Bei starkem Kohlenfeuer den Polierer sofort ausschalten. Polierer an eine vom Hersteller autorisierte Kundendienstwerkstatt übergeben.

## Getriebe



### **HINWEIS**

Die Griffhaube während der Garantiezeit nicht vollständig entfernen. Bei Nichtbeachtung erlöschen die Garantieverpflichtungen des Herstellers.

## Reparaturen

Reparaturen ausschließlich durch eine vom Hersteller autorisierte Kundendienstwerkstatt ausführen lassen.

## Ersatzteile und Zubehör

Ersatzteil/Zubehör	Best.-Nr.
seitlicher Handgriff	252.721
Klett-Polierteller PP 125	350.737
Klett-Polierteller PP 150	350.745

Weiteres Zubehör, insbesondere Werkzeuge und Polierhilfsmittel, den Katalogen des Herstellers entnehmen.

Explosionszeichnungen und Ersatzteillisten finden Sie auf unserer Homepage:

[www.flex-tools.com](http://www.flex-tools.com)

## Entsorgungshinweise



### **WARNUNG!**

Ausgediente Geräte durch Entfernen des Netzkabels unbrauchbar machen.



Nur für EU-Länder

Werfen Sie Elektrowerkzeuge nicht in den Hausmüll!

Gemäss Europäischer Richtlinie 2012/19/EG über Elektro- und Elektronik-Altgeräte und Umsetzung in nationales Recht müssen verbrauchte Elektrowerkzeuge getrennt gesammelt und einer umweltgerechten Wiederverwertung zugeführt werden.



### **HINWEIS**

Über Entsorgungsmöglichkeiten beim Fachhändler informieren!

## CE-Konformität

---

Wir erklären in alleiniger Verantwortung, dass das unter „Technische Daten“ beschriebene Produkt mit folgenden Normen oder normativen Dokumenten übereinstimmt:

EN 60745 gemäß den Bestimmungen der Richtlinien 2004/108/EG, 2006/42/EG, 2011/65/EG.

Verantwortlich für technische Unterlagen:  
FLEX-Elektrowerkzeuge GmbH, R & D  
Bahnhofstrasse 15, D-71711 Steinheim/Murr



Eckhard Rühle  
Manager Research &  
Development (R & D)

Klaus Peter Weinper  
Head of Quality  
Department (QD)

03.03.2014

FLEX-Elektrowerkzeuge GmbH  
Bahnhofstrasse 15, D-71711 Steinheim/Murr

## Garantie

---

Bei Erwerb einer Neumaschine gewährt FLEX 2 Jahre Hersteller-Garantie, beginnend mit dem Verkaufsdatum der Maschine an den Endverbraucher. Die Garantie erstreckt sich nur auf Mängel, die auf Material- und/oder Herstellungsfehler sowie auf die Nichterfüllung zugesicherter Eigenschaften zurückzuführen sind. Bei Geltendmachung eines Garantieanspruchs ist der Original-Verkaufsbeleg mit Verkaufsdatum beizufügen.

Garantiereparaturen dürfen ausschließlich von FLEX autorisierten Werkstätten oder Service-Stationen durchgeführt werden.

Ein Garantieanspruch besteht nur bei bestimmungsgemäßer Verwendung.

Von der Garantie ausgeschlossen sind insbesondere betriebsbedingter Verschleiß, unsachgemäße Anwendung, teilweise oder komplett demontierte Maschinen sowie Schäden durch Überlastung der Maschine, Verwendung von nicht zugelassenen, defekten oder falsch angewendeten Einsatzwerkzeugen.

Schäden, die durch die Maschine am Einsatzwerkzeug bzw. Werkstück verursacht werden, Gewaltanwendung, Folgeschäden, die auf unsachgemäße oder ungenügende Wartung seitens des Kunden oder Dritter zurückzuführen sind, Beschädigungen durch Fremdeinwirkung oder von Fremdkörpern, z. B. Sand oder Steine sowie Schäden durch Nichtbeachtung der Bedienungsanleitung, z. B. Anschluss an eine falsche Netzspannung oder Stromart. Garantieansprüche für Einsatzwerkzeuge bzw. Zubehörteile können nur dann geltend gemacht werden, wenn sie mit Maschinen verwendet werden, bei denen eine solche Verwendung vorgesehen oder zugelassen ist.

## Haftungsausschluss

Der Hersteller und sein Vertreter haften nicht für Schäden und entgangenen Gewinn durch Unterbrechung des Geschäftsbetriebes, die durch das Produkt oder die nicht mögliche Verwendung des Produktes verursacht wurden.

Der Hersteller und sein Vertreter haften nicht für Schäden, die durch unsachgemäße Verwendung oder in Verbindung mit Produkten anderer Hersteller verursacht wurden.

## Contents

Symbols used in this manual	12
Technical specifications	12
Overview	13
For your safety	14
Noise and vibration	16
Operating instructions	17
Maintenance and care	19
Disposal information	19
CE-Declaration of Conformity	20
Guarantee	20

## Symbols used in this manual



### **WARNING!**

Denotes impending danger. Non-observance of this warning may result in death or extremely severe injuries.



### **CAUTION!**

Denotes a possibly dangerous situation. Non-observance of this warning may result in slight injury or damage to property.



### **NOTE**

Denotes application tips and important information.

## Symbols on the power tool



To reduce the risk of injury, read the operating instructions!



Wear goggles!

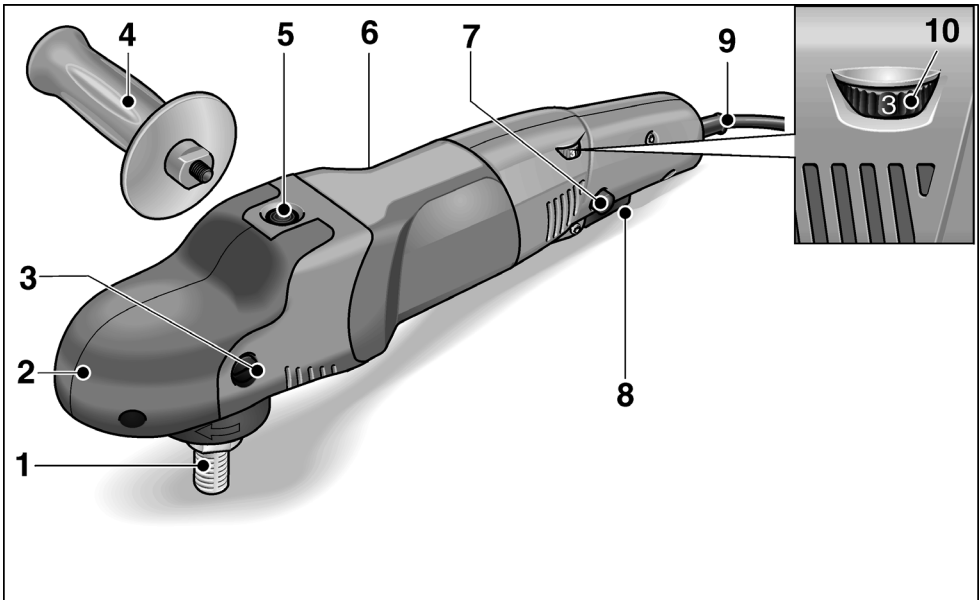


Disposal information for the old machine (see page 19)!

## Technical specifications

Machine type	Polisher	PE 14-2 150	PE 14-1 180
Tool Ø max.	mm	200	250
Spindle diameter		M14	
Idle speed	r.p.m.	380–2100	240–1350
Rated speed	r.p.m.	2600	1700
Power input	W	1400	1400
Power output	W	880	880
Weight (without power cord)	kg	2.3	
Protection class		II/□	

## Overview



- |   |  |    |  |
|---|--|----|--|
| 1 | <b>Spindle</b>   | 7  | <b>Locking button</b><br>Locks the switch during continuous operation.                                   |
| 2 | <b>Gear head with handle cover</b><br>With air outlet and direction-of-rotation arrow. | 8  | <b>Switch</b><br>Switches the power tool on and off and also accelerates it up to the preselected speed. |
| 3 | <b>Fastening screw for handle cover</b>  | 9  | <b>4.0 m power cord with plug</b>  |
| 4 | <b>Handle</b>  | 10 | <b>Dial for preselecting the speed</b>   |
| 5 | <b>Spindle lock</b><br>Secures the spindle when the tool is changed.                   |    |  |
| 6 | <b>Rating plate</b>  |    |  |

## For your safety



### **WARNING!**

Before using the power tool, please read and follow:

- these operating instructions,
- the “General safety instructions” on the handling of power tools in the enclosed booklet (leaflet-no.: 315.915),
- the currently valid site rules and the regulations for the prevention of accidents.

This power tool is state of the art and has been constructed in accordance with the acknowledged safety regulations.

Nevertheless, when in use, the power tool may be a danger to life and limb of the user or a third party, or the power tool or other property may be damaged.

The polisher may be used only

- as intended,
- in perfect working order.

Faults which impair safety must be repaired immediately.

### **Intended use**

The polisher is designed

- for commercial use in industry and trade,
- for all types of polishing work with polishing sponges, lambskins and woolskins, felt plate, buffing disc,
- for use with polishing tools which are permitted to run at a speed of at least 2600 r.p.m. (PE 14-2 150) respectively 1700 r.p.m. (PE 14-1 180).

## Safety instructions for polishing



### **WARNING!**

Read and follow all safety instructions and other instructions in this manual.

Failure to observe the warnings and instructions may cause an electric shock, fire and/or serious injuries. Keep this manual in a safe place for subsequent use.

- **This electric power tool must be used as a polisher. Observe all safety information, instructions, diagrams and data which you receive with the power tool.**

If you do not observe the following instructions, an electric shock, fire and/or serious injuries may occur.

- **This electric power tool is not suitable for grinding, sanding, for use with wire brushes or for cut-off grinding.**

If the electric power tool is not used as intended, the user may be exposed to hazards and may be injured.

- **Never use accessories which the manufacturer did not intend or recommend especially for this electric power tool.**

Just because you can attach the accessory to your electric power tool does not guarantee safe use.

- **The permitted speed of the insertion tool must be at least as high as the maximum speed indicated on the electric power tool.**

An accessory which rotates faster than permitted may shatter and fly off.

- **Outer diameter and thickness of the insertion tool must correspond to the dimensions of the electric power tool.**

Incorrectly measured insertion tools cannot be adequately shielded or controlled.

- **Flanges or other accessories must fit exactly on the spindle of your electric power tool.** Insertion tools, which do not fit exactly on the spindle of the electric power tool, rotate unevenly, vibrate violently and may result in loss of control.

- **Do not use any damaged insertion tools. Before use, always check the insertion tools for splinters and cracks. If the electric power tool or the insertion tool is dropped, check for damage or use an undamaged insertion tool.**  
 When you have checked and inserted the tool, ensure that you and anybody in the vicinity remain outside the plane of the rotating insertion tool and leave the power tool running for one minute at maximum speed. Damaged insertion tools usually break during this test time.
- **Wear personal protective equipment. Depending on the application, wear full face protection, eye protection or goggles. If appropriate, wear a dust mask, hearing protection, protective gloves and/or a special apron which protect you from small material particles.**  
 You should protect your eyes from foreign objects which are ejected for different applications. Dust and respirator masks must filter the dust which is generated by the power tool for the particular application. If you are exposed to loud noise for a prolonged period, you may suffer hearing loss.
- **Ensure that other persons are situated at a safe distance from the work area. Anyone who enters the work area must wear personal protective equipment.**  
 Fragments of the workpiece or broken insertion tools may fly off and cause injuries even outside the direct working area.
- **Keep the power cord away from rotating insertion tools.** If you lose control of the appliance, the power cord could be severed or become caught and your hand or arm may strike the rotating insertion tool.
- **Never put down the electric power tool until the insertion tool has come to a standstill.** The rotating insertion tool may come into contact with the support surface, possibly resulting in you losing control of the electric power tool.
- **Never leave the electric power tool running while you are carrying it.**  
 Your clothing may become caught by accidental contact with the rotating insertion tool which may then drill into your body.
- **Regularly clean the ventilation slots on your electric power tool.**  
 The motor fan draws dust into the housing; a large build-up of metal dust may cause electrical hazards.
- **Never use the electric power tool near combustible materials.** Sparks may ignite these materials.
- **Never use insertion tools which require liquid coolants.** The use of water or other liquid coolants may result in electric shock.
- **Do not allow any loose parts of the polishing hood, in particular fixing cords. Stow or shorten the fixing cords.**  
 Loose, entrained fixing cords may trap your fingers or become entangled in the workpiece.

## Recoil and appropriate safety instructions

Recoil is the sudden reaction caused by a rotating insertion tool which sticks or is blocked. A rotating insertion tool which sticks or is blocked stops abruptly. As a result, an uncontrolled electric power tool is accelerated against the direction of rotation of the insertion tool at the blocking point. A recoil occurs if the electric power tool is used incorrectly or improperly. A recoil can be prevented by appropriate precautions as described below.

- **Hold the electric power tool firmly and position your body and arms to allow you to absorb kickback forces. If fitted, always use the auxiliary handle to ensure the best possible control over the recoil forces or reaction torques when acceleration occurs.** The operator can control kickback and reaction forces by taking appropriate precautions.
- **Keep your hands away from the rotating insertion tool.** The insertion tool may kickback over your hand.
- **Keep your body out of the area into which the electric power tool moves when a recoil occurs.** Kickback propels the electric power tool in the direction opposite to the movement of the polisher at the point of pinching.
- **Work especially carefully near corners, sharp edges, etc. Prevent the insertion tool from recoiling off the workpiece and jamming.** The rotating insertion tool has a tendency to snag on corners, sharp edges or if it bounces. This causes a loss of control or kickback.
- **Do not use a chain or toothed saw blade.** Such insertion tools frequently cause a kickback or the loss of control of the electric power tool.

## Additional safety instructions

- The mains voltage and the voltage specifications on the rating plate must correspond.
- Do not press the spindle lock until the tool stops.

## Noise and vibration

The noise and vibration values have been determined in accordance with EN 60745. The A evaluated noise level of the power tool is typically:

- Sound pressure level  $L_{pA}$ : 80 dB(A);
- Sound power level  $L_{WA}$ : 91 dB(A);
- Uncertainty: K = 3 dB.

Total vibration value (when polishing painted surfaces):

- Emission value  $a_{H1}$ : <2.5 m/s<sup>2</sup>
- Uncertainty: K = 1.5 m/s<sup>2</sup>



### CAUTION!

*The indicated measurements refer to new power tools. Daily use causes the noise and vibration values to change.*



### NOTE

The vibration emission level given in this information sheet has been measured in accordance with a standardised test given in EN 60745 and may be used to compare one tool with another. It may be used for a preliminary assessment of exposure. The declared vibration emission level represents the main applications of the tool. However if the tool is used for different applications, with different accessories or poorly maintained, the vibration emission may differ. This may significantly increase the exposure level over the total working period.

For a precise estimation of the vibration load the times should also be considered during which the power tool is switched off or even running, but not actually in use. This may significantly decrease the exposure level over the total working period. Identify additional safety measures to protect the operator from the effects of vibration such as: maintain the tool and the accessories, keep the hands warm, organisation of work patterns.



### CAUTION!

*Wear ear protection at a sound pressure above 85 dB(A).*



## Operating instructions



### WARNING!

Before carrying out any work on the polisher, always pull out the mains plug.



### CAUTION!

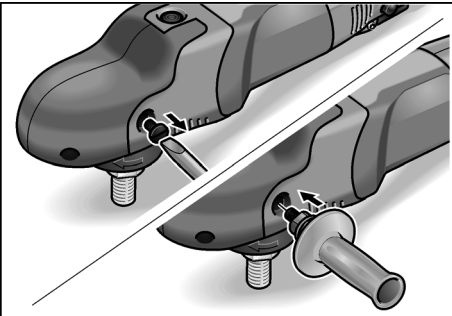
The available mains voltage and the voltage specifications on the rating plate must be the same.

### Before switching on the power tool

- Unpack the polisher and check that there are no missing or damaged parts.

### Attaching the auxiliary handle

The auxiliary handle can be attached to improve handling of the polisher.

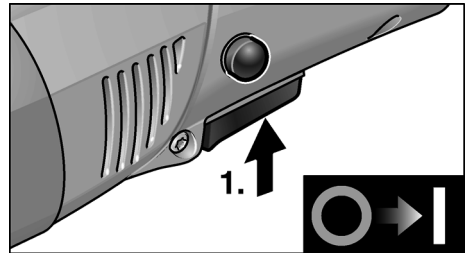


To do this, remove the handle cover fastening screw from the side on which the handle is to be attached.

When removing the handle, put back the screw which was removed beforehand.

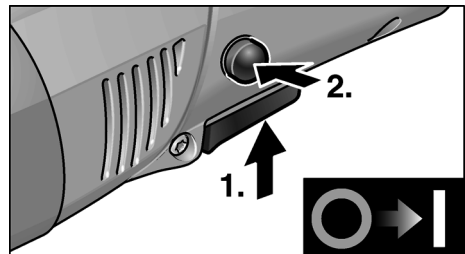
## Switching on and off

### Brief operation without engaged switch rocker

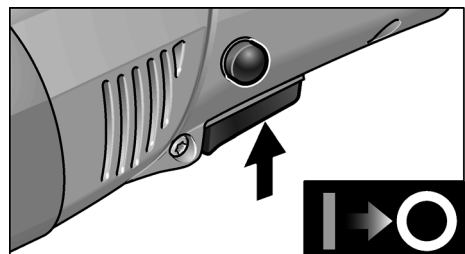


- Press and hold down the switch.
- To switch off, release the switch.

### Continuous operation with engaged switch rocker

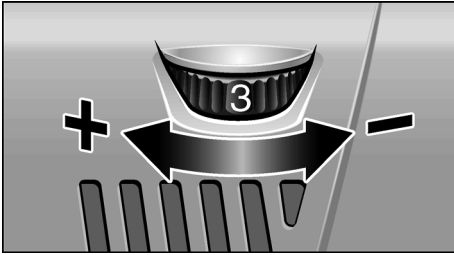


- Press and hold down switch (1).
- To lock into position, hold down the locking button and release the switch (2).



- To switch off, briefly press and release the switch.

## Preselecting the speed



- To set the operating speed, move the dial to the required value.
- Gently press the switch to accelerate the power tool up to the preselected speed.



### CAUTION!

*Risk of injury due to destruction of the tool. Use the appropriate tool for the job.*

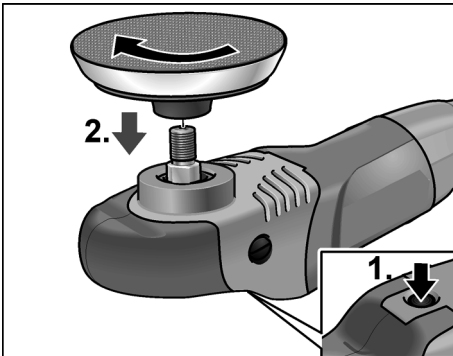


### NOTE

*If an overload or overheating occurs during continuous operation, the power tool automatically reduces the speed until the power tool has cooled down adequately.*

## Attaching the tool holder

- Pull out the mains plug.
- Press and hold down the spindle lock (1.).



- Screw the tool holder (Velcro pad, fleece pad) clockwise onto the spindle and tighten hand-tight (2.).

- Attach the tool to the tool holder.
- Insert the mains plug into the socket.
- Switch on the polisher (without engaging it) and run the polisher for approx. 30 seconds. Check for imbalances and vibrations.
- Switch off the polisher.

## Changing the tool holder

- Pull out the mains plug.
- Press and hold down the spindle lock.
- Unscrew tool holder anti-clockwise and screw it off the spindle.
- Attach new tool holder (see above).

## Attaching the tools



### CAUTION!

*Attach the tools in the centre of the tool holder. Imbalances may damage the power tool. The work result may be impaired.*

## Operating instructions



### NOTE

*When the power tool is switched off, the tool continues running briefly.*

If using a polishing paste, use the respective tool for each paste.

On sensitive surfaces (e.g. car paintwork) do not work aggressively but work at slow speeds applying low contact pressure. Sponges can be washed in the washing machine.

For further information on the manufacturer's products go to [www.flex-tools.com](http://www.flex-tools.com).

## Maintenance and care



### **WARNING!**

*Before carrying out any work on the polisher, always pull out the mains plug.*

### Cleaning



### **WARNING!**

*If metals are work over a prolonged period, conductive dust may become deposited inside the housing. Impairment of the protective insulation! Operate the power tool via a residual-current-operated circuit-breaker (tripping current 30 mA).*

Regularly clean the power tool and ventilation slots. Frequency of cleaning is dependent on the material and duration of use.

Regularly blow out the housing interior and motor with dry compressed air.

### Carbon brushes

The polisher features cut-off carbon brushes.

When the wear limit of the cut-off carbon brushes is reached, the polisher switches off automatically.



### **NOTE**

*Use only original parts supplied by the manufacturer for replacement purposes.*

*If non-original parts are used, the guarantee obligations of the manufacturer will be deemed null and void.*

When the power tool is being used, the carbon brushes can be seen sparking through the rear air inlet apertures.

If the carbon brushes spark excessively, switch off the polisher immediately.

Take the polisher to a customer service workshop authorised by the manufacturer.

### Gears



### **NOTE**

*Do not completely remove the handle cover during the warranty period.*

*Non-compliance will deem the guarantee obligations of the manufacturer null and void.*

## Repairs

Repairs may be carried out by an authorised customer service centre only.

## Spare parts and accessories

Spare-part/Accessory	Order no.
Side handle	252.721
Velcro polishing pad PP 125	350.737
Velcro polishing pad PP 150	350.745

For other accessories, in particular tools and polishing aids, see the manufacturer's catalogues.

Exploded drawings and spare-part lists can be found on our homepage:

**[www.flex-tools.com](http://www.flex-tools.com)**

## Disposal information



### **WARNING!**

*Render redundant power tools unusable by removing the power cord.*



EU countries only

Do not throw electric power tools into the household waste!

In accordance with the European Directive 2012/19/EC on Waste Electrical and Electronic Equipment and transposition into national law used electric power tools must be collected separately and recycled in an environmentally friendly manner.



### **NOTE**

*Please ask your dealer about disposal options!*

## CE-Declaration of Conformity

We declare under our sole responsibility that the product described under "Technical Data" conforms to the following standards or normative documents:

EN 60745 in accordance with the regulations of the directives 2004/108/EC, 2006/42/EC, 2011/65/EC.

Responsible for technical documents:  
FLEX-Elektrowerkzeuge GmbH, R & D  
Bahnhofstrasse 15, D-71711 Steinheim/Murr



Eckhard Rühle  
Manager Research &  
Development (R & D)

Klaus Peter Weinper  
Head of Quality  
Department (QD)

03.03.2014  
FLEX-Elektrowerkzeuge GmbH  
Bahnhofstrasse 15, D-71711 Steinheim/Murr

## Guarantee

When a new machine is purchased, FLEX issues the end user with a 2-year manufacturer's warranty which comes into force on the date the machine was purchased. The guarantee covers only defects which can be attributed to a material and/or production fault as well as non-performance of warranted characteristics.

When making a claim under the guarantee, enclose the original sales receipt with purchase date. Repairs under the guarantee may be carried out only by workshops or service centres authorised by Flex. A claim may be made under the guarantee only if the power tool has been used as intended.

The guarantee excludes in particular operational wear, improper use, partly or completely dismantled machines as well as damage caused by overloading the machine, use of non-permitted, defective or incorrectly used application tools.


Damage which is caused by the machine on the application tool or workpiece, use of force, consequential damage which can be attributed to improper or inadequate maintenance on the part of the customer or a third party, damage caused by external effects or foreign objects, e.g. sand or stones, as well as damage caused by non-observance of the operating manual, e.g. connection to an incorrect mains voltage or current type. Claims for insertable tools or accessories can only be made under the guarantee provided they are used with power tools for the intended or permitted use.

## Exemption from liability

The manufacturer and his representative are not liable for any damage and lost profit due to interruption in business caused by the product or by an unusable product.

The manufacturer and his representative are not liable for any damage which was caused by improper use of the power tool or by use of the power tool with products from other manufacturers.

## Table des matières

Symboles utilisés	21
Données techniques	21
Vue d'ensemble	22
Pour votre sécurité	23
Bruit et vibrations	25
Instructions d'utilisation	26
Maintenance et nettoyage	28
Consignes pour la mise au rebut	28
Conformité 	29
Garantie	29

## Symboles utilisés



### AVERTISSEMENT !

Ce symbole prévient d'un danger imminent ; le non-respect des consignes qui le suivent s'accompagne d'un danger de mort ou de blessures très graves.



### PRUDENCE !

Ce symbole désigne une situation potentiellement dangereuse. Si vous ne respectez pas cette consigne, vous risquez de vous blesser ou de causer des dégâts matériels.



### REMARQUE

Ce symbole vous donne des conseils d'utilisation et des informations importantes.

## Symboles apposés sur l'appareil



Pour réduire le risque de blessure, veuillez lire attentivement la notice d'utilisation !




Portez des lunettes de protection !

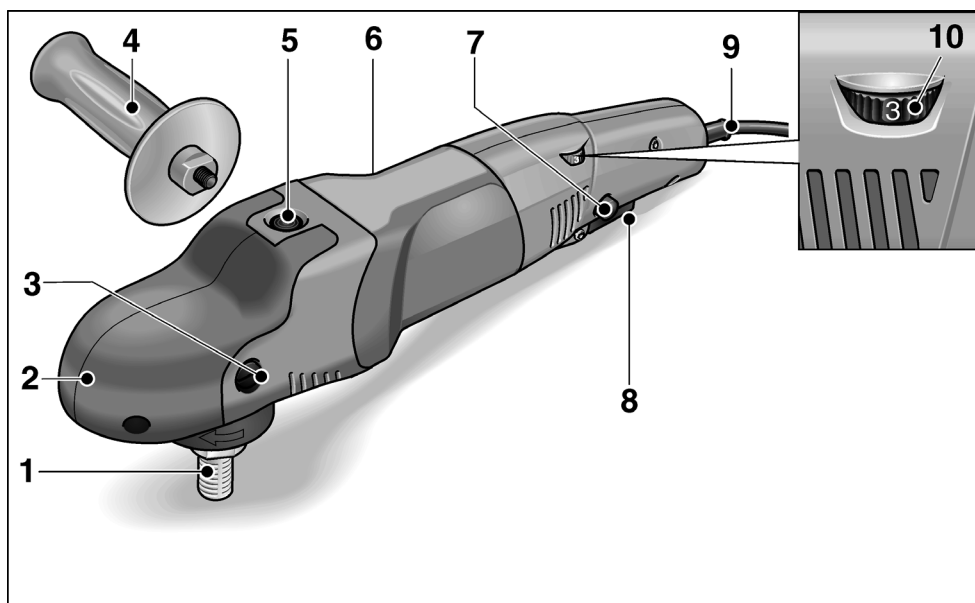


Consignes pour la mise au rebut de l'ancien appareil (voir page 28) !

## Données techniques

Type d'appareil	Polisseuse	PE 14-2 150	PE 14-1 180
Ø max. de l'outil	mm	200	250
Diamètre de la broche		M14	
Vitesse de marche à vide	t/mn	380–2100	240–1350
Vitesse de référence	t/mn	2600	1700
Puissance absorbée	W	1400	1400
Puissance débitée	W	880	880
Poids (sans le cordon)	kg	2,3	
Classe de protection			

## Vue d'ensemble



- |   |   |    |  |
|---|---|----|--|
| 1 | <b>Broche</b>   | 7  | <b>Cran d'arrêt</b><br>Il maintient l'interrupteur en position de marche permanente.   |
| 2 | <b>Boîte d'engrenage avec capot à poignée</b><br>Avec sortie d'air et flèche directionnelle.                      | 8  | <b>Interrupteur</b><br>Pour allumer et éteindre la polisseuse, ainsi que pour la faire accélérer jusqu'à la vitesse présélectionnée. |
| 3 | <b>Poignée de fixation pour capot à poignée</b>   | 9  | <b>Cordon d'alimentation électrique de 4,0 m, terminé par une fiche mâle</b>   |
| 4 | <b>Poignée</b>  | 10 | <b>Molette de pré réglage de la vitesse</b>  |
| 5 | <b>Dispositif de blocage de la broche</b><br>Ce dispositif sert à bloquer la broche lors d'un changement d'outil. |    |  |
| 6 | <b>Plaque signalétique</b>  |    |  |

## Pour votre sécurité



### AVERTISSEMENT !

Avant d'utiliser cet appareil électrique, veuillez lire les documents suivants et respecter leurs contenus :

- la présente notice d'utilisation,
- les « Consignes générales de sécurité » régissant l'emploi des appareils électriques et réunies dans le fascicule ci-joint (référence : 315.915),
- les règles et prescriptions préventives des accidents applicables sur le lieu de mise en œuvre.

Cet appareil électrique a été construit en l'état de la technique et des règles techniques de sécurité reconnues. Toutefois, de son emploi peut émaner un danger de mort et un risque de blessures graves pour l'utilisateur ou les tiers, ou un risque d'endommager la machine elle-même ou d'autres objets de valeur.

Veuillez n'utiliser cette polisseuse

- qu'à des fins conformes à l'usage prévu,
- dans un état technique et de sécurité parfait.

Supprimez immédiatement tout dérangement susceptible de compromettre la sécurité.

## Conformité d'utilisation

Cette polisseuse-lustreuse est destinée

- aux utilisations professionnelles dans l'industrie et l'artisanat,
- des travaux de polissage/lustrage de toute sorte avec une éponge à polir, toison de mouton et toison en laine, un plateau en feutre, disque souple en coton,
- à être montée sur des outils à polir homologués pour tourner au minimum à 2600 tr/mn (PE 14-2 150) respectivement à 1700 tr/mn (PE 14-1 180).

## Consignes de sécurité pour le ponçage



### AVERTISSEMENT !

Il faut lire et respecter toutes les consignes de sécurité et instructions figurant dans cette notice. Si les consignes d'avertissement et instructions ne sont pas toutes respectées, risque d'électrocution, d'incendie et/ou de blessures graves. Conservez cette notice d'instructions en vue de sa réutilisation future.

- **Cet outil électroportatif est à utiliser comme polisseuse. Veuillez respecter toutes les consignes de sécurité, instructions, illustrations et données reçues avec l'appareil.** Si vous ne respectez pas les instructions qui suivent, vous risquez une électrocution, de provoquer un incendie et/ou des blessures graves.
- **Cet outil électroportatif ne permet pas de meuler, poncer avec du papier émeri, travailler avec des brosses à crins métalliques et des disques de tronçonnage.** Les formes d'utilisation non prévues de cet outil électroportatif peuvent engendrer des risques et des blessures.
- **N'utilisez jamais d'accessoires qui n'ont pas été spécialement prévus et recommandés par le fabricant pour servir sur cet outil électroportatif.** Le seul fait de pouvoir fixer l'accessoire contre votre outil électroportatif ne garantit aucunement que son utilisation sera sûre.
- **La vitesse admissible de l'outil installé doit être au minimum aussi élevée que la vitesse maximum indiquée sur l'outil électroportatif.** Les accessoires tournant à une vitesse supérieure à celle admise peuvent casser et être catapultés dans tous les sens.
- **Le diamètre extérieur et l'épaisseur de l'outil installé doivent se conformer aux indications dimensionnelles de l'outil électroportatif.** Les outils aux dimensions incorrectes ne peuvent pas être suffisamment protégés ou contrôlés.
- **Les flasques et autres accessoires doivent correspondre exactement à la broche équipant votre outil électroportatif.** Les outils mis en œuvre qui ne correspondent pas exactement

à la broche de ponçage de votre outil électroportatif tournent irrégulièrement, vibrent fortement et peuvent vous faire perdre le contrôle de ce dernier.

- **N'utilisez jamais d'outils endommagés.** Avant chaque utilisation, vérifiez si les outils installés présentent des ébréchures et fissures. Si l'outil électroportatif ou l'outil monté chutent, vérifiez s'ils sont endommagés ou utilisez un outil intact. Après avoir contrôlé et monté l'outil, faites tourner l'appareil pendant une minute à la vitesse maximale en vous tenant, vous et d'autres personnes proches de vous, loin du plan de l'outil installé en train de tourner. Les outils installés endommagés cassent généralement au cours de cette période d'essai.
- **Portez une tenue de protection personnelle.** Suivant l'utilisation, portez une protection faciale intégrale, une protection oculaire ou des lunettes enveloppantes. Si nécessaire, portez un masque à poussière, un casque anti-bruit, des gants de protection ou une blouse spéciale faisant barrage aux petites particules de matière. Protégez-vous les yeux contre les corps étrangers catapultés, engendrés au cours des différentes applications. Les maques à poussière ou de protection respiratoire doivent pouvoir filtrer la poussière engendrée par l'application. Si vous restez exposé longtemps à un niveau de bruit élevé, vous risquez une perte d'acuité auditive.
- **Si d'autres personnes se trouvent à proximité, veillez à ce qu'elles soient à une distance sûre de votre zone de travail.** Quiconque pénètre dans la zone de travail doit porter un équipement de protection personnelle. Des fragments de la pièce ou de l'outil installé brisé peuvent être catapultés et provoquer des blessures aussi hors de la zone de travail immédiate.
- **Éloignez le cordon électrique des outils en train de tourner.** Si vous perdez le contrôle de l'appareil, l'outil risque de sectionner le cordon d'alimentation ou de la happer, et votre main ou votre bras risquent de se retrouver en contact avec l'outil en rotation.

- **Ne déposez jamais l'outil électroportatif sur une surface tant que l'outil installé ne s'est pas complètement immobilisé.** L'outil installé risquerait d'entrer en contact avec la surface de déposition et vous risqueriez de perdre le contrôle de l'outil électroportatif.
- **Ne laissez jamais l'outil électroportatif tourner pendant que vous le transportez.** L'outil en train de tourner risquerait, s'il entre fortuitement en contact avec un vêtement, de le happer et de pénétrer dans votre corps.
- **Nettoyez régulièrement les ouïes de ventilation de votre outil électroportatif.** Le ventilateur du moteur aspire de la poussière dans le carter, et une forte accumulation de poussières métalliques peut engendrer des risques électriques.
- **N'utilisez pas l'outil électroportatif à proximité de matériaux combustibles.** Les étincelles risquent d'enflammer ces matériaux.
- **N'utilisez jamais d'outils requérant un liquide de refroidissement.** L'utilisation d'eau ou d'autres liquides de refroidissement peut provoquer une électrocution.
- **Ne permettez jamais que des parties de la coiffe à polir se détachent, en particulier les cordelettes de fixation.** Rangez ou raccourcissez les cordelettes de fixation. Les cordelettes de fixation mal fixées et entrées elles aussi en rotation peuvent happer vos doigts ou se prendre dans la pièce.

## Recul brutal et consignes de sécurité correspondantes

Le recul brutal est la réaction subite d'un outil installé qui vient d'accrocher un obstacle ou d'être bloqué par lui. L'accrochage ou le blocage provoquent l'arrêt brutal de l'outil installé qui était en train de tourner. De ce fait, un outil électroportatif non fermement tenue subit une accélération en sens opposé de celui de l'outil installé.

Le recul brutal est engendré par une utilisation erronée ou inexperte de la ponceuse électroportative. Il est possible de l'empêcher en prenant les mesures de précaution ci-après décrites.



- **Tenez fermement l'outil électroportatif et placez votre corps et vos bras dans une position qui vous permettra d'absorber les forces de recul. Utilisez toujours la poignée d'appoint si présente, pour conserver le contrôle le plus ample possible des forces de recul ou des couples de réaction pendant l'accélération.** Par des mesures de précaution appropriées, l'opérateur peut maîtriser les forces de recule et de réaction.
- **N'approchez jamais vos mains des outils en place en train de tourner.**  
Lors d'un recul brutal, l'outil en place pourrait passer sur votre main.
- **Ne vous tenez pas dans la zone dans laquelle l'outil électroportatif risque de se déplacer en cas de recul brutal.**  
Le recul force l'outil électroportatif à tourner en direction opposée à celle de l'accessoire à polir à l'endroit où ce dernier est resté bloqué.
- **Travaillez avec une particulière prudence dans les recoins, angles vifs, etc.. Empêchez que les outils installés rebondissent sur la pièce et s'y coincent dedans.** L'outil en place en train de tourner tend à se coincer dans les angles, sur les arêtes vives ou en cas d'impact.  
Ceci provoque une perte de contrôle ou un recul brutal.
- **N'utilisez jamais de chaîne de tronçonneuse ou de lame de scie dentée.**  
De tels outils provoquent fréquemment des reculs brutaux ou vous feront perdre le contrôle de l'outil électroportatif.

### Autres consignes de sécurité

- La tension du secteur et celle indiquée sur la plaque signalétique doivent concorder.
- N'appuyez sur le dispositif de blocage de la broche qu'une fois que l'outil s'est immobilisé.

### Bruit et vibrations

Les niveaux de bruits et vibrations ont été déterminés conformément à EN 60745. Le niveau de bruit évalué en décibels (A) s'élève typiquement à :

- Niveau de pression acoustique  $L_{pA}$  : 80 dB(A) ;
  - Niveau de puissance sonore  $L_{WA}$  : 91 dB(A) ;
  - Marge d'incertitude :  $K = 3$  dB.
- Valeur totale de vibration (lors du polissage de surfaces peintes) :
- Valeur émissive  $a_{h1}$  :  $< 2,5 \text{ m/s}^2$
  - Marge d'incertitude :  $K = 1,5 \text{ m/s}^2$



#### **PRUDENCE !**

Les valeurs de mesure indiquées s'appliquent aux appareils neufs. Pendant la mise en œuvre quotidienne, les valeurs de bruit et de vibrations varient.



#### **REMARQUE**

Le niveau de vibrations indiqué dans ces instructions a été mesuré selon un procédé standardisé dans la norme EN 60745, et peut servir à comparer les outils électroportatifs entre eux. Ce procédé convient également pour estimer provisoirement la contrainte en vibrations. Le niveau de vibrations indiqué se réfère aux principales applications de l'outil électroportatif. Le niveau de vibrations représente les principales formes d'utilisation de l'outil électroportatif. Si toutefois ce dernier est utilisé à d'autres fins, avec des outils montés différents ou s'il ne subit qu'une maintenance insuffisante, le niveau de vibrations pourra dévier de ce qui est indiqué. Cela peut accroître nettement la contrainte en vibrations sur l'ensemble de la période de travail. Pour pouvoir évaluer exactement la contrainte en vibrations, il faudrait également tenir compte des temps au cours desquels l'appareil est éteint, ou tourne mais sans être effectivement en action. Cela peut réduire nettement la contrainte en vibrations sur l'ensemble de la période de travail. Pour protéger l'utilisateur contre les effets des vibrations, définissez des mesures de sécurité supplémentaires, dont par exemple : Maintenance de l'outil électroportatif et des outils installés, maintien des mains au chaud, organisation des séquences de travail.



#### **PRUDENCE !**

Lorsque la pression acoustique dépasse 85 dB(A), veuillez porter un casque antibruit.

## Instructions d'utilisation

### **AVERTISSEMENT !**

Avant d'effectuer tous travaux sur la polisseuse, débranchez la fiche mâle de la prise de courant.

### **PRUDENCE !**

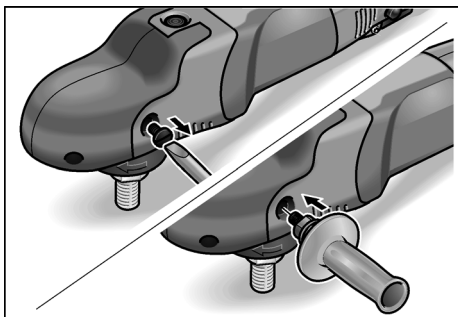
La tension du secteur et celle indiquée sur la plaque signalétique doivent concorder.

### Avant la mise en service

- Déballez la polisseuse et contrôlez que la livraison est au complet et si elle présente des dégâts survenus en cours de transport.

### Monter la poignée supplémentaire

Pour mieux manier la polisseuse-lustreuse, il est possible de monter la poignée supplémentaire.

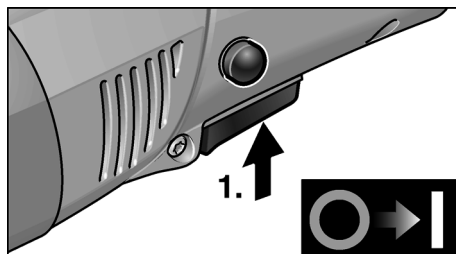


A cette fin, enlevez la vis de fixation du capot à poignée sur le côté sur lequel vous voulez monter la poignée.

Lors du démontage de la poignée, remontez la vis qui avait été enlevée.

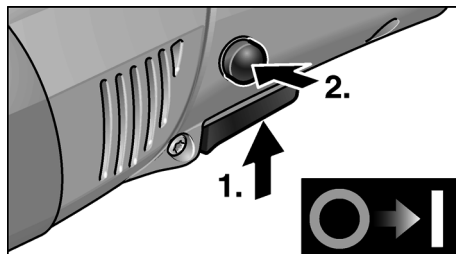
## Allumage et extinction

### Marche de courte durée, sans activer le cran d'arrêt

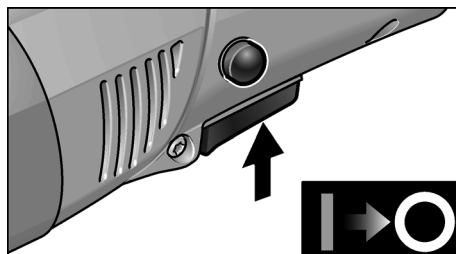


- Appuyez sur l'interrupteur et retenez-le.
- Pour éteindre l'appareil, relâchez l'interrupteur.

### Marche permanente avec enclenchage

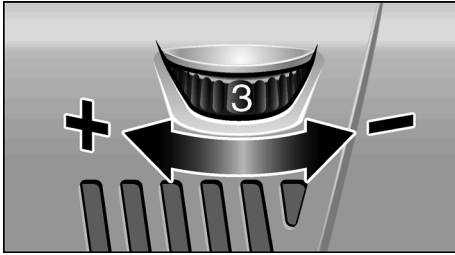


- Appuyez sur la gâchette et maintenez-la appuyée (1.).
- Pour que le cran encoche, maintenez le bouton de verrouillage appuyé puis relâchez l'interrupteur (2.).



- Pour éteindre l'appareil, appuyez brièvement sur l'interrupteur puis relâchez-le.

## Présélection de la vitesse



- Pour régler la vitesse de travail, amenez la molette sur le chiffre souhaité.
- Modifiez avec doigté le réglage de l'interrupteur pour que l'appareil accélère jusqu'à la vitesse présélectionnée.



### **PRUDENCE !**

Risque de blessures si l'outil casse.  
Utilisez un outil adapté à la tâche à accomplir.

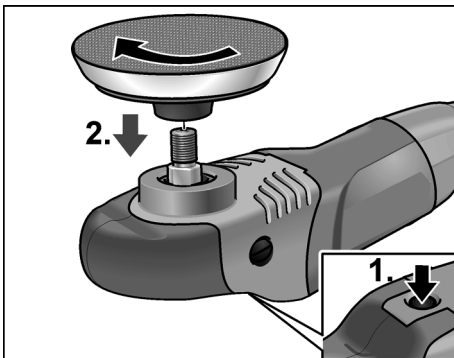


### **REMARQUE**

En cas de surcharge ou de surchauffe en marche permanente, l'appareil réduit sa vitesse automatiquement jusqu'à ce qu'il ait suffisamment refroidi.

## Fixer le logement d'outil

- Débranchez la fiche mâle de la prise de courant.
- Appuyez sur le dispositif de blocage de la broche et maintenez-le appuyé (1.).



- Vissez le logement d'outil (plateau auto-agrippant, plateau en feutre) dans le sens des aiguilles d'une montre sur la broche, puis serrez à la main (2.).

- Fixez l'outil sur le logement.
- Branchez la fiche mâle dans la prise de courant.
- Enclenchez la polisseuse (sans faire enclencher l'interrupteur) puis laissez-la tourner pendant 30 secondes environ. Contrôlez l'absence de balourds et de vibrations.
- Eteignez la polisseuse.

## Changer de logement d'outil

- Débranchez la fiche mâle de la prise de courant.
- Appuyez sur le dispositif de blocage de la broche et maintenez-le appuyé.
- Pour dévisser le logement d'outil de la broche, tournez-le en sens inverse des aiguilles d'une montre.
- Fixez un nouveau logement d'outil (voir ci-dessus).

## Consignes relatives à la fixation des outils



### **PRUDENCE !**

Fixez chaque outil bien centré sur le logement d'outil. Les balourds peuvent endommager l'appareil. La qualité du résultat du travail peut diminuer.

## Consignes de travail



### **REMARQUE**

Après avoir éteint le moteur, l'outil continue de tourner brièvement.

En cas d'emploi de pâte à polir, utilisez un outil différent par pâte.

En présence de surfaces délicates (laques automobiles par ex.), travaillez de façon « non agressive », c'est-à-dire à petite vitesse et en appuyant peu.

Les éponges peuvent se nettoyer à la machine.

Vous trouverez des informations avancées sur les produits du fabricant à l'adresse [www.flex-tools.com](http://www.flex-tools.com).

## Maintenance et nettoyage

### **AVERTISSEMENT !**

Avant d'effectuer tous travaux sur la polisseuse, débranchez la fiche mâle de la prise de courant.

### Nettoyage

#### **AVERTISSEMENT !**

Lors du travail des métaux dans des conditions d'emploi intensives, de la poussière électroconductrice peut se déposer à l'intérieur du boîtier de l'appareil.

Détérioration de l'isolation protectrice !  
Ne raccordez l'appareil qu'à une prise protégée par un disjoncteur différentiel réagissant dès une intensité différentielle de 30 mA.

Nettoyez régulièrement l'appareil et les ouïes de ventilation. La fréquence des nettoyages dépend du matériau et de la durée d'utilisation.

Nettoyez régulièrement l'intérieur du boîtier et le moteur à l'aide d'air comprimé sec.

### Balais de charbon

Le moteur de la polisseuse est équipé de balais de charbon à coupure automatique.

Une fois atteinte leur limite d'usure, la polisseuse s'éteint automatiquement.

#### **REMARQUE**

Ne remplacez ces balais que par des pièces d'origine fournies par le fabricant.

En cas d'emploi de pièces d'autres marques, le fabricant déclinera toute obligation au titre du recours en garantie.

Les ouïes d'entrée d'air situées à l'arrière permettent, pendant l'utilisation, de surveiller les étincelles des balais sur le collecteur.

En présence de fortes étincelles au niveau du collecteur, entre les balais de charbon, éteignez immédiatement la polisseuse. Remettez la polisseuse à l'un des ateliers de service après-vente agréés par le fabricant.

## Réducteur

#### **REMARQUE**

Pendant la période de garantie, n'enlevez pas complètement le capot à poignée.

En cas de non-respect de cette consigne, le fabricant déclinera toute obligation au titre du recours en garantie.

### Réparations

Ne confiez les réparations qu'à un atelier de SAV agréé par le fabricant.

### Pièces de rechange et accessoires

Pièce de rechange / Accessoires	N° de réf.
Poignée latérale	252.721
Plateau PP125 auto-agrip.	350.737
Plateau PP150 auto-agrip.	350.745

Pour connaître les autres accessoires et notamment les outils et moyens auxiliaires de polissage, reportez-vous s.v.p. aux catalogues du fabricant.

Vous trouverez des vues éclatées et des listes de pièces de rechange sur notre site Web :

**www.flex-tools.com**

## Consignes pour la mise au rebut

#### **AVERTISSEMENT !**

Lorsque les appareils ont fini de servir, enlevez leur cordon d'alimentation électrique pour les rendre inutilisables.



Pays de l'UE uniquement

Ne mettez pas les outils électriques à la poubelle des déchets domestiques !

Conformément à la directive européenne 2012/19/CE visant les appareils électriques et électroniques usagés, et à sa transposition en droit national, les outils électriques ne servant plus devront être collectés séparément et introduits dans un circuit de recyclage respectueux de l'environnement.

**i** **REMARQUE**

*Pour connaître les possibilités de mise au rebut, veuillez consulter votre revendeur spécialisé.*

**Conformité** **CE**

Nous déclarons sous notre responsabilité exclusive que le produit décrit à la rubrique « Caractéristiques techniques » se conforme aux normes ou aux documents normatifs suivants :

EN 60745 conformément aux dispositions énoncées dans les directives 2004/108/CE, 2006/42/CE, 2011/65/CE.

Responsables de la documentation technique :  
FLEX-Elektrowerkzeuge GmbH, R & D  
Bahnhofstrasse 15, D-71711 Steinheim/Murr



Eckhard Rühle  
Manager Research &  
Development (R & D)

Klaus Peter Weinper  
Head of Quality  
Department (QD)

03.03.2014

FLEX-Elektrowerkzeuge GmbH  
Bahnhofstrasse 15, D-71711 Steinheim/Murr

**Garantie**

FLEX consent 2 années de garantie fabricant à l'achat d'une machine neuve.

La période de garantie commence à la date de vente de la machine au consommateur final. La garantie couvre uniquement les vices de matière et/ou de fabrication, ainsi que le manquement des caractéristiques garanties. En cas de recours en garantie, munissez-vous de la preuve d'achat originale comportant la date d'achat. Les réparations sous garantie ne pourront être réalisées que par des ateliers agréés par FLEX ou par des stations de service après-vente.

La garantie n'est valide que si la machine a été utilisée de manière conforme. Ne sont pas couverts par la garantie notamment l'usure conditionnée par l'utilisation, les applications inexpertes, les machines qui ont été démontées intégralement ou en partie, ainsi que les dégâts imputables à une surcharge de la machine, l'utilisation d'outils non homologués, défectueux ou ne correspondant pas à l'utilisation prévue.

Sont également exclus les dommages occasionnés par la machine sur l'outil utilisé, sur la pièce, l'emploi de la force, les dommages consécutifs imputables à une maintenance inexperte ou insuffisante de la part du client ou de tiers, les dommages provoqués par une intervention tierce ou des corps étrangers tels que le sable ou des pierres, ainsi que les dommages provoqués par le non-respect du contenu de la notice (par ex. le raccordement à une tension secteur ou à un type de courant erroné(e)). Les recours en garantie concernant les outils et/ou accessoires ne seront valides que si ces derniers ont fonctionné sur des machines prévues ou autorisées pour une telle utilisation.

**Exclusion de responsabilité**

Le fabricant et son représentant ne pourront être tenus responsables des dommages et du bénéfice perdu en raison d'une interruption du fonctionnement de l'affaire, provoqués par le produit ou par l'impossibilité de l'utiliser.

Le fabricant et son représentant ne pourront être tenus responsables des dommages provoqués par une utilisation inexperte du produit ou par son utilisation en association avec les produits d'autres fabricants.

## Indice

Simboli utilizzati	30
Dati tecnici	30
Guida rapida	31
Per la vostra sicurezza	32
Rumore e vibrazione	34
Istruzioni per l'uso	35
Manutenzione e cura	37
Istruzioni per la rottamazione e lo smaltimento	37
Conformità $\text{C} \text{E}$	38
Garanzia	38

## Simboli utilizzati



### **PERICOLO!**

Indica un pericolo imminente. In caso d'inosservanza dell'avvertenza, pericolo di morte o di ferite gravi.



### **PRUDENZA!**

Indica una situazione eventualmente pericolosa. In caso d'inosservanza dell'avviso, pericolo di ferite o danni materiali.



### **AVVISO**

Indica consigli per l'impiego ed informazioni importanti.

## Simboli sull'apparecchio



Per ridurre il pericolo di lesioni leggere le istruzioni per l'uso!



Indossare occhiali protettivi!

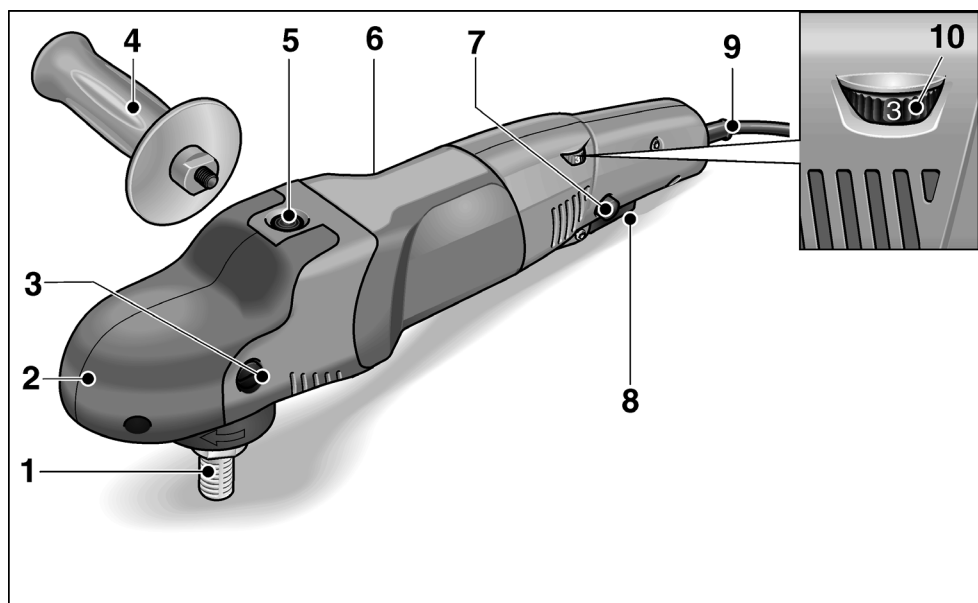


Avviso per la rottamazione dell'apparecchio dimesso (vedi pagina 37)!

## Dati tecnici

Tipo di apparecchio	Lucidatrice	PE 14-2 150	PE 14-1 180
Ø max. utensile	mm	200	250
Diametro alberino		M14	
Numero giri a vuoto	g/min	380–2100	240–1350
Velocità nominale	g/min	2600	1700
Potenza assorbita	W	1400	1400
Potenza resa	W	880	880
Peso (senza cavo)	kg	2,3	
Classe di protezione		II/□	

## Guida rapida



- |   |  |
|---|--|
| <p><b>1 Alberino</b></p> <p><b>2 Testa ingranaggi nella copertura di presa</b><br/>Con uscita aria e freccia per il senso di rotazione.</p> <p><b>3 Vite di fissaggio per copertura di presa</b></p> <p><b>4 Maniglia</b></p> <p><b>5 Arresto alberino</b><br/>Per bloccare l'alberino nella sostituzione dell'utensile di rettifica.</p> <p><b>6 Targhetta d'identificazione</b></p> | <p><b>7 Pulsante d'arresto</b><br/>Blocca l'interruttore in funzionamento continuo.</p> <p><b>8 Interruttore</b><br/>Per accendere e spegnere, nonché per accelerare fino alla velocità preselezionata.</p> <p><b>9 Cavo d'alimentazione 4,0 m con spina</b></p> <p><b>10 Rotella di regolazione per preselezione velocità</b></p> |
|---|--|

## Per la vostra sicurezza

### **PERICOLO!**

Leggere prima di usare l'elettrotensile ed agire conformemente:

- queste istruzioni per l'uso,
- le «Istruzioni di sicurezza generali» per l'uso di elettrotensili, nell'accluso fascicolo (Scritti-N°: 315.915),
- le regole e le norme per la prevenzione degli infortuni vigenti nel luogo d'impiego.

Questo elettrotensile è costruito secondo lo stato dell'arte e le regole tecniche di sicurezza riconosciute. Tuttavia nel suo impiego possono derivare pericoli per l'incolumità e la vita dell'utilizzatore e di terzi, nonché danni alla macchina o ad altri beni materiali.

Usare la lucidatrice solo

- per l'uso regolare previsto,
- in perfetto stato tecnico di sicurezza.

Eliminare immediatamente i guasti che pregiudicano la sicurezza.

### Uso regolare

La lucidatrice è prevista

- per l'impiego professionale nell'industria e nell'artigianato,
- per lavori di lucidatura di qualsiasi specie con spugne per lucidare, pelli di agnello e di lana, dischi di feltro, disco per pulitura,
- per l'impiego con utensili per lucidatura, che sono autorizzati per una velocità minima di 2600 rpm (PE 14-2 150) rispettivamente 1700 rpm (PE 14-1 180).

## Avvertenze di sicurezza per la lucidatura

### **PERICOLO!**

Leggere ed applicare tutte le avvertenze di sicurezza e le istruzioni in questo manuale di istruzioni per l'uso. Gli errori nell'applicazione delle avvertenze di sicurezza e delle istruzioni per l'uso possono causare scosse elettriche, incendio e/o lesioni gravi. Conservare bene questo libretto d'istruzioni per l'uso futuro.

- **Usare questo elettrotensile come lucidatrice. Osservare tutte le istruzioni di sicurezza, indicazioni, illustrazioni e dati consegnati con l'apparecchio.**

In caso di mancata osservanza delle istruzioni seguenti, possibilità di scossa elettrica, incendio e/o lesioni gravi.

- **Questo elettrotensile non è idoneo per la levigatura, smerigliatura a carta abrasiva, per lavori con spazzole metalliche e per troncatura.** Gli impieghi, per i quali l'elettrotensile non è previsto, possono causare pericoli e lesioni.
- **Non usare accessori, che non siano stati espressamente previsti e raccomandati dal costruttore per questo elettrotensile.** Il solo fatto che l'accessorio può essere fissato a questo elettrotensile non garantisce un uso sicuro.
- **Il numero di giri consentito dell'utensile montato deve essere come minimo uguale al numero di giri massimo indicato sull'elettrotensile.** L'accessorio che gira ad una velocità superiore a quella consentita può frantumarsi ed essere proiettato tutt'intorno.
- **Il diametro esterno e lo spessore dell'utensile montato devono corrispondere alle dimensioni indicate dell'elettrotensile.** Gli utensili con caratteristiche sbagliate non possono essere schermati o controllati adeguatamente.
- **Le flange o altri accessori devono essere precisamente adatti al mandrino di questo elettrotensile.** Gli utensili non esattamente adatti al mandrino dell'elettrotensile girano in modo irregolare, vibrano fortemente e possono causare la perdita del controllo.



- **Non impiegare utensili danneggiati.** Prima di ogni impiego, controllare se gli utensili montati presentano scheggiature ed incrinature. In caso di caduta dell'elettro utensile o dell'utensile, controllare se hanno subito danni, o montare un utensile di lavoro privo di danni. Dopo avere controllato e montato l'utensile di lavoro, allontanare le persone che sono nelle vicinanze dal piano di rotazione dell'utensile e fare girare l'apparecchio per un minuto al massimo numero di giri. In questo tempo di prova, gli utensili montati che presentano danni per lo più si rompono.
  - **Indossare l'equipaggiamento protettivo personale.** A seconda dell'impiego, usare la protezione integrale per il viso, la protezione per gli occhi oppure occhiali protettivi. Se necessario, indossare la maschera antipolvere, la protezione acustica, guanti protettivi o il grembiule speciale, che protegge da piccole particelle di materiale. Gli occhi devono essere protetti contro corpi estranei volanti, che hanno origine in diversi impieghi. La maschera antipolvere o maschera di respirazione deve filtrare la polvere che si sviluppa durante l'impiego. In caso di lunga esposizione a forte rumore, vi è la possibilità di danni all'udito.
  - **In presenza di altre persone, prestare attenzione alla loro distanza di sicurezza dalla vostra zona di lavoro.** Chiunque entri nella zona di lavoro deve indossare l'equipaggiamento protettivo personale. Frammenti di materiale lavorato o di utensili montati che si rompono possono essere proiettati e causare anche lesioni all'esterno dell'area di lavoro diretta.
  - **Tenere il cavo di alimentazione lontano da utensili montati in rotazione.** In caso di perdita del controllo dell'apparecchio, il cavo di alimentazione potrebbe essere troncato oppure potrebbe avvolgersi sull'utensile in rotazione avvicinandolo così alla vostra mano oppure al braccio.
  - **Non deporre mai l'elettro utensile, prima che l'utensile montato sia completamente fermo.** L'utensile montato in rotazione può entrare in contatto con la superficie di appoggio, causando così la perdita del vostro controllo sull'elettro utensile.
  - **Non tenere l'elettro utensile in funzione durante il trasporto.** A causa del contatto accidentale con l'utensile in rotazione il vostro abbigliamento s'impiglia nell'utensile e così lo avvicina e lo fa penetrare nel vostro corpo.
  - **Pulire regolarmente le fessure di ventilazione dell'elettro utensile.** La ventola del motore attira la polvere nella carcassa, ed un forte accumulo di polvere metallica può causare pericoli elettrici.
  - **Non usare l'elettro utensile in prossimità di materiali infiammabili.** Le scintille possono incendiare questi materiali.
  - **Non usare utensili montati, che richiedono l'impiego di refrigeranti liquidi.** L'impiego di acqua o di altri liquidi di raffreddamento può causare una scossa elettrica.
  - **Evitare la presenza di parti sciolte delle cuffie per lucidare, specialmente i lacci di fissaggio. Sistemare nell'interno o tagliare i lacci di fissaggio.** I lacci di fissaggio sciolti durante la rotazione del disco possono colpire le dita o impigliarsi nel pezzo.
- ## Contraccolpo e corrispondenti istruzioni di sicurezza
- Il contraccolpo è la reazione improvvisa causata da un utensile intercambiabile in rotazione che s'incestra o si blocca. L'incestrarsi o bloccarsi provoca un arresto improvviso dell'utensile in rotazione. A causa di ciò un elettro utensile, che non è mantenuto saldamente, subisce nel punto di arresto un'accelerazione nel senso di rotazione contrario a quello dell'utensile montato.
- Un contraccolpo è la conseguenza di un uso errato o imperfetto dell'elettro utensile. Esso può essere impedito per mezzo di idonee precauzioni, come in seguito descritto.

- **Afferrare saldamente l'elettrotensile e assumere con il corpo e le braccia una posizione, nella quale sia possibile intercettare le forze di contraccolpo. Se disponibile, usare sempre l'impugnatura supplementare, al fine di avere il massimo controllo possibile sulle forze di contraccolpo o sulle coppie di reazione durante l'accelerazione.**

Attraverso idonee precauzioni, l'operatore riesce a controllare le forze di contraccolpo e di reazione.

- **Non avvicinare mai la mano agli utensili in rotazione.** In caso di contraccolpo l'utensile impiegato può raggiungere la mano.
- **Evitare con il proprio corpo la zona, verso la quale l'elettrotensile si muove in caso di un contraccolpo.** Il contraccolpo spinge l'elettrotensile in direzione opposta al senso di rotazione della lucidatrice nel punto di arresto.
- **Lavorare con precauzione particolare negli angoli, sugli spigoli vivi, ecc. Impedire il rimbalzo o il bloccarsi dell'utensile montato sulla superficie lavorata.** L'utensile in rotazione tende ad incastrarsi in prossimità di angoli, spigoli acuti oppure in caso di rimbalzo. Questo provoca una perdita di controllo oppure un contraccolpo.
- **Non impiegare lame per seghe a catena o lame per sega dentate.** Questi utensili provocano spesso in contraccolpo o la perdita di controllo sull'elettrotensile.

## Ulteriori avvertenze di sicurezza

- La tensione di rete e l'indicazione di tensione sulla targhetta d'identificazione devono coincidere.
- Premere l'arresto dell'alberino solo quando l'utensile è fermo.

## Rumore e vibrazione

I valori di rumore e vibrazione sono stati rilevati secondo EN 60745.

Il livello di rumore stimato A dell'apparecchio è tipicamente:

- Livello di pressione acustica  $L_{pA}$ : 82 dB(A);
- Livello di potenza acustica  $L_{WA}$ : 93 dB(A);
- Insicurezza:  $K = 3$  dB.

Valore totale di vibrazione

(nella lucidatura di superfici verniciate):

- Valore di emissione  $a_{H1}$ :  $< 3,0$  m/s<sup>2</sup>
- Insicurezza:  $K = 1,5$  m/s<sup>2</sup>



### PRUDENZA!

*I valori di misura indicati sono validi solo per apparecchi nuovi. Nell'impiego quotidiano i valori di rumore e vibrazione cambiano.*



### AVVISO

Il livello di vibrazioni indicato in queste istruzioni è stato misurato conformemente ad un procedimento di misura standardizzato in EN 60745 e può essere utilizzato per il confronto tra elettrotensili. Esso è idoneo anche per una valutazione temporanea della sollecitazione da vibrazioni.

Il livello di vibrazioni indicato rappresenta gli impieghi principali dell'elettrotensile.

Se tuttavia l'elettrotensile viene impiegato per altri usi, con diverso utensile montato o manutenzione insufficiente, il livello di vibrazioni può differire. Questo può aumentare notevolmente la sollecitazione da vibrazioni per tutta la durata del lavoro.

Per una stima precisa della vibrazione considerare anche i tempi, nei quali l'apparecchio è spento oppure è in funzione, tuttavia non effettivamente impiegato. Questo può ridurre notevolmente la sollecitazione da vibrazioni per tutta la durata del lavoro.

Per proteggere l'operatore dall'effetto delle vibrazioni, stabilire misure di sicurezza aggiuntive, come ad esempio: manutenzione dell'elettrotensile e degli utensili impiegati, riscaldamento delle mani, organizzazione delle procedure di lavoro.



### PRUDENZA!

*In caso di pressione acustica superiore a 85 dB(A) indossare la protezione acustica.*

## Istruzioni per l'uso

### **PERICOLO!**

Prima di eseguire lavori alla lucidatrice, estrarre la spina d'alimentazione.

### **PRUDENZA!**

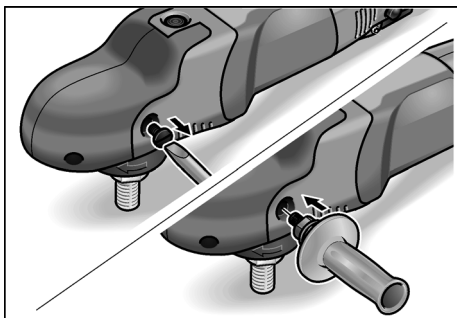
La tensione di rete disponibile e la tensione indicata sulla targhetta porta-dati devono coincidere.

### Prima della messa in funzione

- Disimballare la lucidatrice e controllare se la fornitura è completa ed esente da danni di trasporto.

### Montare l'impugnatura supplementare

Per maneggiare meglio la lucidatrice si può montare l'impugnatura supplementare.

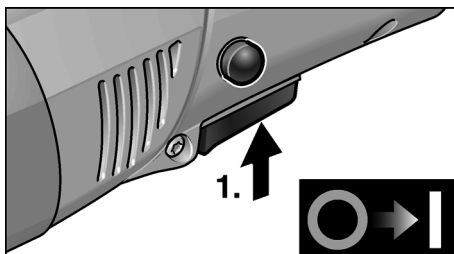


A tal fine rimuovere la vite di fissaggio sul lato della cuffia sul quale si vuole montare l'impugnatura.

Quando si smonta l'impugnatura, rimontare la vite che è stata rimossa.

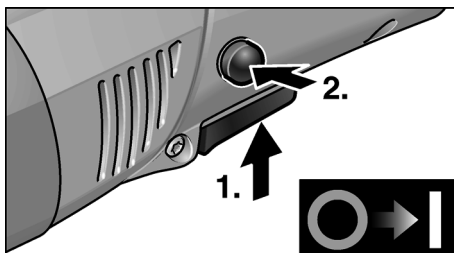
## Accendere e spegnere

### Servizio discontinuo senza arresto del bilico

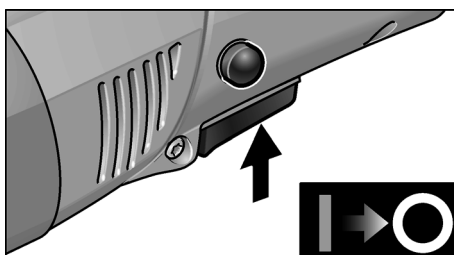


- Premere e mantenere premuto l'interruttore.
- Per spegnere rilasciare l'interruttore.

### Servizio continuo con arresto del bilico

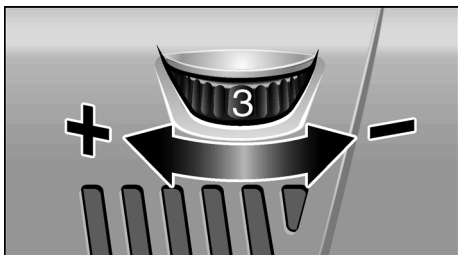


- Premere l'interruttore e mantenerlo premuto (1.).
- Per l'arresto mantenere premuto il pulsante di arresto e rilasciare l'interruttore (2.).



- Per spegnere premere brevemente e rilasciare l'interruttore.

## Preselezione del numero di giri



- Per la regolazione del numero di giri di lavoro, disporre la rotella di regolazione sul valore desiderato.
- Azionando delicatamente l'interruttore si accelera l'apparecchio fino al numero di giri preselezionato.



### **PRUDENZA!**

*Pericolo di ferite a causa di distruzione dell'utensile. Utilizzare utensili adeguati al compito di lavoro.*

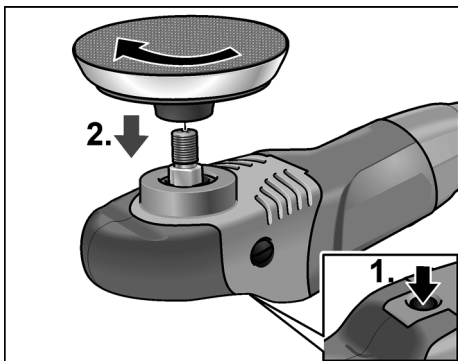


### **AVVISO**

*In caso di sovraccarico o surriscaldamento in servizio continuo, l'apparecchio riduce automaticamente la velocità di rotazione, finché non si è raffreddato a sufficienza.*

## Fissare il portautensile

- Estrarre la spina d'alimentazione.
- Premere l'arresto dell'alberino e mantenerlo premuto (1.).



- Avvitare e stringere a mano in senso orario l'attrezzo portautensile (platorello velcro, platorello di feltro) sull'alberino (2.).

- Fissare l'utensile sul portautensile.
- Inserire la spina d'alimentazione nella presa.
- Accendere la lucidatrice (arresto disinserito) e lasciarla funzionare per ca. 30 secondi. Controllare eventuali squilibri e vibrazioni.
- Spegnere la lucidatrice.

## Sostituire il portautensile

- Estrarre la spina d'alimentazione.
- Premere l'arresto dell'alberino e mantenerlo premuto.
- Ruotare il portautensile in senso antiorario e svitarlo dal mandrino.
- Fissare il portautensile nuovo (vedi sopra).

## Avvertenze per il fissaggio degli utensili



### **PRUDENZA!**

*Fissare l'utensile centrato sul portautensile. Gli squilibri possono causare danni all'apparecchio. Il risultato di lavoro può peggiorare.*

## Istruzioni per il lavoro



### **AVVISO**

*Dopo avere spento l'apparecchio, l'utensile continua ancora brevemente a girare.*

Se s'impiega pasta per lucidare, usare per ogni tipo pasta un diverso utensile.

Sulle superfici sensibili (per es. vernici di automobili) lavorare non in modo aggressivo, bensì con una bassa velocità di rotazione e pressione di contatto.

La spugne possono essere lavate a macchina.

Altre informazioni sui prodotti del produttore [www.flex-tools.com](http://www.flex-tools.com).

## Manutenzione e cura



### **PERICOLO!**

Prima di eseguire lavori alla lucidatrice, estrarre la spina d'alimentazione.

### **Pulizia**



### **PERICOLO!**

Nella lavorazione di metalli, in caso d'impiego in condizioni estreme, nell'interno della carcassa può accumularsi polvere conduttrice. Pregiudizio per l'isolamento protettivo! Collegare la macchina tramite un interruttore differenziale (corrente di scatto 30 mA).

Pulire regolarmente l'apparecchio e le fessure di ventilazione. La frequenza dipende dal materiale lavorato e dalla durata dell'uso.

Soffiare regolarmente con aria compressa secca l'interno della carcassa con il motore.

### **Spazzole di carbone**

La lucidatrice è dotata di spazzole di sicurezza. Quanto il limite di usura delle spazzole è stato raggiunto, la lucidatrice si spegne automaticamente.



### **AVVISO**

Per la sostituzione usare solo parti originali del produttore. In caso di uso di prodotti d'altra provenienza si estinguono i doveri di garanzia del produttore.

Attraverso le aperture di entrata aria posteriori si può osservare lo scintillio delle spazzole durante il funzionamento.

In caso di forte scintillio delle spazzole, spegnere immediatamente la lucidatrice.

Portare la lucidatrice ad un'officina del servizio assistenza clienti autorizzata dal produttore.

### **Meccanismo**



### **AVVISO**

Nel periodo di garanzia non rimuovere completamente la copertura di presa.

In caso d'inosservanza si estinguono i doveri di garanzia del produttore.

## Riparazioni

Fare eseguire le riparazioni esclusivamente da un'officina del servizio assistenza clienti autorizzata dal produttore.

### **Ricambi ed accessori**

Ricambi/Accessori	Cod. d'ord.
Impugnatura laterale	252.721
Disco di lucidatura con attacco velcro PP 125	350.737
Disco di lucidatura con attacco velcro PP 150	350.745

Per altri accessori, in particolare utensili e mezzi ausiliari di lucidatura, consultare i cataloghi del produttore.

Per i disegni esplosi e le liste dei ricambi consultare il nostro sito:

[www.flex-tools.com](http://www.flex-tools.com)

## Istruzioni per la rottamazione e lo smaltimento



### **PERICOLO!**

Rendere inservibili gli apparecchi fuori uso eliminando il cavo d'alimentazione.



Solo per paesi dell'UE

Non gettare elettroutensili nei rifiuti domestici!

Secondo la Direttiva europea 2012/19/CE sui rifiuti di apparecchiature elettriche ed elettroniche e sua conversione nel diritto nazionale, gli elettroutensili dimessi devono essere raccolti separatamente ed avviati ad un riciclaggio ecologico.



### **AVVISO**

Informarsi presso il rivenditore specializzato sulle possibilità di rottamazione.

## Conformità C E

Dichiariamo sotto nostra esclusiva responsabilità, che il prodotto descritto sotto «Dati tecnici» è conforme alle seguenti norme o documenti normativi:

EN 60745 ai sensi delle disposizioni delle direttive 2004/108/CE, 2006/42/CE, 2011/65/CE.

Il responsabile della documentazione tecnica:  
FLEX-Elektrowerkzeuge GmbH, R & D  
Bahnhofstrasse 15, D-71711 Steinheim/Murr



Eckhard Rühle  
Manager Research &  
Development (R & D)

Klaus Peter Weinper  
Head of Quality  
Department (QD)

03.03.2014

FLEX-Elektrowerkzeuge GmbH  
Bahnhofstrasse 15, D-71711 Steinheim/Murr

## Garanzia

All'acquisto di una macchina nuova, FLEX concede 2 anni di garanzia del produttore, ad iniziare dalla data di vendita della macchina all'utente finale. La garanzia si estende solo ai vizi riconducibili a difetti di materiale e/o di fabbricazione, nonché all'assenza delle proprietà garantite. Per l'esercizio di un diritto di garanzia è necessario esibire il documento originale d'acquisto con la data di vendita.

Le riparazioni in garanzia devono essere eseguite esclusivamente da officine o da stazioni di assistenza autorizzate da FLEX.

Un diritto alla garanzia sussiste solo in caso d'uso regolare. Sono esclusi dalla garanzia specialmente l'usura dipendente dal normale funzionamento, l'impiego inappropriato, la macchina parzialmente o completamente smontata, nonché danni derivanti da sovraccarico della macchina, impiego di utensili non autorizzati, difettosi o male utilizzati.

Inoltre danni causati dalla macchina all'utensile impiegato ed al pezzo lavorato, forzatura durante l'impiego, danni indiretti derivanti da manutenzione inappropriata o insufficiente da parte del cliente o di terzi, danni derivanti da effetti esterni o corpi esterni, per es. sabbia o pietre, nonché danni causati da inosservanza delle istruzioni per l'uso, per es. collegamento ad una tensione di rete o tipo di corrente errati. I diritti di garanzia per gli utensili montati e gli accessori possono essere fatti valere solo se essi sono utilizzati con macchine per le quali un simile impiego è previsto oppure autorizzato.

## Esclusione della responsabilità

Il produttore ed il suo rappresentante non rispondono di danni e lucro cessante derivanti da interruzione dell'esercizio dell'attività causata dal prodotto o da impossibilità d'utilizzazione del prodotto.

Il produttore ed il suo rappresentante non rispondono di danni causati da impiego inappropriato o in collegamento con prodotti di altri produttori.

## Contenido

Símbolos empleados	39
Datos técnicos	39
De un vistazo	40
Para su seguridad	41
Ruidos y vibraciones	43
Indicaciones para el uso	44
Mantenimiento y cuidado	46
Indicaciones para la depolucción	46
Conformidad $\text{CE}$	47
Garantía	47

## Símbolos empleados



### ¡ADVERTENCIA!

Indica un peligro inminente. En caso de incumplimiento, existe peligro de muerte o lesiones de la mayor gravedad.



### ¡CUIDADO!

Indica una situación posiblemente peligrosa. El incumplimiento implica el peligro de lesiones o daños materiales.



### NOTA

Indica consejos para el uso e informaciones importantes.

## Símbolos en el aparato



¡Leer las instrucciones de funcionamiento a fin de disminuir el riesgo de lesiones!



¡Utilizar protección para la vista!

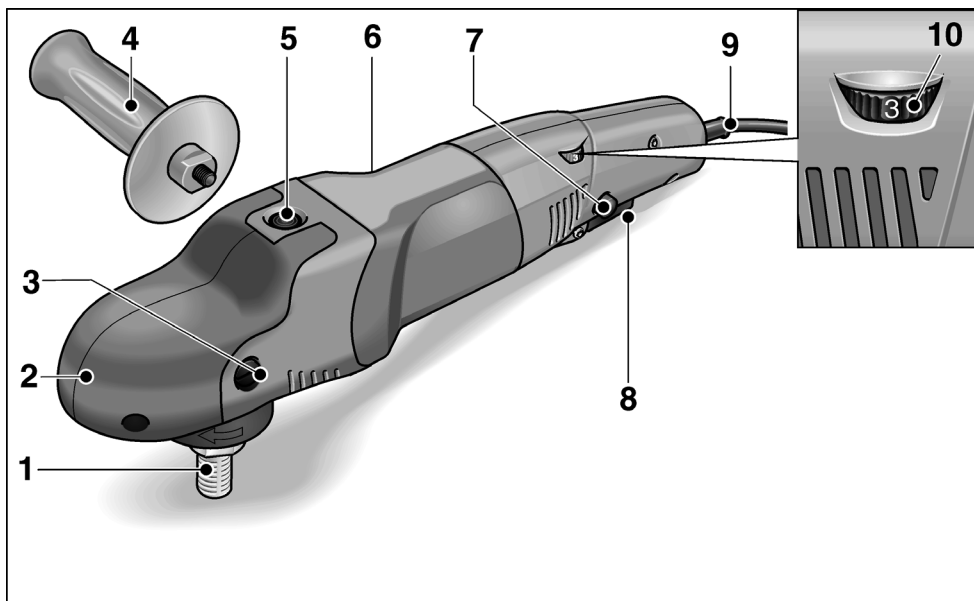


Eliminación de máquinas en desuso (consultar página 46)!

## Datos técnicos

Tipo de equipo	Pulidora	PE 14-2 150	PE 14-1 180
Ø máximo de la herramienta	mm	200	250
Diámetro del husillo		M14	
Velocidad de giro sin carga	r.p.m.	380–2100	240–1350
Velocidad de giro dimensionada	r.p.m.	2600	1700
Consumo de energía	W	1400	1400
Potencia entregada	W	880	880
Peso (sin cable)	kg	2,3	
Tipo de protección		II/□	

## De un vistazo



- |   |   |
|---|---|
| <p><b>1 Husillo</b></p> <p><b>2 Cabezal de engranaje con cubierta manija</b><br/>Con salida para el aire y flecha indicadora del sentido de giro.</p> <p><b>3 Tornillo de sujeción para la cubierta manija</b></p> <p><b>4 Manija</b></p> <p><b>5 Traba para el husillo</b><br/>Para trabar el husillo durante el cambio de herramienta.</p> <p><b>6 Chapa de características</b></p> | <p><b>7 Botón de traba</b><br/>Traba el conmutador en caso de marcha continua.</p> <p><b>8 Conmutador</b><br/>Para el encendido y apagado así como para la aceleración hasta la velocidad prefijada.</p> <p><b>9 Cable de conexión a la red de 4,0 m con el enchufe correspondiente</b></p> <p><b>10 Rueda de ajuste para la preselección de la velocidad de giro</b></p> |
|---|---|



## Para su seguridad



### ¡ADVERTENCIA!

Leer antes del uso y obrar según se indica:

- las instrucciones de funcionamiento presentes,
- las «Indicaciones generales de seguridad» en el uso de herramientas eléctricas en el cuadernillo adjunto (n° de texto: 315.915),
- las reglas y prescripciones para la prevención de accidentes vigentes en el lugar.

Esta herramienta eléctrica fue construida según el estado actual de la técnica y reglas técnicas de seguridad reconocidas.

A pesar de ello, pueden producirse riesgos para la vida y salud del operario durante su uso, o bien daños en la máquina u otros valores.

La pulidora deberá utilizarse exclusivamente

- para trabajos adecuados a su función,
- en estado óptimo de condiciones de técnicas de seguridad.

Deben eliminarse inmediatamente todas aquellas perturbaciones que afecten la seguridad.

### Utilización adecuada a su función

La pulidora está destinada

- a su uso profesional en la industria y el oficio,
- a efectuar tareas de pulido con esponja pulidoras, pieles de cordero y de lana, disco de fieltro y disco flexible,
- a su uso como herramientas pulidoras, aprobadas para velocidades de giro de un mínimo de 2600 R.P.M. (PE 14-2 150) respectivamente 1700 R.P.M. (PE 14-1 180).

## Advertencias de seguridad para el pulido



### ¡ADVERTENCIA!

Deben leerse y cumplimentarse todas las advertencias de seguridad e instrucciones comprendidas en estas instrucciones.

Fallos en el cumplimiento de las advertencias de seguridad y las instrucciones, pueden ser causa de descargas eléctricas, incendios y/o lesiones graves. Conserve estas instrucciones para su uso posterior.

- **Esta herramienta eléctrica debe utilizarse como pulidora. Tener en cuenta todas las advertencias de seguridad, instrucciones, representaciones y datos que se entregan conjuntamente con este equipo.**

En caso de ignorar estas advertencias, se corre peligro de descargas eléctricas, incendios y/o lesiones graves.

- **Esta herramienta eléctrica no es adecuada para el amolado, lijado con papel de lija, efectuar tareas con cepillo de acero o para el tronzado.** Usos para los cuales es inadecuado el equipo eléctrico, pueden causar peligros y lesiones.
- **Utilizar exclusivamente accesorios que hayan sido aprobadas específicamente por el fabricante, para su uso con esta herramienta eléctrica.** El solo hecho de poder sujetar el accesorio en la herramienta eléctrica, no garantiza que su uso presente la seguridad necesaria.
- **La velocidad de giro de la herramienta utilizada debe ser como mínimo del valor que aquella indicada en el equipo eléctrico.** Accesorios que giran a velocidades superiores que las permitidas, pueden destrozarse, haciendo volar los trozos por los alrededores.
- **Las dimensiones externas y el espesor de la herramienta utilizada debe corresponder a las medidas indicadas en el equipo eléctrico.** Herramientas de aplicación mal dimensionadas, no pueden protegerse o controlarse de modo suficiente.

- **Los acoplamientos y otros accesorios deben estar correctamente adaptados a su herramienta eléctrica.**  
Herramientas que no están correctamente adaptadas al husillo de la herramienta eléctrica, giran en forma irregular vibrando de forma pronunciada, pudiendo conducir a la pérdida del control.
- **No utilizar accesorios dañados.**  
Controlar antes de cada uso, si la herramienta no se ha astillado o presenta rajaduras. Si la herramienta eléctrica o bien la herramienta de aplicación caen al suelo, controlar si se ha dañado o bien utilizar una herramienta sin daños.  
Una vez controlada y colocada la herramienta de aplicación, mantenerse a sí mismo y a otras personas fuera del plano de rotación, dejando el equipo en marcha durante un minuto a su velocidad máxima.  
Herramientas dañadas generalmente se destrozán en este tiempo.
- **Usar equipo de protección personal.**  
Utilice protección facial integral, protección para los ojos o gafas protectoras según la aplicación. Utilizar máscara contra el polvo, protección para el oído, calzado de seguridad y un delantal especial de modo de estar protegido contra partículas pequeñas de material.  
Los ojos deben estar protegidos contra cuerpos extraños que puedan producirse durante las diversas aplicaciones.  
La máscara contra el polvo o para la respiración debe filtrar el polvo que se genera durante el amolado. Si se está expuesto a ruidos fuertes durante un tiempo prolongado, puede producirse la pérdida de la audición.
- **Cuide que otras personas en su cercanía se encuentren fuera de su zona de trabajo. Toda persona que acceda a la zona de trabajo debe estar provista con el equipamiento de protección adecuado.**  
Pueden volar trozos de la pieza en proceso o de la herramienta destrozada, produciendo lesiones en zonas aún externas a la zona de trabajo.
- **Mantener el cable de alimentación alejado de partes de la herramienta que se encuentren en movimiento.** Si se pierde el control sobre el equipo, puede cortarse o ser tomado el cable de alimentación de red, entrando la mano o el brazo en contacto con la herramienta de aplicación que está girando.
- **Nunca asentar la herramienta eléctrica antes que la herramienta de aplicación se haya parado completamente.**  
La herramienta de aplicación puede entrar en contacto con la superficie de asiento, lo que lleva a la pérdida de control sobre el equipo.
- **No dejar la herramienta eléctrica en marcha mientras se la lleva de un sitio a otro.**  
La indumentaria del operador puede entrar casualmente en contacto con la herramienta de aplicación, penetrando la herramienta de aplicación en el cuerpo del mismo.
- **Limpiar con regularidad las rendijas de ventilación de la herramienta eléctrica.**  
El ventilador del motor aspira polvo hacia el interior de la carcasa y una cantidad suficiente de polvo metálico dentro de ésta, puede ser causa de peligros de descargas eléctricas.
- **No utilizar la herramienta eléctrica en la cercanía de sustancias inflamables.**  
Las chispas pueden producir la ignición de estas sustancias.
- **No utilizar herramientas de aplicación que requieran de refrigerantes líquidos.**  
La utilización de agua u otros agentes refrigerantes líquidos puede ser causa de descargas eléctricas.
- **No admitir piezas sueltas de la cubierta de pulido, especialmente hilos de sujeción. Almacenamiento o cortado de los hilos de sujeción.** Hilos de sujeción sueltos que acompañan el movimiento de giro, pueden enrollarse en los dedos o bien en la pieza a procesar.

## Retroceso y medidas de seguridad correspondientes

El retroceso es la reacción repentina debida a una herramienta giratoria que se traba o bloquea. El trabado o el bloqueo conduce a un paro repentino de la herramienta. Esto causa la aceleración descontrolada del equipo eléctrico en el punto de bloqueo, en sentido de giro opuesto a aquél de la herramienta.

Un contragolpe es la consecuencia de un uso incorrecto o deficiente de la herramienta eléctrica. Puede evitárselo mediante medidas preventivas, según se describe a continuación.

- **Sujetar firmemente la herramienta eléctrica y ubicar el cuerpo y los brazos en una posición que permita contrarrestar los contragolpes. En caso de existir, utilizar siempre la manija adicional a fin de disponer del mayor control en caso de contragolpes o momentos de reacción durante el arranque.** El operario puede dominar las fuerzas de contragolpe o reacción, mediante las medidas de precaución adecuadas.
- **Nunca acercar la mano a la herramienta de aplicación en movimiento giratorio.** La herramienta puede moverse sobre su mano en caso de un contragolpe.
- **Evite penetrar con el cuerpo en la zona donde el equipo eléctrico eventualmente se mueve durante un retroceso.** El contragolpe impulsa a la herramienta eléctrica en sentido opuesto al movimiento del pulidor en el punto de impacto.
- **Trabaje con especial precaución en la cercanía de esquinas, cantos filosos, etc. Evite que la herramienta rebote de la pieza en proceso y se trabe.** La herramienta de aplicación en movimiento de giro, tiende a trabarse en las esquinas, bordes agudos o cuando rebota de la pieza en proceso. Esto causa la pérdida de control o bien un contragolpe
- **No utilizar hojas de cadenas o de sierra.** Herramientas de aplicación de este tipo, muchas veces causan contragolpes o la pérdida de control.

## Otras indicaciones de seguridad

- La tensión de la red de alimentación y las indicaciones de tensión de la chapa de características, deben coincidir.
- Presionar la traba para el husillo únicamente con la herramienta parada.

## Ruidos y vibraciones

Los niveles de ruido y de vibración fueron determinados según EN 60745.

El nivel de presión sonora A evaluado del equipo es típicamente de:

- Nivel de presión sonora  $L_{pA}$ : 80 dB(A);
- Nivel de potencia sonora  $L_{WA}$ : 91 dB(A);
- Incertidumbre:  $K = 3$  dB.

Valor total de las vibraciones

(durante el pulido de superficies lacadas):

- Valor de emisión  $a_{H}$ :  $< 2,5$  m/s<sup>2</sup>
- Incertidumbre:  $K = 1,5$  m/s<sup>2</sup>



### ¡CUIDADO!

*Los valores indicados son válidos para equipos nuevos. Los valores de ruido y de vibración se modifican durante el uso diario.*



### NOTA

El nivel de las oscilaciones indicado en estas instrucciones fue medido según un procedimiento de medición conforme a EN 60745 y puede utilizarse para la comparación de las herramientas eléctricas entre sí.

También es apto para una estimación provisoria de las oscilaciones. El nivel de oscilaciones indicado, es representativo para las principales aplicaciones de la herramienta eléctrica.

Sin embargo, si la herramienta eléctrica se utiliza con herramientas de aplicación diferentes o con un mantenimiento deficiente, pueden diferir los niveles de oscilación. Esto puede aumentar significativamente la carga por oscilaciones a lo largo de la totalidad del tiempo.

Para la determinación de las cargas por vibraciones deberán tenerse en cuenta también, los tiempos durante los cuales el equipo ha estado parado o bien, durante los cuales si bien ha estado en marcha, no ha trabajado realmente. Esto puede reducir significativamente la carga por oscilaciones a lo largo de la totalidad del tiempo de trabajo.

Implemente medidas de seguridad adicionales para la protección del operario, antes de determinar las oscilaciones, como por ejemplo: el mantenimiento de las herramientas eléctricas y de aplicación, mantener calientes las manos, organización de las secuencias de trabajo.

### ⚠ ¡CUIDADO!

Utilizar protección para el oído en caso de niveles de presión sonora superiores a los 85 dB(A).

## Indicaciones para el uso

### ⚠ ¡ADVERTENCIA!

Antes de realizar cualquier trabajo en la pulidora, desconectar el enchufe de red.

### ⚠ ¡CUIDADO!

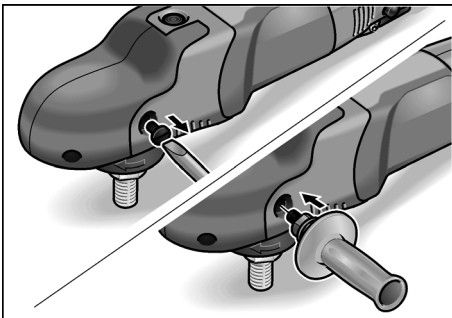
La tensión de red presente en el enchufe y la tensión indicada en la chapa de características deben coincidir.

### Antes de la puesta en marcha

- Desembalar la pulidora y controlar que el volumen de entrega está completo y si se produjeron daños durante el transporte.

### Montar la manija adicional

Para un manejo más cómodo de la pulidora puede montarse una manija adicional.

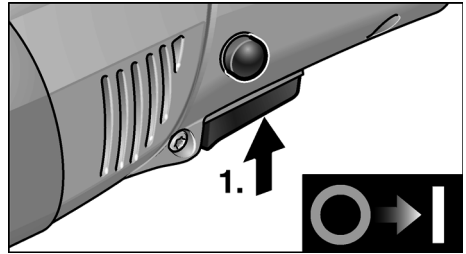


A tal fin debe quitarse el tornillo de sujeción lateral de la cubierta manija, donde deberá montarse la manija.

En caso de desmontaje de la manija, debe volverse a colocar el tornillo de sujeción.

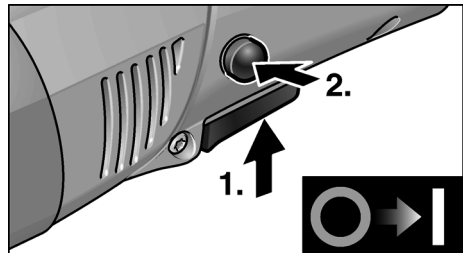
## Encendido y apagado

### Marcha de tiempo reducido sin trabado

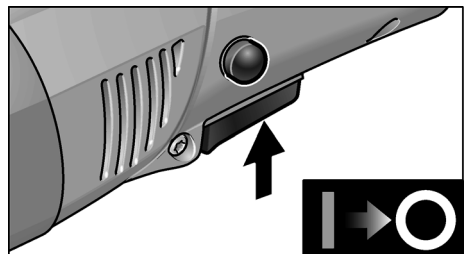


- Presionar el conmutador y sujetarlo.
- Para el paro, soltar el conmutador.

### Funcionamiento continuo con traba

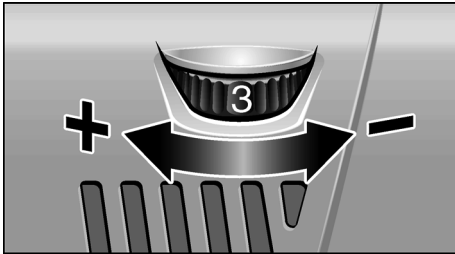


- Presionar el conmutador y sujetarlo en esta posición (1.).
- Para trabarlo, mantener el botón de traba presionado y soltar el conmutador (2.).



- Para el paro, presionar brevemente el conmutador y soltarlo.

## Preselección de la velocidad de giro



- Para ajustar la velocidad de trabajo, girar la rueda de ajusta al valor deseado.
- Mediante un movimiento cuidadoso del conmutador el equipo acelera hasta la velocidad de giro preseleccionada.



### ¡CUIDADO!

*Peligro de lesiones debido a la destrucción de la herramienta. Utilizar una herramienta adecuada al trabajo a realizar.*

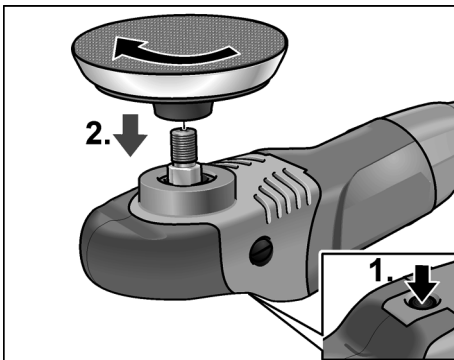


### NOTA

*En caso de sobrecarga o recalentamiento durante el funcionamiento continuo, el equipo reduce su velocidad de giro automáticamente, hasta que se ha enfriado suficientemente.*

## Sujeción del receptáculo para la herramienta

- Desconectar el enchufe de red.
- Presionar la traba del husillo y sostenerla en esta posición (1.).



- Enroscar el alojamiento para la herramienta (abrojo, plato de fieltro) en sentido horario sobre el husillo y ajustarlo con la mano (2.).
- Sujetar la herramienta sobre el alojamiento correspondiente.
- Conectar el enchufe de red.
- Encender la pulidora (sin trabar el conmutador) dejándola marcha aprox. 30 segundos. Controlar si existen excentricidades o vibraciones.
- Parar la pulidora.

## Cambio del receptáculo para la herramienta

- Desconectar el enchufe de red.
- Presionar la traba del husillo y sostenerla presionada.
- Girar el receptáculo para la herramienta en sentido antihorario y desenroscarlo del husillo.
- Sujetar el receptáculo para la herramienta nuevo (ver arriba).

## Advertencias respecto del montaje de las herramientas



### ¡CUIDADO!

*Sujetar las herramientas correctamente centradas sobre el alojamiento correspondiente. El equipo puede dañarse debido a desequilibrios. El resultado del trabajo puede empeorar.*

## Indicaciones para el trabajo



### NOTA

*Después de apagado, la herramienta presenta una breve marcha inercial.*

En caso de utilizar pastas para pulir, emplear una herramienta para cada tipo de pasta.

En caso de trabajar superficies sensible (p. ej. lacas de automóvil) trabajar si agresividad, con velocidad de giro y presiones bajas.

Las esponjas pueden limpiarse con la máquina.

Obtendrá más informaciones sobre el producto por parte del fabricante, visitando el sitio [www.flex-tools.com](http://www.flex-tools.com).

## Mantenimiento y cuidado



### ¡ADVERTENCIA!

Antes de realizar cualquier trabajo en la pulidora, desconectar el enchufe de red.

## Limpieza



### ¡ADVERTENCIA!

Cuando se procesan metales, puede depositarse polvo conductor en el interior de la carcasa. ¡Influencias sobre el aislamiento de protección! Hacer funcionar la máquina a través de un disyuntor diferencial (corriente de accionamiento máxima de 30 mA).

Limpiar regularmente el equipo y las ranuras de ventilación. La frecuencia de la limpieza dependerá del material y la intensidad de uso. Limpiar periódicamente la parte interior de la carcasa y el motor con aire comprimido seco.

## Escobillas de carbón

La pulidora está equipada con escobillas de desconexión automática.

Al llegar al nivel de desgaste máximo, las escobillas de desconexión automática paran la pulidora.



### NOTA

Utilizar únicamente repuestos legítimos del fabricante. En caso de uso de productos de terceros, expira la garantía del fabricante.

A través de las ranuras de ventilación posteriores, puede observarse el chispeo de las escobillas durante el funcionamiento.

En caso que se observe una formación intensa de chispas en las escobillas, desconectar inmediatamente la pulidora. Entregar la pulidora a un taller de servicio a clientes autorizado por el fabricante.

## Engranaje



### NOTA

No quitar completamente la cubierta manija mientras dure la garantía. El incumplimiento conduce a que la garantía del fabricante caduque.

## Reparaciones

Hacer efectuar las reparaciones exclusivamente por un taller de servicios a clientes autorizado por el fabricante.

## Repuestos y accesorios

Repuesto o accesorio	Nº de pedido
Manija lateral	252.721
Pulidora abrojo PP 125	350.737
Pulidora abrojo PP 150	350.745

Por otros accesorios, en especial herramientas y agentes de pulido, consultar el catálogo del fabricante.

Una gráfica de expansión y una lista de piezas de repuesto se encuentran en la homepage: [www.flex-tools.com](http://www.flex-tools.com)

## Indicaciones para la depolución



### ¡ADVERTENCIA!

Utilizar equipos radiados, cortando el cable de alimentación.



Únicamente para países pertenecientes a la CE

¡No arroje herramientas eléctricas en los residuos domiciliarios!

Según la pauta europea 2012/19/CE y su implementación a través de leyes nacionales, los equipos eléctricos o electrónicos en desuso deben coleccionarse por separado, haciéndoselos llegar a un reciclado que proteja el medio ambiente.



### NOTA

¡Hágase informar por su comerciante especializado respecto de las posibilidades de eliminación!

## Conformidad C E

---

Declaramos bajo nuestra única responsabilidad, que el producto descrito bajo «Datos técnicos» coincide con las siguientes normas y documentos normativos:

EN 60745 según las determinaciones de la pauta 2004/108/CE, 2006/42/CE, 2011/65/CE.

Responsable de la documentación técnica:  
FLEX-Elektrowerkzeuge GmbH, R & D  
Bahnhofstrasse 15, D-71711 Steinheim/Murr



Eckhard Rühle  
Manager Research &  
Development (R & D)

Klaus Peter Weinper  
Head of Quality  
Department (QD)

03.03.2014

FLEX-Elektrowerkzeuge GmbH  
Bahnhofstrasse 15, D-71711 Steinheim/Murr

## Garantía

---

Al adquirir una máquina nueva, FLEX ofrece una garantía de fabricación de 2 años a partir de la fecha de venta al consumidor final de la misma. La garantía abarca exclusivamente deficiencias originadas por fallos en el material y/o fallos originados durante la fabricación, así como al incumplimiento de características aseguradas. En caso de hacer valer esta garantía, deberá adjuntarse el certificado de compra original, conteniendo la fecha de venta. Las reparaciones de garantía solamente pueden efectuarlas los talleres autorizados de FLEX, o bien sus estaciones de servicio. Solamente existe derecho a la garantía si el equipo fue utilizado de modo adecuado a su función.

Se excluyen de la garantía el desgaste producido por el uso normal, utilización inadecuada, máquinas parcial o totalmente desmontadas así como daños causados por sobrecarga de la máquina o aquellos causados por el uso de herramientas no autorizadas, o mal empleadas.

Al igual se excluyen daños causados por máquinas y herramientas de aplicación o piezas a procesar, por la aplicación de la fuerza, daños que son consecuencia de un uso inadecuado o debidos a la falta de mantenimiento o la influencia de cuerpos extraños como arena o piedras o bien debidos al incumplimiento de las instrucciones de funcionamiento, p. ej. la aplicación de tensiones o corrientes de red inadecuadas. Solamente se dará garantía sobre las herramientas de aplicación, si fueron utilizadas con la máquina con las cuales se ha previsto o estuviera debidamente autorizada su utilización.

## Exclusión de la garantía

El fabricante y su representante no asumen responsabilidad alguna por daños o pérdidas de ganancia causados a la interrupción del funcionamiento de la empresa, debidos al producto o la no utilización del mismo.

El fabricante y su representante no asumen responsabilidad alguna por daños causados por el uso indebido o la utilización en combinación con productos de otros fabricantes.

## Índice

Símbolos utilizados . . . . .	48
Características técnicas . . . . .	48
Panorâmica da máquina . . . . .	49
Para sua segurança . . . . .	50
Ruído e vibração . . . . .	52
Instruções de utilização . . . . .	53
Manutenção e tratamento . . . . .	55
Indicações sobre reciclagem . . . . .	55
Conformidade $\text{C} \text{E}$ . . . . .	56
Garantia . . . . .	56

## Símbolos utilizados



### AVISO!

Caracteriza um perigo imediato e eminente. A não observação da indicação, pode implicar morte ou ferimentos muito graves.



### ATENÇÃO!

Caracteriza uma situação possivelmente perigosa. A não observação da indicação, pode implicar ferimentos ou prejuízos materiais.



### INDICAÇÃO

Caracteriza conselhos para utilização e informações importantes.

## Símbolos no aparelho



Para diminuição do risco de ferimentos, ler as Instruções de Serviço!



Usar óculos de protecção!



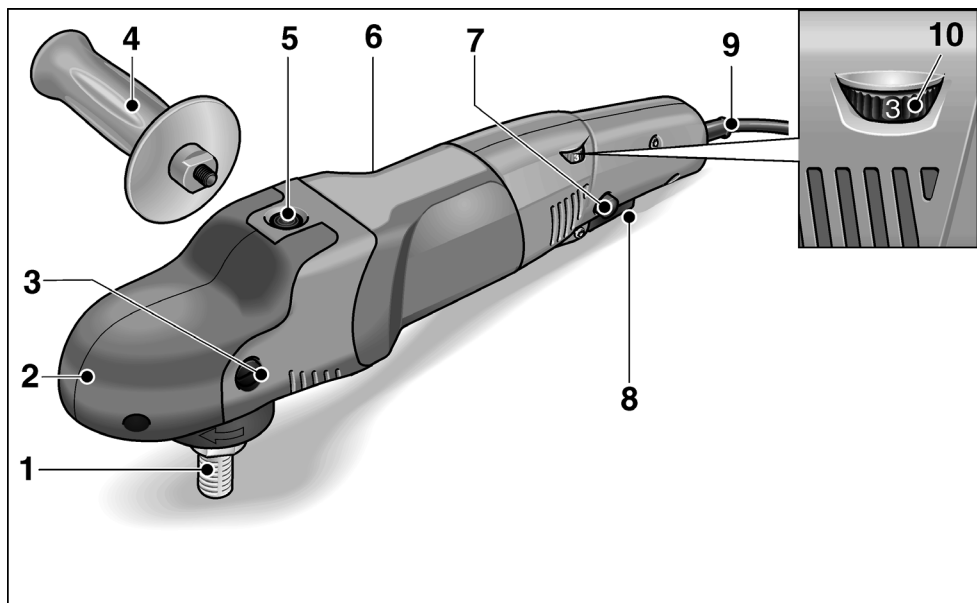
Indicações sobre reciclagem para o aparelho antigo (ver a pág. 55)!

## Características técnicas

Tipo do aparelho	Polidora	PE 14-2 150	PE 14-1 180
Ø máximo da ferramenta	mm	200	250
Diâmetro do veio		M14	
Nr. de rotações em vazio	rpm	380–2100	240–1350
Rotações de medição	rpm	2600	1700
Potência absorvida	W	1400	1400
Potência útil	W	880	880
Peso (sem cabo)	kg	2,3	
Classe de protecção		II/□	



## Panorâmica da máquina



- |  |   |
|--|---|
| <p><b>1</b> Veio roscado</p> <p><b>2</b> Cabeça da engrenagem com tampa do punho<br/>Com saída de ar e seta indicadora do sentido das rotações.</p> <p><b>3</b> Parafuso de fixação para a tampa do punho</p> <p><b>4</b> Punho</p> <p><b>5</b> Bloqueio do veio<br/>Para fixação do veio na mudança da ferramenta.</p> <p><b>6</b> Chapa de características</p> | <p><b>7</b> Botão de retenção<br/>Bloqueia o interruptor quando em funcionamento contínuo.</p> <p><b>8</b> Interruptor<br/>Para ligar e desligar bem como para aumentar a velocidade até à rotação pré-seleccionada.</p> <p><b>9</b> Cabo de rede com 4,0 m e com ficha de ligação à rede.</p> <p><b>10</b> Volante de ajuste para prévia selecção das rotações</p> |
|--|---|

## Para sua segurança



### AVISO!

Ler antes da utilização da ferramenta eléctrica e proceder em conformidade:

- estas Instruções de serviço,
- as instruções gerais de segurança, para utilização com ferramentas eléctricas na documentação anexa (Textos n.: 315.915),
- as regras e as normas em vigor para prevenção contra acidentes no local de utilização e proceder em conformidade.

Esta ferramenta eléctrica foi fabricada de acordo com a situação da técnica e com as regras técnicas de segurança em vigor. No entanto, na sua utilização, podem existir danos para o utilizador ou terceiros, ou danos na máquina ou noutros bens. A polidora só deve ser utilizada

- de acordo com as disposições legais,
  - em perfeita situação de segurança técnica.
- As anomalias que prejudiquem a segurança devem ser imediatamente eliminadas.

### Utilização de acordo com as disposições legais

A polidora está preparada para

- para utilização profissional na indústria e artesanato,
- para trabalhos de polir de qualquer tipo com esponjas de polir, boinas de pele de cordeiro e de lã, pratos de feltro, discos de camurça para polir.
- para utilização com ferramentas de polir que estejam homologadas para uma rotação de, pelo menos, 2600 rpm (PE 14-2 150) ou 1700 rpm (PE 14-1 180).

## Indicações de segurança para polir



### AVISO!

Devem ser lidas e respeitadas todas as instruções sobre segurança e recomendações constantes destas Instruções de Serviço. Erros causados pelo desrespeito das instruções sobre segurança e das recomendações podem provocar choques eléctricos, incêndios e/ou ferimentos graves. Guardar em local seguro estas Instruções de Serviço, para posterior utilização.

- **Esta ferramenta eléctrica deve ser utilizada como polidora. Respeitar todas as indicações de segurança, instruções, apresentações e dados fornecidos juntamente com o aparelho.** Se as instruções seguintes não forem respeitadas, podem ser surgir choques eléctricos, incêndios e/ou ferimentos graves.
- **Esta ferramenta eléctrica não é própria para lixar, lixar com lixa de papel, para trabalhos com escovas de arame e para trabalhos de rectificar.** Utilizações para as quais a ferramenta eléctrica não está prevista podem provocar perigos e ferimentos.
- **Não utilizar qualquer acessório que não tenha sido previsto e recomendado especialmente pelo fabricante para esta ferramenta eléctrica.** Só porque foi possível fixar o acessório na sua ferramenta eléctrica, isso não garante uma utilização com segurança.
- **A rotação permitida para a ferramenta de utilização tem, no mínimo, que ser tão elevada como a rotação máxima indicada na própria ferramenta eléctrica.** Um acessório que gire com uma rotação superior à recomendada pode partir-se e ser projectado em várias direcções.
- **Diâmetro exterior e espessura da ferramenta de utilização têm que corresponder às indicações de medidas referidas na ferramenta eléctrica.** Ferramentas mal dimensionadas podem não ser suficientemente protegidas ou controladas.

- **Flanges ou outros acessórios têm que se adaptar exactamente ao veio de trabalho da sua ferramenta eléctrica.**  
Ferramentas de utilização, que não se adaptem exactamente ao veio de trabalho da sua ferramenta eléctrica, têm uma rotação irregular, vibram fortemente e podem provocar a perda de controlo sobre o aparelho.
- **Nunca usar ferramenta danificadas.**  
**Antes de qualquer utilização, controlar se a ferramenta de utilização apresenta estilhaços e fissuras. Se a ferramenta eléctrica ou a ferramenta de adaptação sofrer uma queda, verificar se alguma delas apresenta danos ou utilizar outra ferramenta livre de danos. Depois de ter sido controlada e aplicada a ferramenta, o operador e, eventualmente, outras pessoas, devem manter-se fora da área da ferramenta em rotação e deixar o aparelho funcionar com a rotação máxima durante um minuto.**  
As ferramentas danificadas partem-se na maioria das vezes durante este tempo de teste.
- **Utilizar equipamento de segurança pessoal. De acordo com a utilização usar protecção total da face, protecção para os olhos e óculos de protecção. É conveniente a utilização de máscara para o pó, protecção para os ouvidos, luvas de protecção ou um avental especial que mantém afastadas de si pequenas partículas de material.**  
Os olhos devem estar protegidos contra corpos estranhos projectados, o que pode acontecer em diversas situações de utilização do aparelho.  
Máscaras para o pó e de respiração têm que filtrar o pó provocado durante a utilização. Se o operador estiver sujeito a ruído intenso e prolongado, pode sofrer danos de audição.
- **Tomar atenção relativamente a uma distância de segurança entre outras pessoas e o seu local de trabalho. Qualquer pessoa que entre na zona de trabalho tem que usar equipamento de protecção pessoal.**  
Pedacos de material da obra ou ferramentas partidas podem ser projectados e provocar ferimentos, mesmo distanciados do local de trabalho directo.
- **Manter o cabo de rede afastado de ferramentas em rotação.** Se o operador perder o controlo do aparelho, o cabo de rede pode ser cortado ou colhido e a mão ou o braço do operador podem ser atingidos pela ferramenta em rotação.
- **Nunca pousar o aparelho antes da ferramenta estar completamente parada.**  
A ferramenta em rotação pode entrar em contacto com a superfície de assento, o que pode provocar a perda de controlo do aparelho.
- **Não deixar a ferramenta eléctrica funcionar enquanto esta é transportada.**  
O vestuário do operador pode, por contacto ocasional, ser captado pela ferramenta em rotação e provocar-lhe ferimentos graves.
- **Limpar regularmente as ranhuras de ventilação da ferramenta eléctrica.**  
A turbina do motor aspira pó para o interior do aparelho e uma forte acumulação de pó com teor de metal pode provocar perigo de choque eléctrico.
- **Não utilizar a ferramenta eléctrica nas proximidades de materiais inflamáveis.**  
Fasccas podem inflamar estes materiais.
- **Não utilizar ferramentas que exijam agentes de refrigeração líquidos.**  
A utilização de água ou outros agentes de refrigeração líquidos pode provocar choques eléctricos.
- **Não permitir a existência de peças soltas da boina de polir, principalmente fios de fixação. Arrumar ou encurtar os fios de fixação.** Fios de fixação soltos ou rodando conjuntamente podem atingir os seus dedos ou enrolar-se na peça.

## Contragolpe e instruções de segurança correspondentes

Contragolpe é uma reacção súbita em consequência de uma ferramenta adicional em rotação com efeito de prisão ou de bloqueio. Prisão ou bloqueio dá lugar a uma paragem abrupta da ferramenta de utilização em rotação. Devido a isso, uma ferramenta eléctrica descontrolada é acelerada, no ponto de bloqueio, contra o sentido de rotação da ferramenta de utilização.

Um contragolpe é a consequência de uma utilização errada ou defeituosa da ferramenta eléctrica. Ele pode ser evitado através de medidas de precaução adequadas, conforme descrito a seguir.

- **Manter a ferramenta eléctrica bem presa e colocar o corpo e os braços numa posição, em que as forças do contragolpe possam ser suportadas. Utilizar sempre o punho adicional, caso esteja disponível, para ter o máximo controlo possível sobre as forças do contragolpe ou momentos de reacção no funcionamento do aparelho em rotação elevada.**

O operador pode dominar as forças de contragolpe e de reacção com medidas de precaução adequadas.

- **Nunca colocar as mãos na proximidade de ferramentas em rotação.**

A ferramenta em utilização pode movimentar-se contra as mãos do operador em caso de contragolpe.

- **Evite, com o seu corpo, o espaço onde a ferramenta eléctrica é movimentada no caso dum contragolpe.**

O contragolpe impele a ferramenta eléctrica em sentido contrário em relação ao movimento da polidora no ponto de bloqueio.

- **Trabalhar com precaução redobrada em esquinas, cantos aguçados etc. Evitar que ferramentas de utilização ressaltem da peça a trabalhar e se encravem.**

A ferramenta em rotação tem tendência para encravar em cantos, arestas aguçadas ou se fizer ricochete. Isto provoca uma perda de controlo ou um contragolpe.

- **Não utilizar lâminas de serra de corrente ou de dentes.** As ferramentas deste tipo provocam frequentemente um contragolpe ou a perda de controlo sobre a ferramenta eléctrica.

## Outras indicações de segurança

- A tensão da rede e a indicação de tensão na chapa de características têm que ser coincidentes.
- O bloqueio do veio só deve ser premido com a ferramenta completamente parada.

## Ruído e vibração

Os valores de ruído e de vibração foram apurados de acordo com a EN 60745.

O nível de ruído A estimado do aparelho comporta normalmente:

- Nível de pressão acústica  $L_{pA}$ : 80 dB(A);
- Nível de potência acústica  $L_{WA}$ : 91 dB(A);
- Insegurança:  $K = 3$  dB.

Valor global da vibração

(ao polir superfícies pintadas):

- Valor de emissão  $a_h$ :  $< 2,5$  m/s<sup>2</sup>
- Insegurança:  $K = 1,5$  m/s<sup>2</sup>



### ATENÇÃO!

Os valores de medição indicados são válidos para aparelhos novos. Na utilização diária alteram-se os valores de ruído e de oscilação.



### INDICAÇÃO

O nível de vibrações indicado nestas instruções foi medido em conformidade com um processo de medição normalizado na EN 60745 e pode ser utilizado para a comparação de ferramentas eléctricas entre si. Este processo também é adequado para uma estimativa provisória da carga das vibrações. O nível de vibrações indicado representa as principais utilizações das ferramentas eléctricas. Se, no entanto, a ferramenta eléctrica for aplicada noutras situações com ferramentas diferentes ou com insuficiente manutenção, o nível de vibrações também pode ser diferente. Isto pode aumentar claramente a carga das vibrações durante o período global de trabalho.

Para uma avaliação exacta da carga de vibrações, devem também ser considerados os tempos em que o aparelho está desligado ou embora estando a funcionar não está em utilização.

Isto pode reduzir claramente a carga das vibrações durante o período global de trabalho. Determinar medidas de segurança adicionais para protecção do utilizador do efeito das vibrações, como, por exemplo: Manutenção da ferramenta eléctrica e das ferramentas aplicadas, manutenção das mãos quentes, organização dos ciclos de trabalho.

**⚠ ATENÇÃO!**

*Com um nível de pressão acústica superior a 85 dB(A), deve ser usado um protector para os ouvidos.*

## Instruções de utilização

**⚠ AVISO!**

*Antes de qualquer intervenção na polidora, desligar a ficha da tomada de corrente.*

**⚠ ATENÇÃO!**

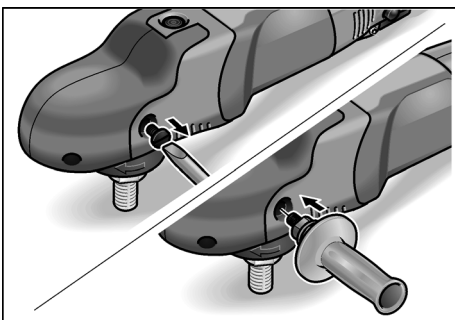
*A tensão de rede disponível e a indicação de tensão na placa de características têm que ser coincidentes.*

### Antes da colocação em funcionamento

- Desembalar a polidora e verificar, se o fornecimento está completo ou se existem danos.

### Montar o punho adicional

Para melhor manejamento da polidora pode ser montado o punho adicional.

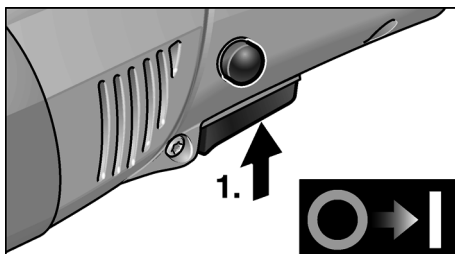


Para isso, remover o parafuso de fixação lateral da tampa do punho, na qual o punho deve ser montado.

Para desmontagem do punho, voltar a montar o parafuso antes removido.

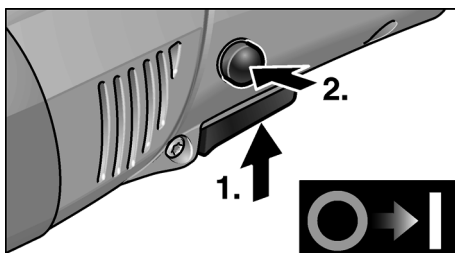
## Ligar e desligar

### Funcionamento descontínuo sem engrenamento

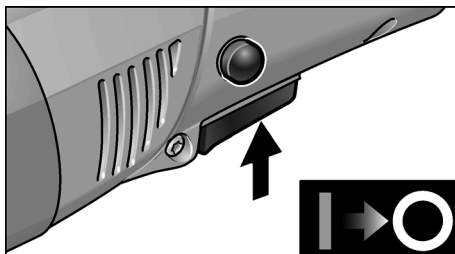


- Premir o interruptor e mantê-lo nessa posição.
- Para desligar, soltar o bloqueio de ligação.

### Funcionamento contínuo com engrenamento

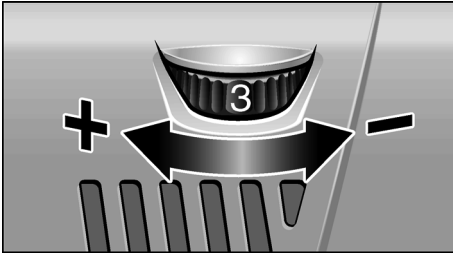


- Pressionar e manter premido o interruptor (1.).
- Para engrenar, manter o botão de retenção premido e libertar o interruptor (2.).



- Para desligar, premir o interruptor brevemente e, depois, soltá-lo.

## Pré-selecção de rotações



- Para regular as rotações de serviço, colocar o volante de ajuste no valor desejado.
- Accionando suavemente o interruptor, o aparelho vai aumentando a velocidade até atingir a rotação pré-seleccionada.

### **ATENÇÃO!**

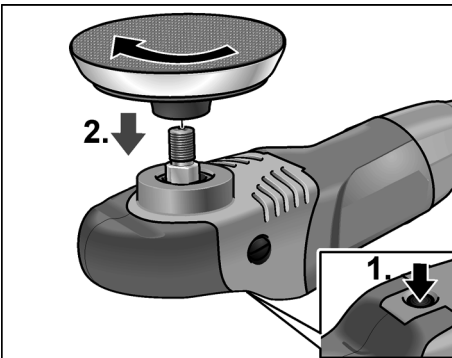
*Perigo de ferimentos através da destruição da ferramenta. Utilizar a ferramenta adequada ao trabalho que se quer efectuar.*

### **INDICAÇÃO**

*Em caso de sobrecarga ou sobreaquecimento em funcionamento contínuo, o aparelho reduz automaticamente a rotação até estar suficientemente frio.*

## Fixar a admissão da ferramenta

- Desligar a ficha da tomada.
- Premir e manter premido o bloqueio do veio (1.).



- Enroscar a admissão da ferramenta (prato auto-aderente, prato de feltro) no sentido dos ponteiros do relógio e, depois, efectuar o aperto final à mão (2.).

- Fixar a ferramenta no seu dispositivo de admissão.
- Encaixar a ficha de rede na tomada.
- Ligar a polidora (sem a fixar) e deixá-la funcionar durante 30 segundos. Verificar, se existem desequilíbrios ou vibrações.
- Desligar a polidora.

## Substituir a admissão da ferramenta

- Desligar a ficha da tomada.
- Premir e manter premido o bloqueio do veio.
- Rodar a admissão da ferramenta em sentido contrário ao dos ponteiros do relógio e desaparafusar do fuso.
- Fixar a nova admissão de ferramenta (ver acima).

## Indicações sobre a fixação da ferramenta

### **ATENÇÃO!**

*Fixar a ferramenta centrada na admissão de ferramenta. Possibilidade de danos no aparelho provocados por desequilíbrio. O resultado do trabalho pode não satisfazer.*

## Indicações sobre trabalho

### **INDICAÇÃO**

*Depois de desligada, a ferramenta ainda se movimenta durante alguns momentos.*

Na aplicação de pasta de polir, deve ser utilizada uma ferramenta para cada tipo de pasta.

Em superfícies sensíveis (p. ex. pintura dum automóvel), não trabalhar de forma agressiva, mas sim, com rotações baixas e suave pressão de encosto.

As esponjas podem ser lavadas em máquinas de lavar próprias.

Mais informações sobre os produtos do fabricante no site [www.flex-tools.com](http://www.flex-tools.com).

## Manutenção e tratamento



### AVISO!

Antes de qualquer intervenção na polidora, desligar a ficha da tomada de corrente.

## Limpeza



### AVISO!

Ao trabalhar-se com metais e em caso de utilização extrema, pode depositar-se pó condutivo no interior da estrutura. Danos no isolamento de protecção! A máquina deve funcionar através dum interruptor de protecção contra corrente de falha (corrente de activação máxima 30 mA). Limpar regularmente o aparelho e as ranhuras de ventilação.

A frequência da limpeza depende do material a trabalhar e da duração da utilização.

Limpar, regularmente, com ar comprimido seco, o interior da estrutura com motor.

## Escovas de carvão

A polidora está equipada com escovas de desligar.

Depois de atingido o limite de desgaste das escovas, a polidora desliga automaticamente.



### INDICAÇÃO

Na substituição, utilizar somente peças originais do fabricante. Sendo utilizadas peças de outros fabricantes, expiram as obrigações de garantia do fabricante.

Através das entradas de ar traseiras, pode-se observar a ignição dos carvões, durante o funcionamento.

Caso a chama das escovas seja muito forte, desligar imediatamente a polidora.

Entregar a polidora num Posto Oficial de Assistência Técnica.

## Engrenagem



### INDICAÇÃO

Não remover completamente a tampa do punho durante o tempo de garantia. Se esta indicação não for respeitada, expiram as obrigações de garantia do fabricante.

## Reparações

As reparações devem ser executadas, exclusivamente, por Serviços Técnicos autorizados pelo fabricante.

## Peças de reparação e acessórios

Peças de reparação/acessórios	N.º de encomenda
Punho lateral	252.721
Prato de polir auto-aderente PP 125	350.737
Prato de polir auto-aderente PP 150	350.745

Para acesso a mais acessórios, principalmente ferramentas e meios auxiliares de polimento, consulte o catálogo do fabricante. Desenhos de explosão e listas de peças de reparação podem ser consultados na nossa Homepage:

[www.flex-tools.com](http://www.flex-tools.com)

## Indicações sobre reciclagem



### AVISO!

Os aparelhos fora de serviço devem ser inutilizados, retirando-lhes os cabos de ligação à rede.



Só para os países da UE

Não colocar as ferramentas eléctricas no lixo doméstico!

Em conformidade com a Directiva Europeia 2012/19/CE sobre aparelhos eléctricos e electrónicos usados e com a transposição para o Direito Nacional, as ferramentas eléctricas usadas têm que ser reunidas separadamente e encaminhadas para o reaproveitamento sem poluição do meio ambiente.



### INDICAÇÃO

Informe-se sobre possibilidades de reciclagem junto do agente especializado!

## Conformidade (CE)

---

Declaramos, sob nossa inteira responsabilidade, que o produto descrito em «Características técnicas» se encontra em conformidade com as normas e os documentos normativos seguintes:

EN 60745 de acordo com as determinações das directivas 2004/108/CE, 2006/42/CE, 2011/65/CE.

Responsável pela documentação técnica:  
FLEX-Elektrowerkzeuge GmbH, R & D  
Bahnhofstrasse 15, D-71711 Steinheim/Murr



Eckhard Rühle  
Manager Research &  
Development (R & D)

Klaus Peter Weinper  
Head of Quality  
Department (QD)

03.03.2014

FLEX-Elektrowerkzeuge GmbH  
Bahnhofstrasse 15, D-71711 Steinheim/Murr

## Garantia

---

Na compra duma nova máquina, a FLEX concede uma garantia de 2 anos, a contar da data de venda da máquina ao consumidor final. A garantia só cobre deficiências que sejam atribuídas a erros no material e/ou na produção, bem como ao não cumprimento de características asseguradas. Para se fazerem valer os direitos sobre a garantia, deve ser apresentado o documento de venda válido com a respectiva data. As reparações durante o período de garantia, só podem ser executadas, exclusivamente, pelos Postos de Assistência autorizados pela FLEX.

O direito à garantia só existe com uma utilização de acordo com as disposições legais. Ficam excluídos da garantia, principalmente, desgaste provocado pelo funcionamento, utilização inadequada, máquinas parcial ou completamente desmontadas, bem como danos provocados por sobrecarga da máquina, utilização de ferramentas não homologadas, com defeito, ou mal aplicadas.

Danos provocados pela máquina na ferramenta ou na peça, utilização de violência, danos subsequentes atribuídos a uma manutenção inadequada ou insuficiente por parte do cliente ou de terceiros, danos causados por influências estranhas ou por corpos estranhos, por exemplo, areia ou pedras, bem como danos por inobservância das instruções de serviço, p. ex., ligação a uma tensão de rede ou tipo de corrente incorrectos. As reivindicações de garantia sobre ferramentas e acessórios só podem ser consideradas, se os mesmos forem utilizados com máquinas, nas quais a sua utilização foi prevista ou homologada.

## Exclusão de responsabilidades

O fabricante e seus representantes não se responsabilizam por danos e perda de lucros, resultantes da interrupção do negócio, provocada pelo produto ou pela possível não utilização do mesmo.

O fabricante e seus representantes não se responsabilizam por danos provocados por uma utilização inadequada ou em ligação com produtos de outros fabricantes.



## Inhoud

Gebruikte symbolen . . . . .	57
Technische gegevens . . . . .	57
In één oogopslag . . . . .	58
Voor uw veiligheid . . . . .	59
Geluid en trillingen . . . . .	61
Gebruiksaanwijzing . . . . .	62
Onderhoud en verzorging . . . . .	64
Afvoeren van verpakking en machine . . . . .	64
CE-Conformiteit . . . . .	65
Garantie . . . . .	65

## Gebruikte symbolen



### WAARSCHUWING!

Geeft een onmiddellijk dreigend gevaar aan. Als de waarschuwing niet in acht wordt genomen, dreigen levensgevaarlijke of zeer ernstige verwondingen.



### VOORZICHTIG!

Geeft een mogelijk gevaarlijke situatie aan. Als de aanwijzing niet in acht wordt genomen, kunnen persoonlijk letsel of materiële schade het gevolg zijn.



### LET OP

Geeft gebruikstips en belangrijke informatie aan.

## Symbolen op het gereedschap



Lees de bedieningshandleiding om het letselrisico te verminderen!



Draag een oogbescherming!

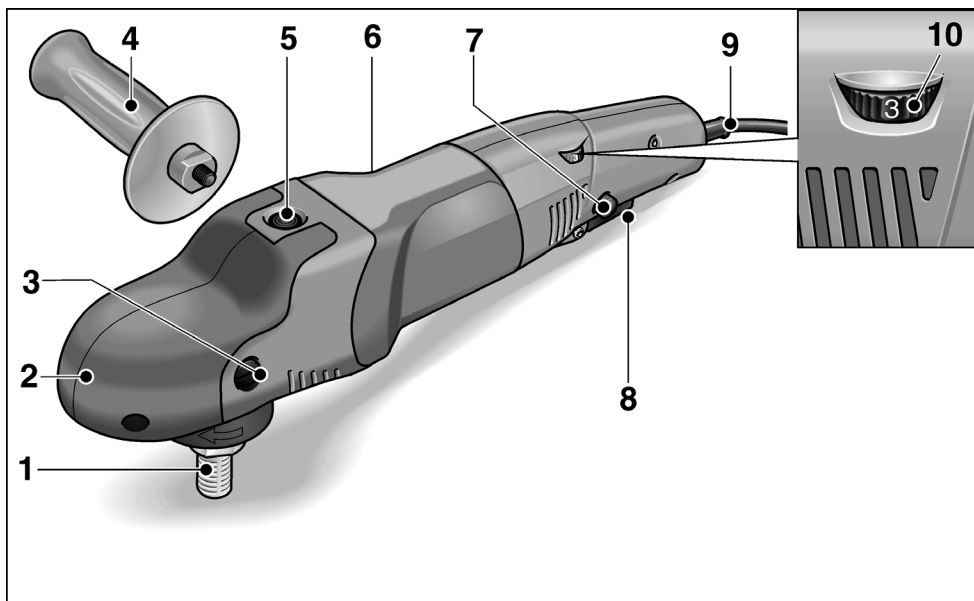


Afvoeren van het oude apparaat (zie pagina 64)!

## Technische gegevens

Machinetype	Polijstmachine	PE 14-2 150	PE 14-1 180
Gereedschap-Ø max.	mm	200	250
Diameter uitgaande as		M14	
Onbelast toerental	o.p.m.	380–2100	240–1350
Ontwerptoeental	o.p.m.	2600	1700
Opgenomen vermogen	W	1400	1400
Afgegeven vermogen	W	880	880
Gewicht (zonder kabel)	kg	2,3	
Isolatieklasse		II/□	

## In één oogopslag



- |   |   |    |   |
|---|---|----|---|
| 1 | <b>Uitgaande as</b>   | 7  | <b>Blokkeerknop</b><br>Vergrendelt de schakelaar bij continu gebruik.   |
| 2 | <b>Transmissiekop met greepkap</b><br>Met luchtafvoeropening en draairichtingpijl.                                    | 8  | <b>Schakelaar</b><br>Voor het in- en uitschakelen en voor de versnelling tot aan het vooraf ingestelde toerental. |
| 3 | <b>Bevestigingsschroef voor greepkap</b>  | 9  | <b>Netsnoer 4,0 m met stekker</b>   |
| 4 | <b>Handgreep</b>  | 10 | <b>Stelwiel voor vooraf instelbaar toerental</b>  |
| 5 | <b>Blokking van de uitgaande as</b><br>Voor het vastzetten van de uitgaande as bij het wisselen van inzetgereedschap. |    |   |
| 6 | <b>Typeplaatje</b>  |    |   |

## Voor uw veiligheid



### WAARSCHUWING!

Lees voordat u het elektrische gereedschap gebruikt en handel daarna volgens:

- deze gebruiksaanwijzing,
- de „Algemene veiligheidsvoorschriften” voor het gebruik van elektrische gereedschappen in de meegeleverde brochure (document-nummer: 315.915),
- de op de plaats van gebruik geldende regels en voorschriften ter voorkoming van ongevallen.

*Dit elektrische gereedschap is geconstrueerd volgens de stand van de techniek en de erkende veiligheidstechnische regels.*

*Toch kunnen bij het gebruik ervan levensgevaar en verwondingsgevaar voor de gebruiker en voor andere personen resp. gevaren voor beschadigingen aan de machine of aan andere zaken optreden.*

*De polijstmachine mag alleen worden gebruikt*

- volgens de bestemming,
- in een veiligheidstechnisch optimale toestand.

*Verhelp storingen die de veiligheid in gevaar brengen onmiddellijk.*

## Gebruik volgens bestemming

De polijstmachine is bestemd

- voor professioneel gebruik in de industrie en door de vakman,
- voor polijstwerkzaamheden van allerlei aard met een polijstspons, lamsvel, wolschijf, viltschijf of moltonschijf,
- voor het gebruik met polijstgereedschappen die zijn toegelaten voor een toerental van minstens 2600 o.p.m. (PE 14-2 150) resp. 1700 o.p.m. (PE 14-1 180).

## Veiligheidsvoorschriften voor polijstwerkzaamheden



### WAARSCHUWING!

Alle veiligheidsvoorschriften en aanwijzingen in deze gebruiksaanwijzing moeten worden gelezen en opgevolgd.

Als de waarschuwingen en aanwijzingen niet op de juiste wijze in acht worden genomen, kan dit een elektrische schok, brand of ernstig letsel tot gevolg hebben.

Bewaar deze gebruiksaanwijzing goed om deze later te kunnen gebruiken.

- **Dit elektrische gereedschap is te gebruiken als polijstmachine. Neem alle veiligheidsvoorschriften, aanwijzingen, afbeeldingen en gegevens die u bij het gereedschap ontvangt in acht.** Als u de volgende aanwijzingen niet in acht neemt, kunnen een elektrische schok, brand en/of ernstig letsel het gevolg zijn.
- **Dit elektrische gereedschap is niet geschikt voor slijp- en doorslijpwerkzaamheden, schuurwerkzaamheden (met schuurpapier) en werkzaamheden met draadborstels.** Toepassingen waarvoor het elektrische gereedschap niet is voorzien, kunnen gevaren en verwondingen veroorzaken.
- **Gebruik uitsluitend toebehoren dat door de fabrikant speciaal voor dit elektrische gereedschap is voorzien en geadviseerd.** Het feit dat u het toebehoren aan het elektrische gereedschap kunt bevestigen, waarborgt nog geen veilig gebruik.
- **Het toegestane toerental van het inzetgereedschap moet minstens even hoog zijn als het maximale toerental dat op het elektrische gereedschap vermeld staat.** Toebehoren dat sneller draait dan toegestaan, kan onherstelbaar beschadigd worden en wegvliegen.
- **De buitendiameter en de dikte van het inzetgereedschap moeten overeenkomen met de maatgegevens van het elektrische gereedschap.** Inzetgereedschappen met onjuiste afmetingen kunnen niet voldoende afgeschermd of gecontroleerd worden.

- **Flenzen en ander toebehoren moeten nauwkeurig op de uitgaande as van het elektrische gereedschap passen.**  
Inzetgereedschappen die niet nauwkeurig op de uitgaande as van het elektrische gereedschap passen, draaien ongelijkmatig, trillen sterk en kunnen tot het verlies van de controle leiden.
- **Gebruik geen beschadigde inzetgereedschappen. Controleer voor elk gebruik de inzetgereedschappen op afsplinteringen en scheuren. Als het elektrische gereedschap of het inzetgereedschap valt, dient u te controleren of het beschadigd is, of gebruik een onbeschadigd inzetgereedschap. Als u het inzetgereedschap hebt gecontroleerd en ingezet, laat u de machine een minuut lang met het maximale toerental lopen. Daarbij dient u en dienen andere personen uit de buurt van het ronddraaiende inzetgereedschap te blijven.**  
Beschadigde inzetgereedschappen breken meestal gedurende deze testtijd.
- **Draag persoonlijke beschermende uitrusting. Gebruik afhankelijk van de toepassing een volledige gezichtsbescherming, oogbescherming of veiligheidsbril. Draag voor zover van toepassing een stofmasker, een gehoorbescherming, werkhandschoenen of een speciaal schort dat kleine materiaaldeeltjes tegenhoudt.** Uw ogen moeten worden beschermd tegen wegvliegende deeltjes die bij verschillende toepassingen ontstaan. Een stof- of ademmasker moet het stof filteren dat bij de toepassing ontstaat. Als u lang wordt blootgesteld aan loud lawaai, kan uw gehoor worden beschadigd.
- **Let erop dat andere personen zich op een veilige afstand bevinden van de plaats waar u werkt. Iedereen die de werkomgeving betreedt, moet persoonlijke beschermende uitrusting dragen.**  
Brokstukken van het werkstuk of gebroken inzetgereedschappen kunnen wegvliegen en verwondingen veroorzaken, ook buiten de directe werkomgeving.
- **Houd de stroomkabel uit de buurt van draaiende inzetgereedschappen.**  
Als u de controle over het gereedschap verliest, kan de stroomkabel worden doorgesneden of meegenomen en uw hand of arm kan in het ronddraaiende inzetgereedschap terecht komen.
- **Leg het elektrische gereedschap nooit neer voordat het inzetgereedschap volledig tot stilstand is gekomen.**  
Het draaiende inzetgereedschap kan in contact komen met het oppervlak, waardoor u de controle over het elektrische gereedschap kunt verliezen.
- **Laat het elektrische gereedschap niet lopen terwijl u het draagt.** Uw kleding kan door toevallig contact met het draaiende inzetgereedschap worden meegenomen en het inzetgereedschap kan zich in uw lichaam boren.
- **Reinig regelmatig de ventilatieopeningen van het elektrische gereedschap.**  
De motorventilator trekt stof in het huis en een sterke ophoping van metaalstof kan elektrische gevaren veroorzaken.
- **Gebruik het elektrische gereedschap niet in de buurt van brandbare materialen.**  
Vonken kunnen deze materialen ontsteken.
- **Gebruik geen inzetgereedschappen waarvoor vloeibare koelmiddelen vereist zijn.** Het gebruik van water of andere vloeibare koelmiddelen kan tot een elektrische schok leiden.
- **De polijstkap mag geen losse delen hebben, in het bijzonder geen losse bevestigingsnoeren. Maak de bevestigingsnoeren vast of kort deze in.**  
Losse, meedraaiende bevestigingsnoeren kunnen uw vingers meenemen of in het werkstuk vasthaken.

## Terugslag en bijbehorende veiligheidsvoorschriften

Terugslag is de plotselinge reactie als gevolg van het vasthaken of blokkeren van een draaiend inzetgereedschap. Vasthaken of blokkeren leidt tot abrupte stilstand van het ronddraaiende inzetgereedschap.

Daardoor wordt een ongecontroleerd elektrisch gereedschap tegen de draairichting van het inzetgereedschap versneld op de plaats van de blokkering. Een terugslag is het gevolg van verkeerd of onjuist gebruik van het elektrische gereedschap. Terugslag kan worden voorkomen door geschikte voorzorgsmaatregelen, zoals hieronder beschreven.

- **Houd het elektrische gereedschap goed vast en breng uw lichaam en uw armen in een positie waarin u de terugslagkrachten kunt opvangen. Gebruik altijd de extra handgreep, indien aanwezig, om de grootst mogelijke controle te hebben over terugslagkrachten of reactiemomenten bij het op toeren komen.**

De bediener kan door geschikte voorzorgsmaatregelen de terugslag- en reactiekrachten beheersen.

- **Breng uw hand nooit in de buurt van draaiende inzetgereedschappen.** Het inzetgereedschap kan bij de terugslag over uw hand bewegen.

- **Mijd met uw lichaam het gebied waarheen het elektrische gereedschap bij een terugslag wordt bewogen.**

De terugslag drijft het elektrische gereedschap in de richting die tegengesteld is aan de beweging van de polijstmachine op de plaats van de blokkering.

- **Werk bijzonder voorzichtig in de buurt van hoeken, scherpe randen, enz. Voorkom dat inzetgereedschappen van het werkstuk terugstoten en vastklemmen.**

Het ronddraaiende inzetgereedschap neigt er toe, zich vast te klemmen bij hoeken, scherpe randen of wanneer het terugspringt. Dit veroorzaakt een controleverlies of terugslag.

- **Gebruik geen kettingblad of getand zaagblad.** Zulke inzetgereedschappen veroorzaken vaak een terugslag of het verlies van de controle over het elektrische gereedschap.

## Overige veiligheidsvoorschriften

- De netspanning en de op het typeplaatje vermelde spanningsgegevens moeten overeenkomen.
- Druk de blokkering van de uitgaande as alleen in als het inzetgereedschap stilstaat.

## Geluid en trillingen

De geluids- en trillingswaarden zijn vastgesteld volgens EN 60745.

Het A-gewaardeerde geluidsniveau van het gereedschap bedraagt kenmerkend:

- Geluidsdrukkniveau  $L_{pA}$ : 80 dB(A);
- Geluidsvermogeniveau  $L_{WA}$ : 91 dB(A);
- Onzekerheid:  $K = 3$  dB.

Totale trillingswaarde (bij het polijsten van lakoppervlakken):

- Emissiewaarde  $a_h$ :  $< 2,5$  m/s<sup>2</sup>
- Onzekerheid:  $K = 1,5$  m/s<sup>2</sup>



### VOORZICHTIG!

*De aangegeven meetwaarden gelden voor nieuwe gereedschappen. Bij dagelijks gebruik veranderen geluids- en trillingswaarden.*



### LET OP

Het is deze instructies vermelde trillingsniveau is gemeten volgens de meetmethode zoals beschreven in de norm EN 60745 en kan worden gebruikt voor de onderlinge vergelijking van elektrische gereedschappen. Het is ook geschikt voor een voorlopige inschatting van de trillingsbelasting. Het vermelde trillingsniveau geldt voor de voornaamste toepassingen van het elektrische gereedschap. Indien het elektrische gereedschap wordt gebruikt voor andere toepassingen, met afwijkende inzetgereedschappen of zonder voldoende onderhoud, kan het trillingsniveau afwijken. Dit kan de trillingsbelasting over het gehele arbeidstijdvak duidelijk verhogen. Voor een nauwkeurige schatting van de trillingsbelasting moet ook rekening worden gehouden met de tijd waarin het gereedschap uitgeschakeld is, of waarin het gereedschap wel loopt, maar niet werkelijk wordt gebruikt. Dit kan de trillingsbelasting over het gehele arbeidstijdvak duidelijk verminderen.

Leg aanvullende veiligheidsmaatregelen ter bescherming van de bediener tegen het effect van trillingen vast, zoals: onderhoud van elektrische gereedschap en inzetgereedschappen, warm houden van de handen, organisatie van de arbeidsprocessen.



### VOORZICHTIG!

*Draag een gehoorbescherming bij een geluidsdruk van meer dan 85 dB(A).*

## Gebruiksaanwijzing

### **WAARSCHUWING!**

Trek altijd voor werkzaamheden aan de polijstmachine de stekker uit het stopcontact.

### **VOORZICHTIG!**

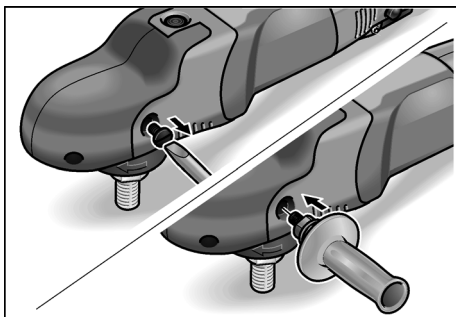
De aanwezige netspanning en de spanning die is aangegeven op het typeplaatje moeten overeenkomen.

### Voor de ingebruikneming

- Pak de polijstmachine uit, controleer of de levering compleet is en controleer de machine op transportschade.

### Extra handgreep monteren

De extra handgreep van de polijstmachine kan gemonteerd worden, zodat de machine beter kan worden vastgehouden.

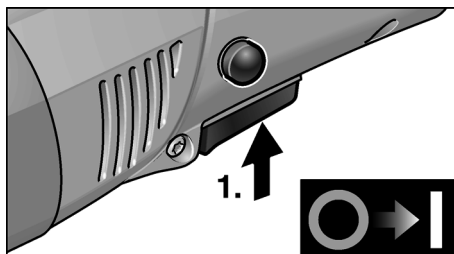


Daarvoor de bevestigingsschroef van de greepkap verwijderen aan de zijde waar de handgreep gemonteerd moet worden.

Bij demontage van de handgreep de eerder verwijderde schroef weer aanbrengen.

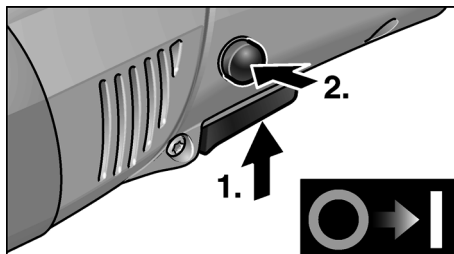
## In- en uitschakelen

### Gebruik voor korte duur zonder vergrendeling

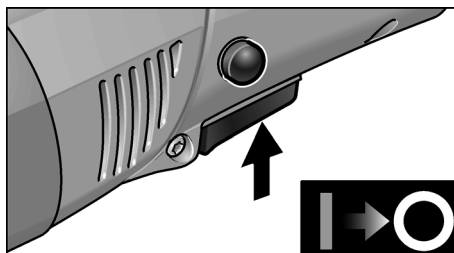


- Druk de schakelaar in en houd deze vast.
- Als u het gereedschap wilt uitschakelen, laat u de schakelaar los.

### Continu gebruik met vergrendeling

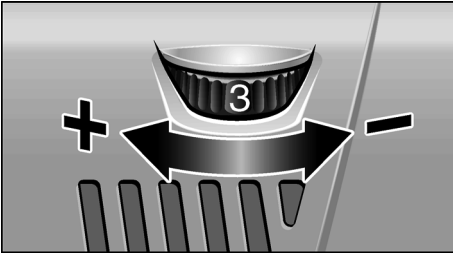


- Schakelaar indrukken en vasthouden (1.).
- Als u de schakelaar wilt vastzetten, houdt u de vergrendelingsknop ingedrukt en laat u de schakelaar los (2.).



- Als u het gereedschap wilt uitschakelen, drukt u de schakelaar kort in laat u deze los.

## Vooraf instelbaar toerental



- Als u het werktoerental wilt instellen, zet u het stelwiel op de gewenste waarde.
- Door de schakelaar met gevoel te bedienen wordt het gereedschap versneld tot aan het vooraf ingestelde toerental.



### VOORZICHTIG!

Verwondingsgevaar door beschadiging van het inzetgereedschap.  
Gebruik het inzetgereedschap dat bij de werkzaamheden past.

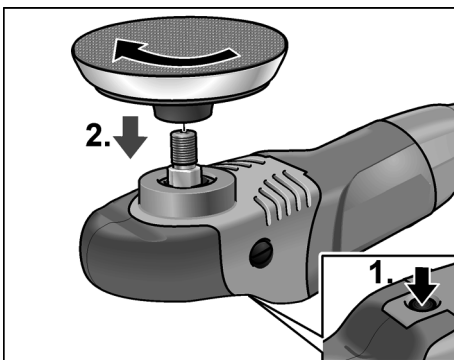


### LET OP

Bij overbelasting of oververhitting bij continu gebruik vermindert het gereedschap het toerental automatisch totdat het gereedschap voldoende is afgekoeld.

## Gereedschapopname bevestigen

- Trek de stekker uit de contactdoos.
- Druk op de blokkering van de uitgaande as en houd deze ingedrukt (1.).



- Schroef de gereedschapopname (klijtechtingsschijf, viltsschijf) met de wijzers van de klok mee op de uitgaande as en draai de opname handvast aan (2.).

- Bevestig het inzetgereedschap op de gereedschapopname.
- Steek de stekker in de contactdoos.
- Schakel de polijstmachine in (zonder de schakelaar vast te klikken) en laat de polijstmachine ca. 30 seconden lopen. Controleer de machine op onbalans en trillingen.
- Schakel de polijstmachine uit.

## Gereedschapopname wisselen

- Trek de stekker uit de contactdoos.
- Druk op de blokkering van de uitgaande as en houd deze ingedrukt.
- Gereedschapopname tegen de richting van de wijzers van de klok draaien en van de uitgaande as losschroeven.
- Nieuwe gereedschapopname bevestigen (zie boven).

## Aanwijzingen voor het bevestigen van de inzetgereedschappen



### VOORZICHTIG!

Bevestig het inzetgereedschap gecentreerd op de gereedschapopname.  
Beschadiging van het gereedschap door onbalans is mogelijk. Daardoor kan het werkresultaat slechter worden.

## Tips voor de werkzaamheden



### LET OP

Na het uitschakelen loopt het gereedschap nog korte tijd uit.

Gebruik bij de toepassing van polijstpasta voor elke pasta apart inzetgereedschap.

Werk bij kwetsbare oppervlakken (zoals autolak) niet agressief, maar met een laag toerental en een geringe aandrukkracht.

Sponzen kunnen machinaal worden gereinigd.

Zie [www.flex-tools.com](http://www.flex-tools.com) voor meer informatie over de producten van de fabrikant.

## Onderhoud en verzorging



### WAARSCHUWING!

Trek altijd voor werkzaamheden aan de polijst-machine de stekker uit het stopcontact.

### Reiniging



### WAARSCHUWING!

Bij het bewerken van metalen kan zich bij intensief gebruik geleidend stof in het machinehuis ophopen.

Gevaar voor beschadiging van de veiligheids-isolatie! Gebruik de machine via een aardlekschakelaar (inschakelstroom 30 mA).

Reinig de machine en de ventilatieopeningen regelmatig. De frequentie van de reiniging is afhankelijk van het bewerkte materiaal en van de duur van het gebruik.

Blaas de binnenzijde van het machinehuis met de motor regelmatig met droge perslucht door.

### Koolborstels

De polijstmachine is uitgerust met uitschakel-koolborstels.

Na het bereiken van de slijtagegrens van de uitschakelkoolborstels wordt de polijst-machine automatisch uitgeschakeld.



### LET OP

Gebruik uitsluitend originele vervangings-onderdelen van de fabrikant. Bij het gebruik van onderdelen van een andere fabrikant vervallen de garantieverplichtingen van de fabrikant.

Door de luchttoevoeropeningen aan de achterzijde kunnen de koolborstelvonken tijdens het gebruik worden geobserveerd.

Schakel de polijstmachine onmiddellijk uit bij sterke vonkvorming. Breng de polijstmachine naar een door de fabrikant erkende klantenservice-werkplaats.

### Machinekop



### LET OP

De greepkap tijdens de garantieperiode niet volledig verwijderen. Anders vervallen de garantieverplichtingen van de fabrikant.

## Reparaties

Laat reparaties uitsluitend uitvoeren door een door de fabrikant erkende klantenservice.

## Vervangingsonderdelen en toebehoren

Vervangingsonderdeel/ toebehoren	Bestelnr.
Zijwaartse handgreep	252.721
Polijstschijf met klithechting PP125	350.737
Polijstschijf met klithechting PP 150	350.745

Zie de catalogi van de fabrikant voor overig toebehoren, in het bijzonder inzetgereedschappen en polijsthulpmiddelen.

Explosietekeningen en onderdelenlijsten vindt u op onze website:

[www.flex-tools.com](http://www.flex-tools.com)

## Afvoeren van verpakking en machine



### WAARSCHUWING!

Maak een versleten machine onbruikbaar door het netsnoer te verwijderen.



Alleen voor EU-landen

Gooi elektrische gereedschappen niet bij het huisvuil.

Volgens de Europese richtlijn 2012/19/EG betreffende afgedankte elektrische en elektronische apparatuur en de omzetting van de richtlijn in nationaal recht moeten versleten elektrische gereedschappen apart worden ingezameld en op een voor het milieu verantwoorde wijze opnieuw worden gebruikt.



### LET OP

Vraag uw vakhandel naar de mogelijkheden om uw oude gereedschap af te geven.



## CE-Conformiteit

---

Wij verklaren als alleen verantwoordelijke dat het onder „Technische gegevens” beschreven product voldoet aan de volgende normen en normatieve documenten:

EN 60745 volgens de bepalingen van de richtlijnen 2004/108/EG, 2006/42/EG, 2011/65/EG.

Verantwoordelijk voor technische documentatie:  
FLEX-Elektrowerkzeuge GmbH, R & D  
Bahnhofstrasse 15, D-71711 Steinheim/Murr



Eckhard Rühle  
Manager Research &  
Development (R & D)

Klaus Peter Weinper  
Head of Quality  
Department (QD)

03.03.2014

FLEX-Elektrowerkzeuge GmbH  
Bahnhofstrasse 15, D-71711 Steinheim/Murr

## Garantie

---

Bij aankoop van een nieuwe machine biedt FLEX 2 jaar fabrieksgarantie vanaf de verkoopdatum van de machine aan de eindverbruiker. De garantie heeft alleen betrekking op gebreken die zijn terug te voeren op materiaal- en/of fabricagefouten en op het niet nakomen van de toezegging van bepaalde eigenschappen. Bij een garantieclaim moet het oorspronkelijke aankoopbewijs met de verkoopdatum worden bijgevoegd. Garantiereparaties mogen uitsluiten worden uitgevoerd door werkplaatsen of service-stations die door FLEX zijn erkend. Er bestaat alleen recht op garantie bij gebruik volgens bestemming.

Van de garantie uitgesloten zijn in het bijzonder slijtage als gevolg van normaal gebruik, schade door onjuist gebruik van de machine, geheel of gedeeltelijk gedemonteerd ingeleverde machines, schade door overbelasting van de machine of het gebruik van niet-toegestane, defecte of verkeerde toegepaste inzetgereedschappen. Schade die door de machine aan inzetgereedschappen of werkstuk wordt veroorzaakt, gebruik van geweld, gevolgschade die kan worden teruggevoerd op ondeskundig of onvoldoende onderhoud door de klant of derden, beschadigingen door externe inwerking of inwerking van voorwerpen, zoals zand of stenen, alsmede schade door het niet in acht nemen van de gebruiksaanwijzing, bijvoorbeeld aansluiting aan een verkeerde netspanning of stroomsoort. Garantieclaims ten aanzien van inzetgereedschappen en toebehoren zijn alleen mogelijk als deze worden gebruikt met machines waarbij een dergelijk gebruik is voorzien of toegestaan.

## Uitsluiting van aansprakelijkheid

De fabrikant en zijn vertegenwoordiger zijn niet aansprakelijk voor schade en verloren winst door onderbreking van de werkzaamheden die door het product of het niet-mogelijke gebruik van het product zijn veroorzaakt.

De fabrikant en zijn vertegenwoordiger zijn niet aansprakelijk voor schade die door onjuist gebruik of in combinatie met producten van andere fabrikanten is veroorzaakt.

## Indhold

Anvendte symboler . . . . .	66
Tekniske data . . . . .	66
Oversigt . . . . .	67
For Deres egen sikkerheds skyld . . . . .	68
Støj og vibration . . . . .	70
Brugsanvisning . . . . .	71
Vedligeholdelse og eftersyn . . . . .	73
Bortskaffelse/henvisninger . . . . .	73
CE-Overensstemmelse . . . . .	74
Garanti . . . . .	74

## Anvendte symboler



### ADVARSEL!

Betegner en umiddelbar truende fare.  
Ved tilsidesættelse af henvisningen opstår der livsfare eller fare for alvorlig tilskadekomst.



### FORSIGTIG!

Betegner en mulig farlig situation.  
Ved tilsidesættelse af henvisningen er der fare for tilskadekomst, eller der kan opstå materielle skader.



### BEMÆRK

Betegner anvendelsestips og vigtige informationer.

## Symboler på maskinen



Læs betjeningsvejledningen for at formindske risikoen for kvæstelse!



Benyt øjenværn!

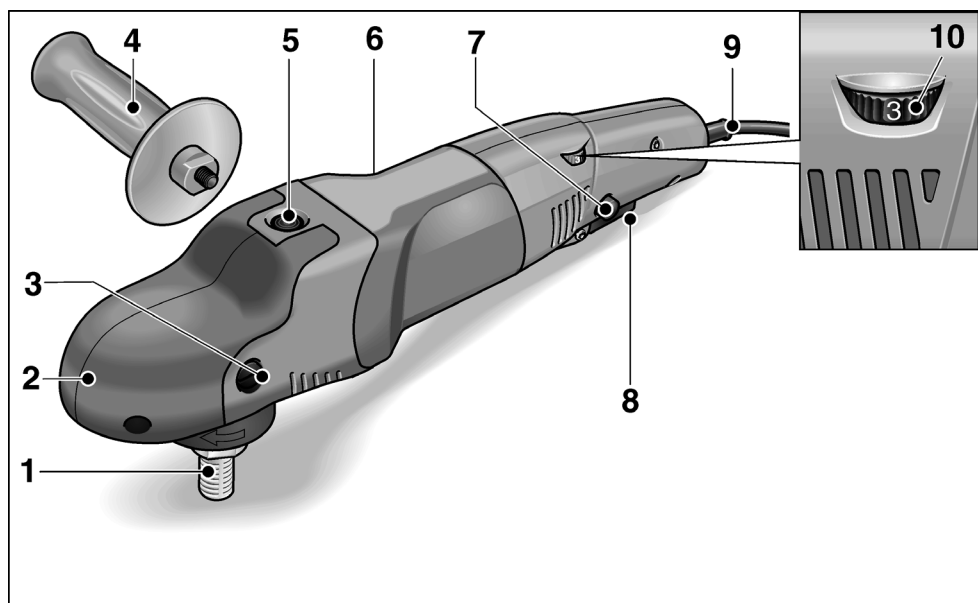


Henvisning om bortskaffelse af den udtjente maskine (se side 73)!

## Tekniske data

Maskintype	Polermaskine	PE 14-2 150	PE 14-1 180
Max. værktøjs Ø	mm	200	250
Spindeldiameter		M14	
Tomgangsomdrejningstal	omdr./min	380–2100	240–1350
Dimensioneringsomdrejningstal	omdr./min	2600	1700
Optagen effekt	W	1400	1400
Afgiven effekt	W	880	880
Vægt (uden kabel)	kg	2,3	
Beskyttelsesklasse		II/□	

## Oversigt



- |   |  |
|---|--|
| <p><b>1 Spindel</b></p> <p><b>2 Gearhoved med grebshætte</b><br/>Med luftudslip og omdrejningsretningsspil.</p> <p><b>3 Fastgøringsskrue til grebshætte</b></p> <p><b>4 Håndtag</b></p> <p><b>5 Spindellås</b><br/>Til låsning af spindlen ved værktøjsskift.</p> <p><b>6 Typeskilt</b></p> | <p><b>7 Låseknop</b><br/>Låser kontakten i konstantdrift.</p> <p><b>8 Afbryder</b><br/>Med denne kontakt tændes og slukkes maskinen og opkøres på det forvalgte omdrejningstal.</p> <p><b>9 Netkabel 4,0 m med netstik</b></p> <p><b>10 Indstillingshjul til forvalg af omdrejningstal</b></p> |
|---|--|

## For Deres egen sikkerheds skyld

### **ADVARSEL!**

Læs betjeningsvejledningen inden elværktøjet tages i brug og følg:

- betjeningsvejledningen,
- „Generelle sikkerhedsanvisninger“ for håndtering af elværktøjer i vedlagte hæfte (skrift-nr.: 315.915),
- de for anvendelsesstedet gældende regler og forskrifter vedrørende forebyggelse af ulykker.

Dette elværktøj er konstrueret i henhold til aktuelt teknisk niveau og anerkendte sikkerhedstekniske regler. Alligevel kan der ved brug af maskinen opstå fare for brugers eller tredjemands liv og lemmer, maskinen kan beskadiges, og der kan opstå materielle skader.

Polermaskinen må kun benyttes

- til det dertil beregnede formål,
- i sikkerhedsteknisk korrekt tilstand.

Fejl, der har negativ indflydelse på sikkerheden, skal afhjælpes omgående.

### **Bestemmelsesmæssig brug**

Polermaskinen er beregnet

- til erhvervs-mæssig brug inden for industri og håndværk,
- polerarbejder af hvilken som helst art med polersvampe, lamme- og uldskind, filtskive, polerskive,
- brug med polerværktøj, som er godkendt til en omdrejningshastighed på mindst 2600 o/min (PE 14-2 150) eller 1700 o/min (PE 14-1 180).

## Sikkerhedsanvisninger vedrørende polering

### **ADVARSEL!**

Alle sikkerhedsinstrukser og anvisninger i denne vejledning skal læses og følges. Fejl ved overholdelse af advarselsinstrukser og anvisninger kan forårsage elektriske stød, brand og/eller alvorlig tilskadecomst. Opbevar denne vejledning på et sikkert sted for senere brug.

- **Dette elværktøj skal anvendes som poleremaskine. Følg alle sikkerhedsanvisninger, anvisninger, illustrationer og data, der følger med maskinen.** Hvis efterfølgende anvisninger tilside-sættes, kan det medføre elektriske stød, brand og/eller alvorlige kvæstelser.
- **Dette elværktøj er ikke beregnet til slibning, sandpapirslibning, arbejdsopgaver med trådbørster og slibeskiveskæring.** Hvis elværktøjet anvendes til andre formål, end det er beregnet til, kan personer udsættes for fare og kvæstes.
- **Der må ikke anvendes tilbehør, der ikke specielt er beregnet og anbefalet af fabrikanten til dette elværktøj.** Selv om tilbehøret kan fastgøres på elværktøjet, er det ikke en garanti for en sikker brug.
- **Det tilladte omdrejningstal af indsatsværktøjet skal være mindst lige så højt som det på elværktøjet angivne maksimale omdrejningstal.** Tilbehør med et ulovligt højt omdrejningstal kan brække og kastes rundt.
- **Det anvendte indsatsværktøjs yderdiameter og tykkelse skal svare til målangivelserne for elværktøjet.** Forkert dimensionerede værktøjer kan ikke afskærmes tilstrækkeligt eller kontrolleres.
- **Flanger eller andet tilbehør skal passe præcist på elværktøjet.** Indsatsværktøjer, der ikke passer præcist på elværktøjets spindel, roterer ujævnt, vibrerer meget kraftigt og kan resultere i, at man mister kontrollen.

- **Beskadigede indsatsværktøjer må ikke anvendes.** Kontrollér indsatsværktøjerne for afsplintning og revner hver gang inden brug. Hvis elværktøjet er faldet på gulvet, kontrolleres, om det er beskadiget. I så tilfælde skal der anvendes et ubeskadiget indsatsværktøj. Når indsatsværktøjet er kontrolleret og sat på plads, skal du holde dig selv og andre personer, der befinder sig i nærheden, uden for det niveau, hvor indsatsværktøjet roterer. Lad maskinen køre et minut med maks. omdrejningstal. Beskadiget indsatsværktøj brækker for det meste i løbet af denne testtid.
- **Bær personligt beskyttelsesudstyr.** Benyt helmaske til ansigtet, øjenværn eller beskyttelsesbriller, afhængigt af det udførte arbejde. I det nødvendige omfang bæres støvmaske, høreværn, beskytteshandsker eller specialforklæde, der afskærmer mod små materialepartikler. Øjnene skal beskyttes mod fremmedlegemer, der kastes rundt og som opstår i forbindelse med forskelligt arbejde. Støv- eller åndedrætsmasken skal filtrere det støv, der opstår under arbejdet. Udsættes du for kraftig støj i længere tid, kan du lide høretab.
- **Sørg for tilstrækkelig afstand til andre personer under arbejdet.** Enhver, der betræder arbejdsområdet, skal bruge personligt beskyttelsesudstyr. Brudstykker af arbejdsemnet eller brækket indsatsværktøj kan blive kastet rundt og medføre kvæstelser, også uden for selve arbejdsområdet.
- **Hold ledningen borte fra roterende indsatsværktøj.** mister du kontrollen over maskinen, kan netkablet skæres over eller rammes, og din hånd eller arm kan trækkes ind i det roterende indsatsværktøj.
- **Læg aldrig elværktøjet til side før det står helt stille.** Det roterende indsatsværktøj kan komme i kontakt med fralægningsfladen, hvorved du kan miste kontrollen over elværktøjet.
- **Lad ikke elværktøjet køre, mens det bæres.** Ved tilfældig kontakt med det roterende indsatsværktøj kan dit tøj blive fanget og trukket ind i det roterende indsatsværktøj, hvorved indsatsværktøjet kan bore sig ind i din krop.
- **Ventilationsåbningerne på elværktøjet skal rengøres med regelmæssige mellemrum.** Motorblæseren trækker støv ind i huset, og store mængder metalstøv kan være farligt rent elektrisk.
- **Elværktøjet må ikke anvendes i nærheden af brændbare materialer.** Gnister kan antænde disse materialer.
- **Der må ikke anvendes indsatsværktøjer, der kræver flydende kølemidler.** Brug af vand eller andre flydende kølemidler kan medføre, at der opstår elektriske stød.
- **Løse dele på polerhætten, især fastgørelsessnore, er forbudt. Læg fastgørelsessnore på plads eller afkort dem.** Løse fastgørelsessnore, der drejer med rundt, kan gribe fat i fingrene eller sætte sig fast i arbejdsemnet.

## Tilbageslag og tilsvarende advarsler

Tilbageslag er en pludselig reaktion, som skyldes, at et roterende indsatsværktøj har sat sig fast eller blokerer. Fastsættelse eller blokering fører til et pludseligt stop af det roterende indsatsværktøj. Derved accelereres et ukontrolleret elværktøj mod indsatsværktøjets omdrejningsretning på blokeringsstedet. Et tilbageslag skyldes forkert eller fejlbehæftet brug af elværktøjet. Det kan forhindres ved at træffe egnede forsigtighedsforanstaltninger, der beskrives nedenfor.

- Hold godt fast i elværktøjet og sørg for, at både krop og arme befinder sig i en position, der modvirker tilbageslagskræfterne. Anvend altid ekstrahåndtaget, hvis et sådant findes, for at have så meget kontrol som muligt over tilbageslagskræfterne eller reaktionsmomenterne, når maskinen kører op i hastighed.

Brugeren kan beherske tilbageslags- og reaktionskræfterne ved at træffe egnede sikkerhedsforanstaltninger.

- Sørg for at hænderne aldrig kommer i nærheden af det roterende indsatsværktøj. Indsatsværktøjet kan bevæge sig hen over din hånd i forbindelse med et tilbageslag.
- Udgå at kroppen befinder sig i det område, hvor elværktøjet bevæger sig i forbindelse med et tilbageslag. Tilbageslaget driver elværktøjet i modsat retning af polermaskinens bevægelse på blokeringsstedet.
- Vær særlig forsigtig ved arbejder i områder som f.eks. hjørner, skarpe kanter osv. Det skal forhindres, at indsatsværktøjet slår tilbage fra emnet og sætter sig fast. Det roterende indsatsværktøj har tendens til at sætte sig fast, når det anvendes i hjørner, skarpe kanter, eller hvis det springer tilbage. Dette medfører, at man mister kontrollen, eller der opstår et tilbageslag.
- Brug ikke kædesavklinger eller fortandede savklinger. Sådant indsatsværktøj bevirker ofte et tilbageslag, eller at man mister kontrollen over elværktøjet.

## Andre sikkerhedsanvisninger

- Netspændingen og spændingsangivelsen på typeskiltet skal stemme overens.
- Tryk kun på spindellåsen når værktøjet står stille.

## Støj og vibration

Støj- og svingningsværdierne er beregnet ifølge EN 60745.

Det A-vurderede støjniveau for maskinen er typisk:

– Lydtryksniveau $L_{pA}$ :	80 dB(A);
– Lydeffektniveau $L_{WA}$ :	91 dB(A);
– Usikkerhed:	K = 3 dB.

Samlet svingningsværdi (ved polering af lakoverflader):

– Emissionsværdi $a_{h1}$ :	<2,5 m/s <sup>2</sup>
– Usikkerhed:	K = 1,5 m/s <sup>2</sup>



### FORSIGTIG!

De angivne måleværdier gælder kun for nye maskiner. Støj- og svingningsværdierne ændrer sig ved daglig brug.



### BEMÆRK

Det svingningsniveau, der er angivet i disse instruktioner, er blevet målt i henhold til en standardiseret måleproces i EN 60745 og kan bruges til at sammenligne elværktøjerne.

Det egner sig også til en foreløbig vurdering af svingningsbelastningen.

Det angivne svingningsniveau repræsenterer elværktøjets hovedsagelige anvendelse.

Hvis elværktøjet dog benyttes til andre formål, med afvigende arbejdsværktøjer eller det vedligeholdes utilstrækkeligt, kan svingningsniveauet ændre sig. Dette kan øge svingningsbelastningen i hele arbejdstidsrummet.

For nøjagtigt at kunne vurdere svingningsbelastningen bør man også tage højde for de tider, hvor apparatet er slukket eller kører, men ikke bruges. Dette kan reducere svingningsbelastningen betydeligt i hele arbejdstidsrummet.

Fastlæg derfor yderligere sikkerhedsforanstaltninger til beskyttelse af brugeren imod påvirkning af svingninger, f.eks. vedligeholdelse af elværktøj og arbejdsværktøjer, varmeholdelse af hænder, organisation af arbejdsforløb.



### FORSIGTIG!

Ved et lydtryk på over 85 dB(A) skal der benyttes høreværn.

## Brugsanvisning

### ⚠ **ADVARSEL!**

Træk altid netstikket ud før der arbejdes på polermaskinen.

### ⚠ **FORSIGTIG!**

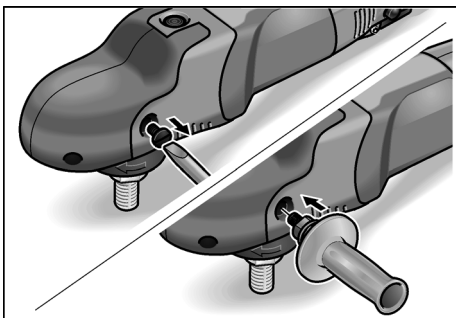
Den forhåndenværende netspænding og spændingsangivelsen på typeskiltet skal stemme overens.

### Inden ibrugtagning

- Pak polermaskinen ud og kontrollér, om leveringen er komplet, eller om den er blevet beskadiget under transporten.

### Montering af ekstragreb

Ekstragrebet kan monteres for bedre håndtering af polermaskinen.

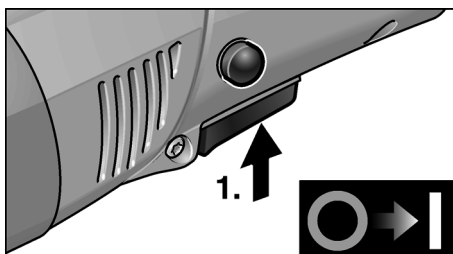


Fjern til dette formål fastgøringsskruen på grebshætten på den side, hvor grebet skal monteres.

Ved afmontering af grebet skal skruen, der er fjernet forinden, monteres igen.

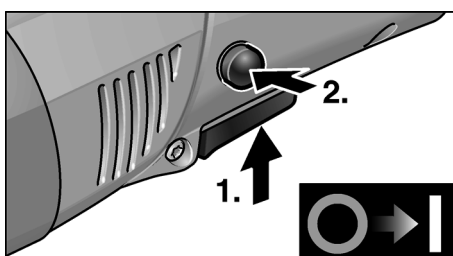
## Tænd og sluk

### Kortvarig drift uden indgreb

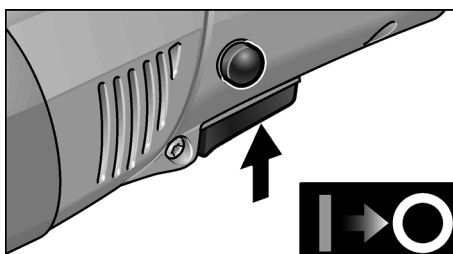


- Tryk på kontakten og hold den fast.
- Slip afbryderen for at slukke maskinen.

### Konstant drift med indgreb

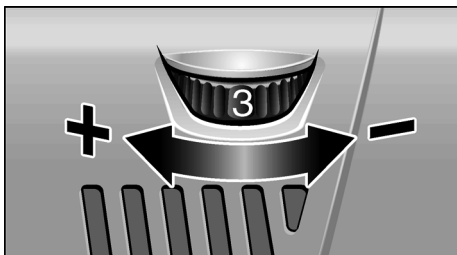


- Tryk på afbryderen og hold den inde (1.).
- Hold låseknappen inde for at låse den og slip afbryderen (2.).



- Tryk kortvarigt på afbryderen og slip den for at slukke maskinen.

## Forvalg af omdrejningstal



- Stil indstillingshjulet på den ønskede værdi for indstilling af hastigheden.
- Når der trykkes forsigtigt på kontakten, opkøres maskinen til det forvalgte omdrejningstal.



### **FORSIGTIG!**

Fare for tilskadekomst, hvis værktøjet ødelægges. Anvend et passende værktøj til arbejdsopgaven.

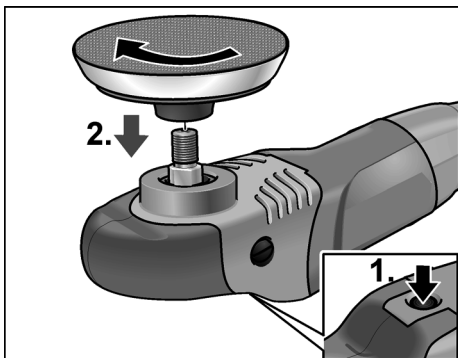


### **BEMÆRK**

Ved overbelastning eller overophedning i konstantdrift reduceres maskinens omdrejningstal automatisk, indtil maskinen er afkølet tilstrækkeligt.

## Fastgørelse af værktøjsholderen

- Træk netstikket ud.
- Tryk på spindellåsen og hold den inde (1.).



- Skru værktøjsholderen (velcro-, filtskive) på spindlen i retningen med uret og skru den fast med hånden (2.).

- Fastgør værktøjet på værktøjsholderen.
- Sæt netstikket i stikkontakten.
- Tænd polermaskinen (uden indgreb) og lad den løbe i ca. 30 sekunder. Kontrollér den for ubalance og vibrationer.
- Sluk polermaskinen.

## Udskiftning af værktøjsholderen

- Træk netstikket ud.
- Tryk på spindellåsen og hold den inde.
- Skru værktøjsholderen i retningen imod uret og skru den af spindlen.
- Fastgør den nye værktøjsholder (se over for).

## Henvisninger vedrørende fastgøring af værktøjer



### **FORSIGTIG!**

Fastgør værktøjerne centreret på værktøjsholderen. Maskinen kan beskadiges ved uligevægt. Arbejdsresultatet kan blive dårligere.

## Arbejdsinstrukser



### **BEMÆRK**

Værktøjet har et kortvarigt efterløb, efter at motoren er standset.

Ved brug af polerpasta skal der anvendes et separat værktøj for hver pasta.

På sarte overflader (f.eks. billak) må der ikke arbejdes aggressivt men derimod med let tryk. Svampe kan renses maskinelt.

Besøg vores hjemmeside [www.flex-tools.com](http://www.flex-tools.com) for flere oplysninger.



## Vedligeholdelse og eftersyn



### ADVARSEL!

Træk altid netstikket ud før der arbejdes på polermaskinen.

## Rengøring



### ADVARSEL!

Der kan aflejes lededygtigt støv i husets indre ved ekstrem anvendelse i forbindelse med bearbejdning af metaller.

Dette har negativ indflydelse på beskyttelses-isoleringen! Maskinen skal drives via et HFI-rele (belastningssikring 30 mA).

Rengør maskinen og ventilationsåbningerne regelmæssigt. Intervallerne afhænger af materialet, der skal bearbejdes, og af brugsværigheden.

Blæs husets indre med motor ud regelmæssigt med tør trykluft.

## Kulbørster

Polermaskinen er udstyret med udkoblingskul. Når udkoblingskullenes slidgrænse nås, slukkes polermaskinen automatisk.



### BEMÆRK

Der må kun anvendes originale dele fra fabrikanten ved udskiftning.

Fabrikantens garantiforpligtelser bortfalder ved benyttelse af fremmede fabrikater.

Ilden fra kullet kan iagttages gennem de bagerste luftindgangsåbninger under brugen.

Hvis ilden fra kullet bliver kraftigt, skal polermaskinen slukkes omgående.

Afløber polermaskinen til et autoriseret kundeservice-værksted.

## Gearkasse



### BEMÆRK

Grebshætten må ikke fjernes helt inden for garantiperioden. Ved tilsidesættelse af dette bortfalder producentens garantiforpligtelser.

## Reparationer

Reparationer må kun udføres af et af producenten godkendt kundeservice-værksted.

## Reserve dele og tilbehør

Reserve del/tilbehør	Vare-nr.
Håndtag i siden	252.721
Velcro-polertallerken PP 125	350.737
Velcro-polertallerken PP 150	350.745

Andet tilbehør, især værktøjer og polerhjelpe-midler, findes i katalogerne fra producenten.

Ekspllosionstegninger og reservedelslister findes på vores hjemmeside:

[www.flex-tools.com](http://www.flex-tools.com)

## Bortskaffelse henvisninger



### ADVARSEL!

Gør udtjente maskiner ubrugelige ved at fjerne netkablet.



Kun for EU-lande

Elektroværktøjer er ikke normalt husholdningsaffald.

I henhold til europæisk direktiv 2012/19/EF om affald af elektrisk og elektronisk udstyr og omsætning til national ret skal udtjente elektriske værktøjer samles separat og afleveres på et opsamlingssted for material-egenvinding.



### BEMÆRK

Faghandlen giver oplysninger om bortskaffelsesmuligheder!

## C (€)-Overensstemmelse

---

Vi erklærer under almindeligt ansvar, at produktet beskrevet under „Tekniske data“ er i overensstemmelse med følgende standarder eller normative dokumenter:

EN 60745 ifølge bestemmelserne i direktiv 2004/108/EF, 2006/42/EF, 2011/65/EF.

Ansvarlig for det tekniske dossier:  
FLEX-Elektrowerkzeuge GmbH, R & D  
Bahnhofstrasse 15, D-71711 Steinheim/Murr



Eckhard Rühle  
Manager Research &  
Development (R & D)

Klaus Peter Weinper  
Head of Quality  
Department (QD)

03.03.2014

FLEX-Elektrowerkzeuge GmbH  
Bahnhofstrasse 15, D-71711 Steinheim/Murr

## Garanti

---

Ved køb af en ny maskine yder FLEX 2 års producentgaranti, der starter med datoen, da maskinen blev solgt til endeforbrugeren. Garantien omfatter kun mangler, der skyldes materiale- og/eller fremstillingsfejl samt manglende opfyldelse af tilsikrede egenskaber. Den originale kvittering med salgsdatoen skal vedlægges, hvis garantikrav skal gøres gældende.

Garantibaserede reparationer må udelukkende udføres af FLEX autoriserede værksteder eller servicestationer.

Garantikravet kan kun gøres gældende ved bestemmelsesmæssig brug.

Især driftsbetinget slid, usagkyndig brug, delvis eller komplet demonterede maskiner samt skader som følge af overbelastning af maskinen, anvendelse af ikke godkendte, defekte eller forkert anvendte værktøjer er ikke inkluderet i garantien.

Skader, som måtte opstå på det anvendte værktøj eller emnet pga. maskinen, kraftudøvelse, følgeskader, der skyldes usagkyndig eller utilstrækkelig vedligeholdelse fra kundens eller tredjemands side, beskadigelser på grund af fremmed påvirkning eller påvirkning af fremmedlegemer, f.eks. sand eller sten, samt skader som følge af tilsidesættelse af betjeningsvejledningen, f.eks. tilslutning til forkert netspænding eller strømart. Garantikrav for anvendte værktøjer eller tilbehørsdele kan kun gøres gældende, hvis de anvendes på maskiner, der er beregnet til eller godkendte til denne brug.

## Ansvarsudelukkelse

Fabrikanten og hans repræsentant overtager ikke ansvaret for skader og fortjeneste som virksomheden evt. er gået glip af som følge af driftsafbrydelse i virksomheden, forårsaget af produktet eller fordi produktet ikke kunne benyttes.

Fabrikanten og hans repræsentant overtager ikke ansvaret for skader, der skyldes usagkyndig brug, eller for skader, der er opstået i forbindelse med anvendelse af produkter fra andre fabrikanter.

## Innhold

Symboler som brukes	75
Tekniske data	75
Et overblikk	76
For din egen sikkerhet	77
Støy og vibrasjon	79
Bruksanvisning	80
Vedlikehold og pleie	82
Henvisninger om skroting	82
CE-Konformitet	83
Garanti	83

## Symboler som brukes



### ADVARSEL!

Gjør oppmerksom på en umiddelbar truende fare. Det er kan oppstå livsfare eller fare for alvorlige skader dersom dette ikke blir fulgt.



### FORSIKTIG!

Gjør oppmerksom på en situasjon som kan være farlig. Det kan oppstå skade på personer eller ting dersom dette ikke blir fulgt.



### HENVISNING

Betyr tips og informasjoner om bruken.

## Symbolene på apparatet



Bruksveiledningen må leses igjennom for å unngå fare for skade!



Bruk øyevern!

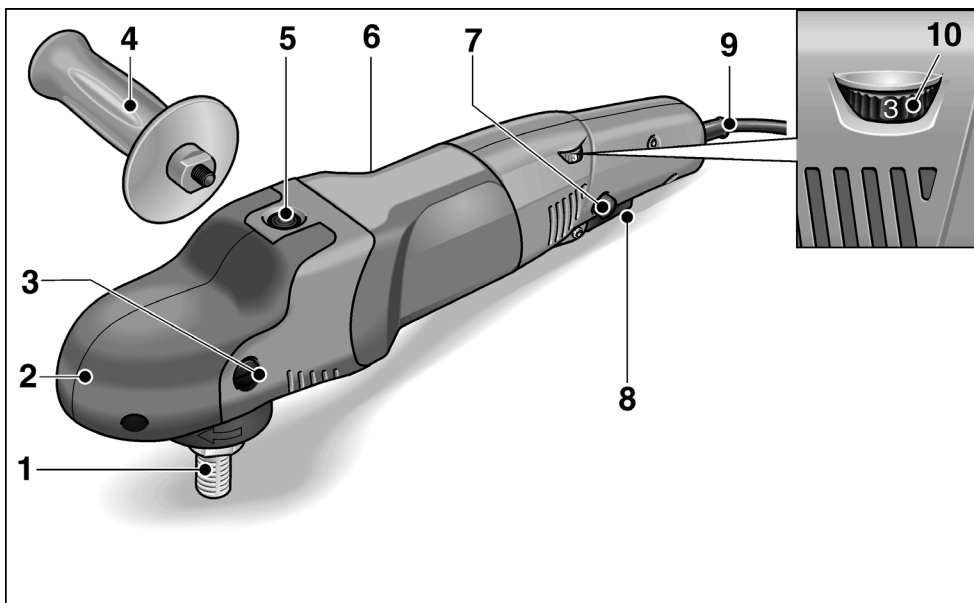


Henvisninger om avskaffing av gammelt apparat (se side 82)!

## Tekniske data

Maskintype	Polerer	PE 14-2 150	PE 14-1 180
Verktøy Ø max.	mm	200	250
Spindeldiameter		M14	
Tomgangsturtall	o/min	380–2100	240–1350
Kalibreringsturtall	o/min	2600	1700
Effektopptak	W	1400	1400
Avgitt effekt	W	880	880
Vekt (uten kabel)	kg	2,3	
Beskyttelsesklasse		II/□	

## Et overblikk



- |   |   |    |  |
|---|---|----|--|
| 1 | <b>Spindel</b>  | 7  | <b>Låseknapp</b><br>Låser bryteren i varig drift.                                |
| 2 | <b>Girhode med gripehette</b><br>Med luftutslipp og pil for dreieretning. | 8  | <b>Bryter</b><br>For å slå på og av såsom å kjøre opp til forhåndsvalgt turtall. |
| 3 | <b>Festeskrue for gripehette</b>  | 9  | <b>Strømkabel 4,0 m med støpsel</b>  |
| 4 | <b>Håndtak</b>  | 10 | <b>Innstillingshjul for forvalg av turtall</b>                                   |
| 5 | <b>Spindelstopper</b><br>For å feste spindelen ved skift av verktøy.      |    |  |
| 6 | <b>Typeskilt</b>  |    |  |

## For din egen sikkerhet



### ADVARSEL!

Må leses igjennom og tas hensyn til ved bruk av elektroverktøy:

- betjeningsveiledningen som er vedlagt,
- de “generelle sikkerhetshenvisningene” i omgang med elektroverktøy i den vedlagte brosjyren (Nr.: 315.915),
- de regler og forskrifter som gjelder på stedet for uhellforebyggende tiltak.

Dette elektroverktøyet er bygget etter teknikkens stand og anerkjente sikkerhetstekniske regler. Det kan allikevel oppstå skade for liv og levnet for brukeren eller tredje personer eller også skade på ting under bruken av maskinen.

Polereren må kun brukes

- til de arbeider den er beregnet for,
- når den er i sikkerhetsteknisk lytefri tilstand.

Feil på maskinen som har innflytelse på den tekniske sikkerheten må straks utbedres.

### Forskriftsmessig bruk

Polereren er beregnet for

- profesjonelt bruk i industri og håndverk,
- alle slags poleringsarbeider med poleringssvamp, lam- og ullfell, filtallerken, poleringsskive,
- og med poleringsverktøy som er tillatt for et turtall på minst 2600 o/min (PE 14-2 150) eller 1700 o/min (PE 14-1 180).

## Sikkerhetshenvisninger for polering



### ADVARSEL!

Alle sikkerhetshenvisningene og anvisningene i denne veiledningen må leses igjennom og følges. Feil når det gjelder å overholde advarsler og anvisningen kan forårsake elektrisk støt, brann og/eller alvorlige skader. Oppbevar denne veiledningen godt for senere bruk.

- **Dette elektroverktøyet kan brukes som polerer. Ta hensyn til alle sikkerhetsveiledninger, anvisninger, framstillinger og data som følger med maskinen.**  
Dersom de følgende anvisningene ikke blir tatt hensyn til, kan dette føre til elektrisk støt, brann og/eller alvorlige skader.
- **Dette elektroverktøyet er ikke egnet for sliping, sliping med sandpapir, arbeid med trådbørster og som skillesliper.**  
Dersom elektroverktøyet brukes til formål som det ikke er beregnet for, kan det oppstå fare og skader.
- **Ikke bruk tilbehør som ikke er spesielt beregnet og godkjent av produsenten for bruk med dette elektroverktøyet.**  
Kun dersom tilbehøret blir festet fast til elektroverktøyet, garanteres en sikker bruk.
- **Det tillatte turtallet for det brukte verktøyet må være minst så høyt som det høyeste turtallet som er angitt på elektroverktøyet.**  
Tilbehør som dreies rundt hurtigere enn tillatt, kan ødelegges og bli slynget bort.
- **Brukt verktøy må passe nøyaktig oppå opptaket til elektroverktøyet.**  
Feilt dimensjonert verktøy kan ikke bli tilstrekkelig avskjermet eller kontrollert.
- **Flens og annet tilbehør må passe nøyaktig oppå spindelen til elektroverktøyet.**  
Verktøy som ikke passer helt oppå spindelen til elektroverktøyet, dreier seg ujevnt, vibrerer sterkt og kan forårsake at du mister kontrollen.

- **Ikke bruk skadet verktøy.** Kontroller før hver bruk at verktøyet ikke har avspiltinger eller sprekker. Dersom elektroverktøyet eller verktøytilbehøret faller ned, må det kontrolleres om det har tatt skade, bruk i så fall et annet verktøy som ikke er skadet. Når du har kontrollert verktøyet og har satt det inn, må du og andre personer som befinner seg i nærheten holde dere på avstand utenfor området for det roterende verktøyet, og la maskinen først gå i ett minutt med høyeste turtall. Skadet verktøy brekker for det meste i løpet av denne testtiden.
- **Bruk personlig verneutstyr.** Alt etter anvendelsen, må du bruke ansiktsvern, øyevern og vernebrille. Dersom det skulle kreves, bør det brukes støvmaske, hørselsvern, vernehansker eller spesialforkle som holder borte små materialbiter. Øynene må beskyttes mot fremmedlegemer som kan bli slynget rundt ved forskjellige anvendelser. Støv- eller pustevernmaske skal filtrere det støvet som oppstår under bruken. Dersom du blir utsatt for sterk støy i lang tid, kan dette føre til tap av hørselen.
- **Pass på at andre personer blir holdt på sikker avstand fra arbeidsområdet.** Enhver som kommer innenfor arbeidsområdet, må ha på seg personlig verneutstyr. Bruddstykker av arbeidsstykke eller brukne verktøy kan bli slynget rundt og kan forårsake skade også utenfor det direkte arbeidsområdet.
- **Hold strømkabelen alltid borte fra verktøy som dreier seg.** Dersom du mister kontrollen over maskinen, kan strømkabelen bli kuttet over eller henge fast, slik at hånden eller armen din kan komme inn i verktøyet som dreies rundt.
- **Legg elektroverktøyet aldri fra deg før verktøyet er helt stoppet opp.** Et verktøy som dreier seg kan komme i kontakt med arbeidsplaten og du kan dermed miste kontrollen over elektroverktøyet.
- **La ikke elektroverktøyet være i gang mens du bærer det.** Klærne dine kan ved en tilfældighet komme i kontakt med verktøy som dreier seg og henge fast i disse slik at verktøyet kan bore seg inn i kroppen din.
- **Rengjør regelmessig ventilasjonssprekene på elektroverktøyet.** Motorviften trekker støv inn i kassen og dette kan føre til en sterk oppsamling av metallstøv, noe som igjen kan føre til elektrisk fare.
- **Ikke bruk elektroverktøyet i nærheten av brennbare materialer.** Gnister kan antenne disse materialene.
- **Bruk ikke verktøy som krever flytende kjølemiddel.** Bruk av vann eller andre væsker kan føre til elektrisk støt.
- **Ikke legg løse deler oppå poleringsshetten, i særdeleshet festesnorer.** Legg bort eller forkort alle festesnorene. Løse festesnorer som kan bli dreiet rundt under arbeidet, kan henge fast i fingrene eller kan bli fanget opp i arbeidsstykket.

## Tilbakeslag og tilsvarende sikkerhetsveiledninger

Tilbakeslag er en plutselig reaksjon som følger av et roterende verktøy som henger fast eller som blokkerer. Opphenging eller blokkering fører til en abrupt stopp av det roterende innsatsverktøyet. Dermed blir et ukontrollert elektroverktøy akselerert imot dreieretningen til innsatsverktøyet ved blokkeringsstedet. Et tilbakeslag er følgen av en feil eller ikke sakkyndig bruk av elektroverktøyet. Dette kan forhindres ved egnede forsiktighetstiltak som beskrevet under.

- **Hold elektroverktøyet godt fast og hold kroppen og armene i en posisjon som kan fange opp tilbakeslagskraften. Bruk alltid det ekstra håndtaket, dersom dette finnes, for å ha mest mulig kontroll over tilbakeslagskraften eller reaksjonsmomentet når maskinen kjøres opp.** Betjeningspersonalet kan ved egnete vermetiltak kontrollere tilbakeslags- og reaksjonskreftene.
- **Hendene må aldri komme i nærheten av verktøy som dreier seg.** Verktøyet kan ved et tilbakeslag bevege seg over hånden din.
- **Unngå at kroppen din kommer inn i det området hvor elektroverktøyet beveger seg ved et tilbakeslag.** Et tilbakeslag driver elektroverktøyet i motsatt retning til bevegelsen av poleren ved blokkeringsstedet.
- **Arbeid særlig forsiktig i områder ved hjørner, skarpe kanter osv. Forhindre at innsatsverktøyet blir slått tilbake fra arbeidsstykket eller klemmes fast.** Det roterende verktøyet har lett for å klemme fast ved hjørner, skarpe kanten eller når det kastes tilbake. Dette forårsaker at du mister kontrollen eller at det oppstår et tilbakeslag.
- **Ikke bruk et sagblad med kjede eller tenner.** Slikt verktøy forårsaker ofte et tilbakeslag eller gjør at du mister kontrollen over elektroverktøyet.

### Andre sikkerhetsveiledninger

- Strømspanningen må stemme overens med angivelsene om spenning på typeskiltet.
- Spindelstopperen må kun trykkes når verktøyet står stille.

## Støy og vibrasjon

Lyd- og svingningsverdiene er målt i henhold til EN 60745.

Det målte A lydnivået på apparatet er typisk:

- Lydtrykknivå  $L_{pA}$ : 80 dB(A);
- Lydeffektnivå  $L_{WA}$ : 91 dB(A);
- Usikkerhet:  $K = 3$  dB.

Samlet verdi for svingning (ved polering av lakkoverflater):

- Emisjonsverdi  $a_h$ :  $< 2,5$  m/s<sup>2</sup>
- Usikkerhet:  $K = 1,5$  m/s<sup>2</sup>



### FORSIKTIG!

De angitte måleverdiene gjelder for nye maskiner. Under den daglige bruken forandres lyd- og svingningsverdiene.



### HENVISNING

Det svingningsnivået som er angitt i denne anvisningen er målt i henhold til et målemetode som er normert etter EN 60745, og kan brukes for sammenligning av elektroverktøy.

Den egner seg også for en foreløpig vurdering av svingningsbelastningen.

Det angitte svingningsnivået representerer de hovedsakelige bruken av elektroverktøyet. Dersom elektroverktøyet blir brukt for annen bruk med avvikende verktøy, eller det ikke foretas tilstrekkelig vedlikehold, kan svingningsnivået avvike. Dette kan føre til en tydelig forhøyning av svingningsbelastningen for hele arbeidstiden. For en nøyaktig vurdering av svingningsbelastningen bør også tidene tas hensyn til hvor maskinen er slått av eller er i gang, men ikke blir brukt. Denne kan tydelig redusere svingningsbelastningen over hele arbeidstiden. Det bør fastlegges ekstra sikkerhetstiltak for verem av brukeren overfor svingninger, som f. eks. vedlikehold av elektroverktøy og arbeidsverktøy, oppvarming av hendene, organisasjon av arbeidsforløpet.



### FORSIKTIG!

Ved lydtrykk på over 85 dB(A) må det brukes hørselsvern.

## Bruksanvisning

### ⚠ **ADVARSEL!**

Før alle arbeider med polereren må støpselet trekkes ut.

### ⚠ **FORSIKTIG!**

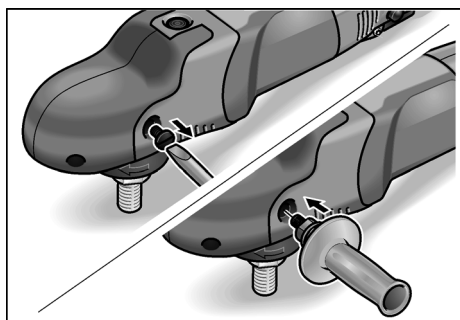
Strømspanning som står til disposisjon må stemme overens med angivelsene om spenningen på typeskiltet.

### Før ibruktaking

- Pakk ut polereren og kontroller at leveringingen er fullstendig og ikke har transportskader.

### Montering av ekstra håndtak

For bedre håndtering av polereren kan det monteres et ekstra håndtak.

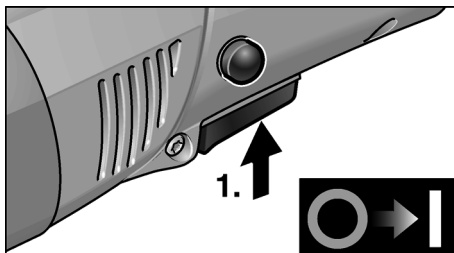


Fjern festeskruen på gripeheten på den siden hvor håndtaket skal monteres.

Ved demontering av håndtaket må den skruen som ble fjernet monteres igjen.

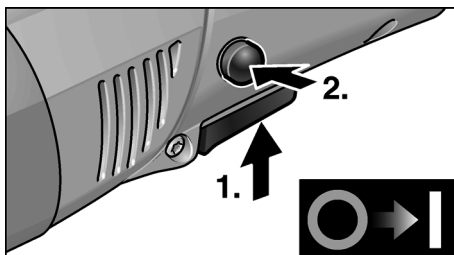
## Inn- og utkopling

### Korttidsdrift uten fastlåsing

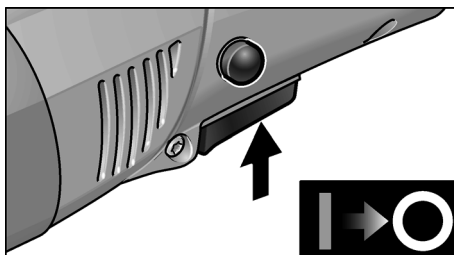


- Trykk bryteren og hold den fast.
- For utkopling slippes bryteren.

### Varig drift med fastlåsing



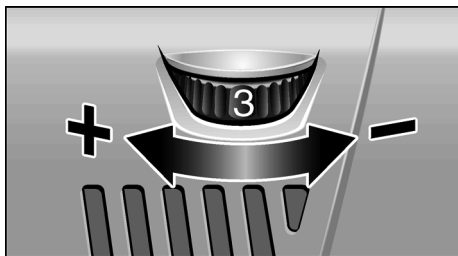
- Trykk bryteren og hold den fast (1.).
- For at den skal låse fast, holdes låseknappen trykket og bryteren slippes (2.).



- For utkopling trykkes bryteren kort og slippes igjen.



## Turtallsforvalg



- For innstilling av arbeidsturtallet må innstillingshjulet stilles på ønsket verdi.
- Bryteren må betjenes med følelse når maskinen kjøres opp til forhåndsvalgt turtall.



### **FORSIKTIG!**

Fornettingsfare ved ødeleggelse av verktøyet. Bruk riktig verktøy for det arbeidet som skal utføres.

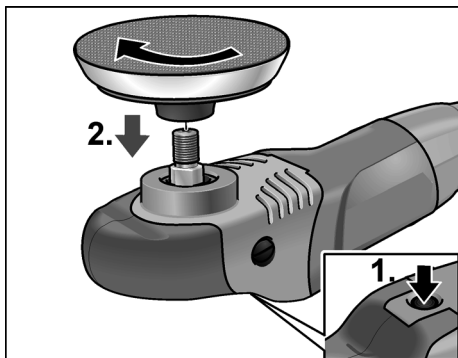


### **HENVISNING**

Ved overbelastning eller overoppheting i varig drift reduserer maskinen automatisk turtallet, inntil maskinen er tilstrekkelig avkjølt.

## Fest verktøyholder

- Trekk ut støpselet.
- Trykk spindelstopperen og hold den trykket (1).



- Verktøyopptaket (borrelås, filltallerken) skrues på spindelen i klokkenes retning og skrues til med hånd (2).

- Fest verktøyet på opptaket.
- Stikk støpselet inn i stikkkontakten.
- Slå på polereren (uten å la den smekke i) og la polereren gå i ca. 30 sekunder. Kontroller den for ujevnheter og vibrasjoner.
- Slå av polereren.

## Skifting av verktøyholder

- Trekk ut støpselet.
- Trykk spindelåsen og hold den trykket.
- Drei verktøyholderen imot klokkenes retning og skru den av spindelen.
- Fest ny verktøyholder (se ovenfor).

## Henvvisninger om feste av verktøy



### **FORSIKTIG!**

Sett verktøyet på midten på opptaket. Ujevnheter kan føre til skade på maskinen. Dessuten kan arbeidsresultatet bli dårligere.

## Arbeidstips



### **HENVISNING**

Etter utkoplingen går maskinen etter i kort tid.

Ved bruk av poleringspasta må det for hver av pastene brukes egnet verktøy.

Ved ømfintlige overflater (f. eks. billakk) må det ikke arbeides aggressivt, men brukes lavere turtall og mindre påpresstrykk.

Svampene kan rengjøres i maskin.

Videre informasjon om produktene finnes under [www.flex-tools.com](http://www.flex-tools.com).

## Vedlikehold og pleie

### **ADVARSEL!**

Før alle arbeider med polereren må støpselet trekkes ut.

## Rengjøring

### **ADVARSEL!**

Ved bearbeiding av metaller kan det ved ekstrem innsats avleires ledende støv på innsiden av kapslingen.

Dette kan ha innvirkning på beskyttelses-isolasjonen! Maskinen må derfor drives via en feilstrømbryter (utløsningsstrøm 30 mA).

Maskinen og ventilasjonsåpningene må rengjøres regelmessig. Hvor ofte dette må skje er avhengig av hvor lenge maskinen er i bruk. Innsiden av kapslingen med motoren må regelmessig blåses ut med tørr trykkluft.

## Kullbørster

Polereren er utstyrt med utkoplingskull.

Etter at slitasjegrensen på kullene er nådd, blir polereren automatisk slått av.

### **HENVISNING**

For utskifting må det kun brukes originaldeler fra produsenten. Ved bruk av andre fabrikater, gjelder ikke garantien fra produsentens side.

Igjennom luftinntaksåpningen bak kan kullfyret kontrolleres under bruken.

Ved sterk ild fra kullene må polereren straks slås av. Lever inn polereren til et autorisert fagverksted som er anbefalt av produsenten.

## Drevet

### **HENVISNING**

Gripehetten må ikke fjernes fullstendig i løpet av garantitiden. Dersom dette ikke blir fulgt, slettes produsentens garantiforpliktelse.

## Reparasjoner

Reparasjoner må kun utføres av et kundeservice verksted som er autorisert av produsenten.

## Reservedeler og tilbehør

Reservedel/tilbehør	Best. nr.
Håndtak på siden	252.721
Poleringsskive med borrelås PP 125	350.737
Poleringsskive med borrelås PP 150	350.745

Annet tilbehør, særlig verktøy og hjelpemidler ved polering, finnes i katalogen til produsenten.

Eksplisjons tegninger og lister for reservedeler finnes på vår hjemmeside:

[www.flex-tools.com](http://www.flex-tools.com)

## Henvisninger om skroting

### **ADVARSEL!**

Utrangerte maskiner må gjøres ubrukelige ved å fjerne strømkabelen.



Kun for EU-land

Ikke kast elektrisk verktøy i bosset.

I henhold til det europeiske direktivet 2012/19/EF om avhending av elektrisk og elektronisk gammelt utstyr og omsetting av nasjonal rett, må brukte elektriske verktøy samles separat og avhendes på en miljøvennlig måte.

### **HENVISNING**

Faghandelen vil gi deg informasjon om avhendingsmåter.

## CE-Konformitet

---

Vi erklærer hermed at vi alene er ansvarlig for at de punkter som er beskrevet under „Tekniske data “ stemmer overens med følgende normer eller normative dokumenter:

EN 60745 i henhold til bestemmelsene i direktivet 2004/108/EF, 2006/42/EF, 2011/65/EF.

Ansvarlig for tekniske dokumenter:  
FLEX-Elektrowerkzeuge GmbH, R & D  
Bahnhofstrasse 15, D-71711 Steinheim/Murr



Eckhard Rühle  
Manager Research &  
Development (R & D)

Klaus Peter Weinper  
Head of Quality  
Department (QD)

03.03.2014

FLEX-Elektrowerkzeuge GmbH  
Bahnhofstrasse 15, D-71711 Steinheim/Murr

## Garanti

---

Ved kjøp av en ny maskin gir FLEX som produsent 2 års forbrukergaranti fra og med kjøpedatoen. Garantien strekker seg kun til mangler som kan føres tilbake til feil på material eller produksjon, såsom ikke oppfyllelse av egenskaper som ble garantert på forhånd. Ved garantikrav må original salgskvitteringen med påført dato vedlegges. Garantireparasjoner må kun utføres av FLEX autoriserte verksted eller service stasjoner. Et garantikrav gjelder kun dersom maskinen er brukt forskriftsmessig.

Slitasje under normal bruk, ikke forskriftsmessig bruk, delvis eller komplett demontert maskin såsom skader på grunn av overbelastning av maskinen, bruk av ikke tillatt, defekte eller feilt brukte verktøy er utelukket innenfor garantien.

Dette gjelder også for skader som blir forårsaket av maskinen på verktøyet som blir brukt hhv. på arbeidsstykket, bruk av vold, følgeskader som kan føres tilbake til ikke forskriftsmessig bruk eller ikke tilstrekkelig vedlikehold av maskinen fra kundens eller tredjes side, skader som er forårsaket av fremmed innvirkning eller av fremmedlegemer, f.eks. sand eller stien, såsom skader som er forårsaket av at det ikke blir tatt hensyn til betjeningsanvisningen, f.eks. tilkopling til feil strømspenning eller strømtype.

Garantikrav for verktøy hhv. tilbehørsdeler kan kun gjøres gjeldende dersom de blir brukt sammen med en maskin som er beregnet eller godkjent for en slik bruk.

## Utelukkelse av ansvar

Produsenten og hans representant er ikke ansvarlige for skader eller tapt vinning på grunn av avbrytelser i driften som er forårsaket av produktet og ikke mulig bruk av produktet.

Produsenten og hans representant er ikke ansvarlige for skader som er forårsaket av ikke forskriftsmessig bruk av eller i forbindelse med produkter fra andre produsenter.

## Innehåll

Teckenförklaring . . . . .	84
Tekniska data . . . . .	84
Översikt . . . . .	85
För din säkerhet . . . . .	86
Buller och vibration . . . . .	88
Bruksanvisning . . . . .	89
Underhåll . . . . .	91
Skrotning och avfallshantering . . . . .	91
CE-Försäkran om överensstämmelse . . . . .	92
Garanti . . . . .	92

## Teckenförklaring



### **VARNING!**

Varnar för en omedelbart hotande fara!  
Risk för liv och lem om varningen ej beaktas.



### **VAR FÖRSIKTIG!**

Varnar för en möjlig farlig situation.  
Om varningen ej beaktas kan person- eller saskador uppstå.



### **OBS**

Hänvisar till tips och viktig information.

## Tecken på maskinen



Läs noggrant igenom bruksanvisningen för att minska risken för skador!



Använd skyddsglasögon!

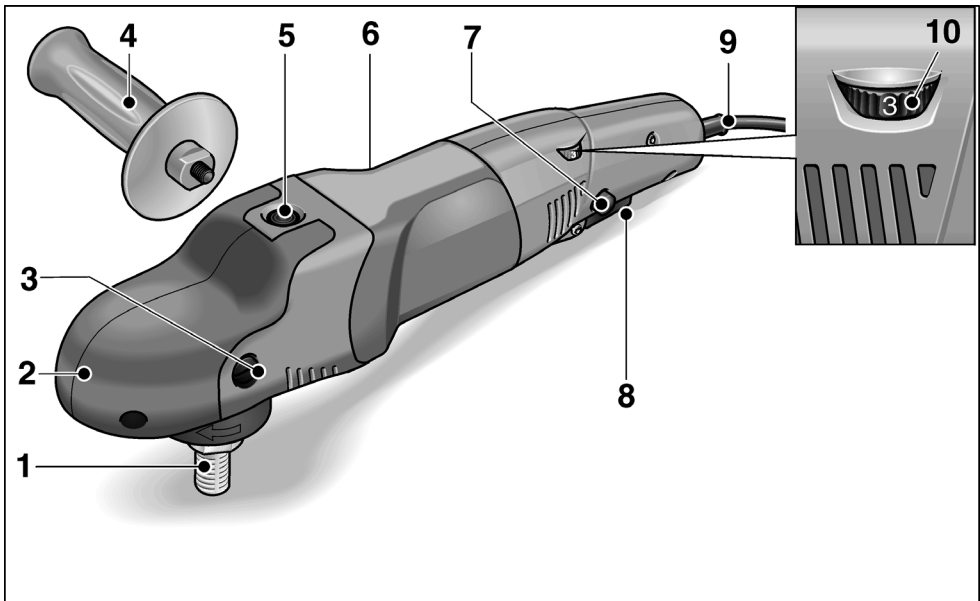


Avfallshantering (skrotning)  
(se sida 91)!

## Tekniska data

Typ	Polermaskin	PE 14-2 150	PE 14-1 180
Verktysdiameter max.	mm	200	250
Spindeldiameter		M14	
Tomgångsvarvtal	rpm	380–2100	240–1350
Märkvarvtal	rpm	2600	1700
Märkeffekt	W	1400	1400
Avgiven effekt	W	880	880
Vikt utan kabel	kg	2,3	
Skyddsisolering		II/□	

## Översikt



- |  |  |
|--|--|
| <p><b>1 Spindel</b></p> <p><b>2 Växelhus med grepphuv</b><br/>Med luftöppning och rotationsriktningsspil.</p> <p><b>3 Fästskruv för grepphuv</b></p> <p><b>4 Handtag</b></p> <p><b>5 Spindellås</b><br/>För att låsa spindeln vid verktygsbyte.</p> <p><b>6 Typskylt</b></p> | <p><b>7 Spärrknapp</b><br/>Låser omkopplaren vid kontinuerlig drift.</p> <p><b>8 Strömställare</b><br/>För till- och frånslagning liksom för uppstart till inställt varvtal.</p> <p><b>9 Nätssladd 4,0 m med stickkontakt</b></p> <p><b>10 Hastighetsinställning</b></p> |
|--|--|

## För din säkerhet



### **VARNING!**

Läs innan elvertyget tas i bruk noggrant igenom och följ

- föreliggande bruksanvisning,
- "Allmänna säkerhetsanvisningar" för elverktyg i det bifogade häftet (nr 315.915),
- gällande arbetarskyddsbestämmelser.

Detta elverktyg är konstruerat enligt modern teknik och vedertagna säkerhetstekniska regler. Trots det kan fara för liv och lem liksom för maskinen eller andra föremål uppstå. Polermaskinen får endast användas

- för avsett ändamål,
- i tekniskt felfritt tillstånd.

Störningar som kan påverka säkerheten måste omgående åtgärdas.

### **Avsedd användning**

Polermaskinen är avsedd

- för användning inom industri och hantverk,
- för all sorts polering med polersvampar, lammullshätta, filtpolerskiva, lumpskiva
- användning med polerverktyg som är godkända för varvtal på minst 2600 r/min (PE 14-2 150) resp. 1700 r/min (PE 14-1 180).

## Säkerhetsanvisningar för polering



### **VARNING!**

Alla säkerhetsanvisningar och övriga anvisningar i denna bruksanvisning måste läsas och följas. Ej beaktade varningar och anvisningar kan leda till elektriska stötar, brand och/eller svåra skador.

Förvara denna bruksanvisning på säker plats för senare bruk.

- **Detta elverktyg är avsett för användning som polermaskin. Beakta alla säkerhetsanvisningar, anvisningar, bilder och data som erhålls med maskinen.**

Om följande anvisningar ej beaktas kan elektriska stötar, brand och/eller svåra personskador uppstå.

- **Detta elverktyg är ej lämpligt för slipning, slipning med sandpapper, arbete med trädborstar och kapskivor.**

Ej avsedd användning av elverktyget kan leda till skador.

- **Använd aldrig tillbehör som inte av tillverkaren rekommenderats för detta elverktyg.** Bara för att ett tillbehör kan monteras på elverktyget garanteras ingen säker användning.

- **Det använda tillbehörets tillåtna varvtal måste vara minst så högt som elmaskinens angivna max varvtal.**

Tillbehör som roterar snabbare än tillåtet, kan gå sönder och flyga omkring.

- **Det använda verktygets ytterdiameter och tjocklek måste motsvara elverktygets angivna mått.** Felaktigt uppmätta verktyg kan inte skärmas eller kontrolleras tillräckligt.

- **Flänsar eller andra tillbehör måste passa exakt på elverktygets spindel.**

Verktyg som inte passar exakt på elverktygets spindel roterar ojämnt, vibrerar starkt och kan leda till att man förlorar kontrollen över verktyget.

- **Använd aldrig defekta verktyg. Kontrollera alltid kapskivornas tillstånd (splitter, sprickor) före varje användning. Kontrollera att elverktyget eller verktyget ej tagit skada om det fallit ner eller använd ett oskadat verktyg.**  
När verktyget kontrollerats och monterats, måste du hålla dig och andra personer utanför det roterande verktygets plan och låta maskinen gå en minut med högsta hastighet. Defekta verktyg bryts oftast redan under denna testtid.
- **Använd personlig skyddsutrustning. Använd beroende på tillämpning ansiktskydd, ögonskydd eller skyddsglasögon. Använd vid behov dammskyddsmask, hörselskydd, skyddshandskar eller specialförkläde för att skydda dig mot små materialpartiklar.**  
Ögonen måste skyddas mot kringflygande partiklar, som uppstår vid olika tillämpningar. Vid användning måste damm- eller andningskyddsmask filtrera uppstående damm. Om du utsätter dig länge för starkt buller, kan hörseln ta skada.
- **Se till att andra personer håller tillräckligt avstånd till ditt arbetsområde. Alla som beträder arbetsområdet måste bära personlig skyddsutrustning.**  
Delar av arbetsstycket eller avbrutna verktyg kan flyga omkring och förorsaka skador även utanför det direkta arbetsområdet.
- **Håll alltid nätsladden på avstånd från roterande verktyg.**  
Om du tappar kontrollen över maskinen, kan nätsladden kapas eller gripas och din hand eller arm komma i kontakt med det roterande verktyget.
- **Lägg aldrig ifrån dig maskinen förrän verktyget står helt stilla.**  
Det roterande verktyget kan komma i kontakt med avläggningsytan, varigenom du kan tappa kontrollen över maskinen.
- **Låt aldrig maskin vara igång när den bärs.**  
Din klädsel kan genom tillfällig kontakt gripas av det roterande verktyget och verktyget kan borra in sig i din kropp.
- **Rengör maskinens luftöppningar regelbundet.** Motorfläkten suger in damm i huset och en större mängd metalldamm kan förorsaka elektriska faror.
- **Använd ej maskinen i närheten av brännbart material.**  
Gnistor kan tända dessa material.
- **Använd aldrig verktyg som kräver kylvätska.** Användning av vatten eller andra kylmedel kan leda till elektriska stötar.
- **Se till att inga lösa delar, särskilt fästsnören, hänger utanför polerhättan. Tryck in eller korta fästsnörena.**  
Lösa medroterande fästsnören kan gripa tag i fingrarna eller fastna i verktyget.

## Backslag och motsvarande säkerhetsanvisningar

Backslag är en plötsig reaktion på att ett roterande verktyg hakar fast eller blockeras. Fasthakning eller blockering leder till att det roterande verktyget stoppas abrupt. Därigenom slungas ett okontrollerat elverktyg bort från det blockerande stället i motsatt riktning till verktygets rotationsriktning. Ett backslag är följden av felaktig användning av elverktyget. Det kan förhindras genom lämpliga försiktighetsåtgärder enligt nedanstående beskrivning.

- **Håll fast maskinen ordentligt och ställ dig så, att du kan fånga upp eventuella backslagskrafter. Använd om möjligt alltid stödhandtaget för att ha största möjliga kontroll vid eventuella backslag eller reaktioner vid uppstarten.**

Operatören kan genom lämpliga försiktighetsåtgärder behärska backslags- och reaktionskrafterna.

- **Håll alltid händerna på avstånd från roterande verktyg.**  
Verktyget kan vid vid backslag röra sig över handen.
- **Undvik att med kroppen komma in i det område som elverktyget rör sig i vid ett eventuellt backslag.**  
Backslag stöter elverktyget i motsatt riktning till polerverktygets rotation vid blockeringsstället.
- **Arbeta särskilt försiktigt i närheten av hörn och vassa kanter.**  
**Se till att verktyget ej hoppar tillbaka från arbetsstycket eller fastnar.**  
Det roterande verktyget tenderar till att fastna vid hörn och vassa kanter eller om det studsar tillbaka.  
Detta förorsakar kontrollförlust eller backslag.
- **Använd inte en kedjesåg eller ett tandat sågblad.** Sådana verktyg förorsakar ofta ett backslag eller att man förlorar kontrollen över maskinen.

### Vidare säkerhetsanvisningar

- Nätspänning och spänningsangivelsen på typskylten måste överensstämma med varandra.
- Tryck endast på spindelarreteringen när maskinen står stilla.

## Buller och vibration

Buller- och svängningsvärdena har uppmätts enligt EN 60745.

Maskinens A-uppmätta ljudnivå under typiska förhållanden ger följande värden:

- Ljudtrycksnivå  $L_{pA}$ : 84 dB(A);
- Ljudeffektsnivå  $L_{WA}$ : 91 dB(A);
- Osäkerhet: K = 3 dB.

Sammanlagt svängningsvärde (vid polering av lackerade ytor):

- Emissionsvärde  $a_{h1}$ : <2,5 m/s<sup>2</sup>
- Osäkerhet: K = 1,5 m/s<sup>2</sup>



### VAR FÖRSIKTIG!

*De angivna mätvärdena gäller för nya maskiner. I dagligt bruk ändras buller och svängningsvärdena.*



### OBS

Den i denna bruksanvisning angivna svängningsnivån är uppmätt enligt en i EN 60745 standardiserad mätmetod och kan användas för jämförelse av elverktyg med varandra. Den lämpar sig också för en preliminär uppskattning av svängningsbelastningen. Den angivna svängningsnivån gäller för elverktygets huvudsakliga användning. Om elverktyget används för andra ändamål med avvikande insatsverktyg eller bristande skötsel, kan svängningsnivån avvika. Detta kan avsevärt höja svängningsbelastningen över hela livslängden.

För en exakt bestämning av svängningsbelastningen bör även den tid som maskinen är frånslagen eller visserligen är igång men ej arbetar tas med i beräkningen.

Detta kan tydligt minska svängningsbelastningen över hela livslängden.

Bestäm extra säkerhetsåtgärder för användarens skydd mot svängningar som till exempel: Skötseln av elverktyg, att händerna hålls varma och organisering av arbetsförloppen.



### VAR FÖRSIKTIG!

*Använd hörselskydd när ljudtrycksnivån överskrider 85 dB(A).*



## Bruksanvisning

### **VARNING!**

Dra ur sladden före alla åtgärder på maskinen.

### **VAR FÖRSIKTIG!**

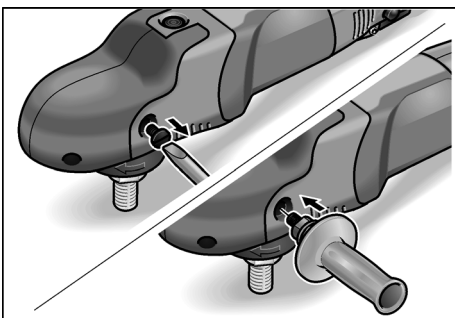
Närspänningen och den på typskylten angivna spänningen måste överensstämma.

### Före start

- Packa upp polermaskinen och kontrollera att leveransen är fullständig och utan transportskador.

### Montering av extrahandtag

Extrahandtaget underlättar hanteringen av maskinen.

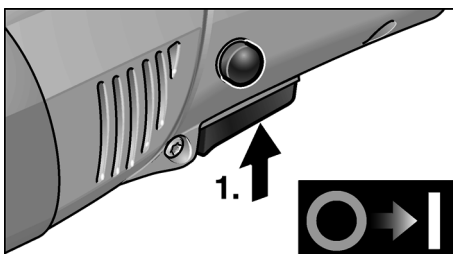


Lossa grepphuvens fästskruv på den sida som handtaget ska monteras.

Skruva i den förut lossade skruven igen när handtaget demonterats.

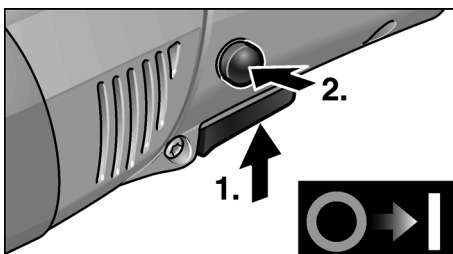
## Till- och frånkoppling

### Kort drift utan spärr

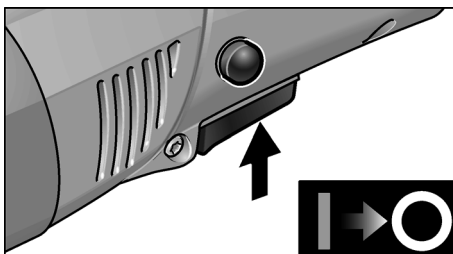


- Håll strömställaren intryckt.
- Släpp strömställaren för att koppla från maskinen.

### Kontinuerlig drift med spärr

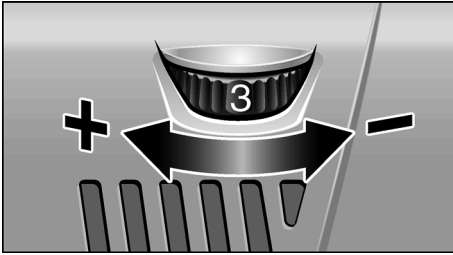


- Håll strömställaren intryckt (1).
- För arretering: Håll spärrknappen intryckt och släpp strömställaren (2.).



- För frånkoppling: Tryck kort på strömställaren och släpp den.

## Hastighetsinställning



- Ställ ratten på önskat arbetsvarvtal.
- Genom försiktig användning av omkopplaren körs maskinen upp till det förinställda varvtalet.



### VAR FÖRSIKTIG!

Risk för personskada om tillbehör brister. Använd alltid till arbetsuppgiften passande tillbehör.

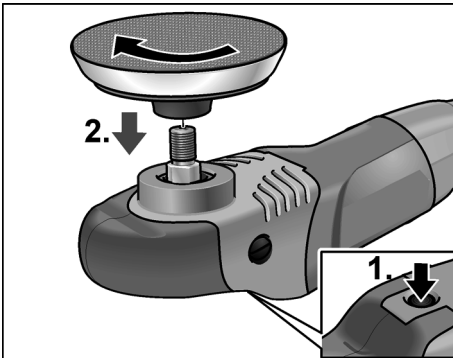


### OBS

Vid överbelastning eller överhettning under kontinuerlig drift reducerar maskinen automatiskt varvtalet tills den svalnat tillräckligt.

## Montering av verktygshållare

- Dra ut nätkontakten.
- Håll spindelspärren intryckt (1.).



- Skruva fast verktygshållaren (kardborr-, filttallrik) medurs på spindeln (2.).

- Fäst verktyget på hållaren.
- Stick nätkontakten i uttaget.
- Starta polermaskinen (utan att arretera omkopplaren) och låt den gå ca 30 sekunder. Beakta eventuell obalans och vibration.
- Stäng av polermaskinen.

## Byte av verktygshållare

- Dra ut nätkontakten.
- Håll spindellåsningen intryckt.
- Vrid verktygshållaren moturs och skruva av den från spindeln.
- Montera ny verktygshållare (se ovan).

## Anvisningar för montering av verktygen



### VAR FÖRSIKTIG!

Fäst verktygen centrerat på verktygshållaren. Maskinen kan ta skada vid obalans och arbetsresultatet bli sämre.

## Arbetsanvisningar



### OBS

När maskinen slagits från fortsätter fräskivan att rotera under kort tid.

Om polerpasta används: Använd ett verktyg för varje pasta.

Vid ömtåliga ytor (t.ex. billackering): Arbeta försiktigt med lågt varv och tryck. Polersvampar kan rengöras maskinellt.

Besök tillverkarens hemsida [www.flex-tools.com](http://www.flex-tools.com) för mer detaljerad information om produkterna.

## Underhåll



### **VARNING!**

*Dra ur sladden före alla åtgärder på maskinen.*

## Rengöring



### **VARNING!**

*Vid bearbetning av metall kan vid intensiv användning strömledande damm avlagras på kåpans insida, vilket kan påverka skyddsisoleringen! Inverkan på skyddsisoleringen! Anslut alltid maskinen via jordfelsbrytare (utlösningström 30 mA).*

Rengör maskin och luftöppningar regelbundet. Intervallen är beroende av det bearbetade materialet och arbetstiden.

Blås igenom motorrummet och kåpans insida med torr tryckluft regelbundet.

## Kolborstar

Polermaskinen är utrustad med kolborstar.

När kolborstarna når slitgränsen sås polermaskinen automatiskt från.



### **OBS**

*Använd vid byte alltid tillverkarens originaldelar. Vid användning av andra delar upphör tillverkarens garanti att gälla.*

Kollflaman kan under drift iaktas genom de bakre luftöppningarna.

Stäng genast av polermaskinen vid större kolborstgnistbildning. Lämna in polermaskinen till en av tillverkaren auktoriserad verkstad.

## Drev



### **OBS**

*Avlägsna inte grepphuvun fullständigt under garantitiden. I annat fall upphör tillverkarens garanti att gälla.*

## Reparation

Reparation får endast utföras av auktoriserad verkstad.

## Reservdelar och tillbehör

Reservdel/Tillbehör	Best. nr
Sidhandtag	252.721
Polerrondell PP 125	350.737
Polerrondell PP 150	350.745

För vidare tillbehör – särskilt verktyg och poleringshjälpmedel – se tillverkarens kataloger.

Explosionsritningar och reservdelslistor återfinns på vår hemsida:

**[www.flex-tools.com](http://www.flex-tools.com)**

## Skrotning och avfallshantering



### **VARNING!**

*Gör förbrukade maskiner obrukbara genom att avlägsna nätsladden.*



Endast för EU-stater

Kasta ej elverktyg i hushållssoporna!

Enligt det europeiska direktivet 2012/19/EG ska förbrukade elverktyg samlas separat och hanteras enligt gällande avfallsbestämmelser.



### **OBS**

*Fråga fackhandlaren rörande avfallsbestämmelser!*

## €-Försäkran om överensstämelse

Härmed förklarar vi att den under "Tekniska data" beskrivna produkten uppfyller kraven i följande standarder eller regelgivande dokument:

EN 60745 enligt kraven i direktiven  
2004/108/EG, 2006/42/EG,  
2011/65/EG.

Ansvarig för tekniska underlag:  
FLEX-Elektrowerkzeuge GmbH, R & D  
Bahnhofstrasse 15, D-71711 Steinheim/Murr



Eckhard Rühle  
Manager Research &  
Development (R & D)

Klaus Peter Weinper  
Head of Quality  
Department (QD)

03.03.2014  
FLEX-Elektrowerkzeuge GmbH  
Bahnhofstrasse 15, D-71711 Steinheim/Murr

Skador som orsakats av maskinen på verktyg eller arbetsstycken, utövande av våld, följdskadorna som kan hänföras till att kunden eller tredje part misskött underhållet av maskinen, skadegörelse som en följd av yttre påverkansfaktorer eller främmande partiklar, t.ex. sand eller sten, samt skador som beror på att bruksanvisningen inte följts, t.ex. att maskinen anslutes till fel nätspänning eller strömtyp. Garantianspråk för tillbehör kan endast göras gällande om de använts med maskiner som använts på avsett eller tillåtet sätt.

## Ansvar

Tillverkaren och hans representant ikläder sig inget ansvar för skador eller förlorad vinst som uppstår genom produkten eller genom att produkten ej kan användas.

Tillverkaren och hans representant ikläder sig inget ansvar för skador som uppstår genom felaktig användning eller i förbindelse med andra tillverkares produkter.

## Garanti

Vid köp av ny maskin ger FLEX 2 års garanti fr om köpdatum. Garantin gäller endast för brister p g a material- och/eller tillverkningsfel liksom för ej fungerande garanterade egenskaper. Originalkvittot med försäljningsdatum måste uppvisas vid eventuella garantianspråk.

Garantireparationer får endast utföras av FLEX auktoriserade verkstäder eller servicestationer.

Garantianspråk gäller endast om maskinen använts på avsett sätt. Garantin omfattar inte driftbetingat slitage, felaktig användning, helt eller delvis demonterade maskiner eller skador som uppkommit på grund av överbelastning av maskinen eller på grund av att ej godkända, trasiga eller felaktigt använda verktyg har använts.

## Sisältö

Käytetyt symbolit . . . . .	93
Tekniset tiedot . . . . .	93
Kuva koneesta . . . . .	94
Turvallisuusasiaa . . . . .	95
Melu ja värinä . . . . .	97
Käyttöohjeet . . . . .	98
Huolto ja hoito . . . . .	100
Kierrätysohjeita . . . . .	100
CE-Vaatimustenmukaisuus . . . . .	101
Takuu . . . . .	101

## Käytetyt symbolit



### **VAROITUS!**

Viittaa välittömästi uhkaavaan vaaraan.  
Ohjeen noudattamatta jättäminen saattaa johtaa kuolemaan tai vakaviin loukkantumisiin.



### **VARO!**

Viittaa mahdollisesti vaaralliseen tilanteeseen.  
Ohjeen noudattamatta jättäminen saattaa johtaa loukkaantumisiin tai esinevaurioihin.



### **OHJE**

Viittaa koneen käyttöä koskeviin ohjeisiin ja tärkeisiin tietoihin.

## Symbolit koneessa



Lue käyttöohje loukkaantumisriskin pienentämiseksi!



Käytä silmiensuojaimia!

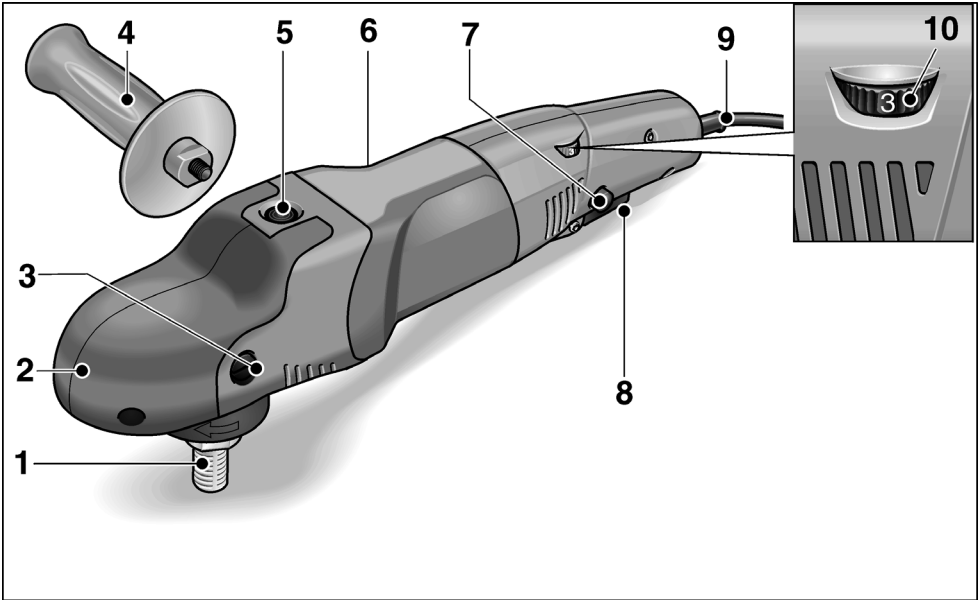


Vanhan laitteen kierrätysohjeet (katso sivu 100)!

## Tekniset tiedot

Konetyyppi	Kiillotuskone	PE 14-2 150	PE 14-1 180
Työkalun Ø max.	mm	200	250
Karan halkaisija		M14	
Tyhjäkäyntikierrosluku	r/min	380–2100	240–1350
Nimelliskierrosluku	r/min	2600	1700
Ottoteho	W	1400	1400
Antoteho	W	880	880
Paino (ilman johtoa)	kg	2,3	
Suojausluokka		II/□	

## Kuva koneesta



- |  |  |
|--|--|
| <p><b>1 Kara</b></p> <p><b>2 Vaihteistopää ja vaihteistosuoja</b><br/>Ilman ulostulo ja pyörimissuunnan nuoli.</p> <p><b>3 Vaihteistosuojan kiinnitysruuvi</b></p> <p><b>4 Käsikahva</b></p> <p><b>5 Karalukko</b><br/>Karan lukitsemiseen vaihdettaessa työkalu.</p> <p><b>6 Tyypikilpi</b></p> | <p><b>7 Lukituspainike</b><br/>Lukitsee kytkimen pitemmän työjakson ajaksi.</p> <p><b>8 Käynnistyskytkin</b><br/>Tästä käynnistetään ja pysäytetään kone sekä säädetään se esivalitulle kierrosnopeudelle.</p> <p><b>9 Verkkojohto 4,0 m ja pistotulppa</b></p> <p><b>10 Sääätöpyörä kierrosnopeuden valitsemiseen</b></p> |
|--|--|

## Turvallisuusasiaa



### **VAROITUS!**

Lue ohjeet ennen sähkötyökalun käyttöä ja toimi niiden mukaisesti:

- koneen käyttöohje,
- sähkötyökalujen käyttöä koskevat »Yleiset turvallisuusohjeet« oheisessa vihkosessa (dokumentti-nro: 315.915),
- käyttöpaikalla voimassa olevat ohjeet ja työsuojelumääräykset.

Tämä sähkötyökalu on valmistettu uusimman teknisen tietämyksen ja hyväksytyjen turvateknisten säännösten mukaisesti. Tästä huolimatta sen käytöstä saattaa aiheutua hengenvaaraa koneen käyttäjälle ja muille henkilöille ja itse kone tai muu esineistö voi vaurioitua.

Kiillotuskonetta saa käyttää vain

- määräystenmukaiseen käyttötarkoitukseen,
- sen ollessa teknisesti moitteettomassa kunnossa.

Turvallisuuteen vaikuttavat häiriöt on korjattava välittömästi.

## Määräystenmukainen käyttö

Kiillotuskone on tarkoitettu

- ammattikäyttöön teollisuudessa ja työpajoissa,
- kaikenlaisiin kiillotustöihin, kiillotus-sienillä, lampaanvillalla, huopalaikoilla ja kangaslaikoilla,
- käytettäväksi kiillotustyökalujen kanssa, joiden käyttö on sallittu vähintään 2600 r/min (PE 14-2 150) tai 1700 r/min (PE 14-1 180) kierrosnopeudella.

## Kiillotusta koskevat turvallisuusohjeet



### **VAROITUS!**

Kaikki turvallisuusohjeet ja tässä käyttöohje-kirjassa annetut ohjeet on luettava ja niitä on noudatettava. Jos varoituksia ja ohjeita ei noudateta, saattaa seurauksena olla sähköisku, tulipalo ja/tai vakavia loukkaantumisia. Säilytä ohjeet hyvin myöhempää käyttötarvetta varten.

- **Tämä sähkötyökalu on tarkoitettu käytettäväksi kiillotuskoneena. Huomioi kaikki turvallisuusohjeet, käyttöohjeet, piirustukset ja tiedot, jotka toimitetaan koneen mukana.** Jollet noudata seuraavia ohjeita, seurauksena saattaa olla sähköisku, tulipalo ja/tai vakavia loukkaantumisia.
- **Tämä sähkötyökalu ei sovellu hiontaan, hiekkapaperihiontaan, työskentelyyn teräsharjoilla tai katkaisuhiontaan.** Sähkötyökalun käyttö ohjeidenvastaisiin käyttötarkoituksiin voi aiheuttaa vaaratilanteita ja loukkaantumisia.
- **Älä käytä mitään tarvikkeita, joita valmistaja ei ole hyväksynyt tai suositellut nimenomaan tälle sähkötyökalulle.** Vaikka pystyt kiinnittämään lisätarvikkeen sähkötyökaluun, se ei takaa sen turvallista käyttöä.
- **Käyttötyökalun sallitun kierrosnopeuden tulee olla vähintään yhtä suuri kuin sähkötyökalussa ilmoitettu maksimi kierrosnopeus.** Tarvike, joka pyörii sallittua nopeammin, saattaa mennä hajalle ja palaset sinkoutuvat ympäristöön.
- **Vaihtotyökalun ulkohalkaisijan ja paksuuden tulee vastata sähkötyökalun mittatietoja.** Vääränkokoisia vaihtotyökaluja ei voida suojata tai hallita riittävästi.
- **Laipan tai muun tarvikkeen tulee sopia tarkasti sähkötyökalun karaan.** Vaihtotyökalut, jotka eivät sovi tarkasti sähkötyökalun karaan, pyörivät epätasaisesti, tärisevät voimakkaasti ja voivat johtaa koneen hallinnan menettämiseen.

- **Älä käytä vioittuneita vaihtotyökaluja.** Tarkista aina ennen koneen käyttöä, ettei vaihtotyökalussa ole säröjä tai halkeamia. Jos sähkötyökalu tai vaihtotyökalu putoaa, tarkista sen kunto. Käytä vain hyväkuntoisia ja ehjiä vaihtotyökaluja. Kun olet tarkistanut ja asentanut vaihtotyökalun, pysyttele poissa pyörivän vaihtotyökalun tasosta ja varmista, että myös lähistöllä olevat henkilöt toimivat samoin, ja anna koneen käydä maksimi nopeudella noin minuutin ajan. Vioittuneet vaihtotyökalut menevät yleensä rikki tässä ajassa.
- **Käytä henkilökohtaisia suojarusteita.** Käytä käyttökohteesta riippuen kokokasvonaamaria, silmiensuojainta tai suojaraseja. Mikäli olosuhteet niin vaativat, käytä pölynaamaria, kuulonsuojaimia, suojakäsineitä tai erikoissuojavaatetta, joka suojaa pieniltä materiaalihiukkasilta. Suojaa silmät lenteleviltä vierailta esineiltä tms., joita voi syntyä erilaisessa käytössä. Pölynaamarin tai hengityssuojaimen tulee suodattaa käytön aikana syntyvä pöly. Pidempiaikainen voimakkaalle melulle altistuminen saattaa vaikuttaa heikentävästi kuuloon.
- **Varmista, että muut henkilöt pysyvät riittävän kaukana työalueelta.** Jokaisen, joka tulee työalueelle, tulee käyttää henkilökohtaista suojarustusta. Työstettävästä pinnasta irtoavat kappaleet tai murtuneen vaihtotyökalun osat saattavat sinkoutua kauemmaksi ja aiheuttaa loukkaantumisia myös varsinaisen työalueen ulkopuolella.
- **Pidä verkkojohto poissa pyörivistä vaihtotyökaluista.** Jos menetät koneen hallinnan, verkkojohto voi katketa tai tarttua kiinni ja kätesi tai käsivartesi saattaa osua pyörivään vaihtotyökaluun.
- **Älä laske sähkötyökalua käsistäsi, ennen kuin se on täydellisesti pysähtynyt.** Pyörivä vaihtotyökalu saattaa koskettaa laskualustaa, jolloin voit menettää sähkötyökalun hallinnan.
- **Älä kannu koskaan käynnissä olevaa sähkötyökalua.** Koskettaessaan vahingossa vaihtotyökalua vaatteet voivat tarttua siihen kiinni ja vaihtotyökalu saattaa porautua käyttäjän kehoon.
- **Puhdista säännöllisesti sähkötyökalun tuuletusaukot.** Moottorin puhallin imee pölyä koteloon, ja jos metallipölyä kerääntyy runsaasti, seurauksena voi olla sähköisiä vaaratilanteita.
- **Älä käytä sähkötyökalua palavien materiaalien lähellä.** Tällaiset aineet voivat syttyä palamaan kipinöiden vaikutuksesta.
- **Älä käytä vaihtotyökaluja, joiden käyttö vaatii nestemäisiä jäähdytysmenetelmiä.** Veden tai jonkin muun nestemäisen jäähdytysaineen käyttö voi aiheuttaa sähköiskun.
- **Varmista, ettei kiillotushupussa ei olla irtonaisia osia, erityisesti kiinnitysnauhjoja. Piilota tai lyhennä kiinnitysnauhat.** Irtonaiset, pyörivät kiinnitysnauhat voivat tarttua sormiin tai työkalupaleeseen.

## Takapotku ja siihen liittyvät turvallisuusohjeet

Takapotku on koneen äkillinen reaktio, jonka aiheuttaa pyörivän vaihtotyökalun kiinnitarttuminen tai jumiutuminen. Kiinnitarttuminen tai jumiutuminen pysäyttää pyörivän vaihtotyökalun äkillisesti. Tällöin hallitsematon sähkötyökalu sinkoutuu kiinnitarttumiskohdasta vaihtotyökalun pyörimissuunnan vastaiseen suuntaan. Takapotkun aiheuttaa sähkötyökalun väärinkäyttö tai käyttö väärään käyttötarkoitukseen. Takapotku voidaan estää sopivin varotoimenpitein, kuten seuraavissa ohjeissa neuvotaan.



- **Pidä sähkötyökalusta kiinni tukevalla otteella ja pidä kehosi ja käsivartesi sellaisessa asennossa, että pystyt hallitsemaan takapotkun voimat. Mikäli mahdollista, käytä aina lisäkahvaa, jotta voit hallita mahdollisimman hyvin takapotkun voiman tai reaktiomomentin.** Koneen käyttäjä pystyy hallitsemaan takapotkun ja reaktiovoimat noudattamalla sopivia varotoimenpiteitä.
- **Älä vie koskaan kättä pyörivän vaihtotyökalun lähelle.** Vaihtotyökalu voi luiskahtaa käden päälle takapotkun sattuessa.
- **Varo asettumasta alueelle, jonne sähkötyökalu liikkuu takapotkun sattuessa.** Takapotku pakottaa sähkötyökalun vastakkaiseen suuntaan kuin kiillotuslaikan liike jumittumiskohdassa.
- **Työskentele erittäin varovasti kulmien, terävien reunojen tms. alueella. Estä vaihtotyökalun ponnahtaminen takaisin työstettävästä kohteesta ja kiinnijuuttuminen.** Pyörivällä vaihtotyökalulla on taipumus juuttua kiinni kulmissa, terävissä reunoissa tai saadessaan kimmokkeen. Tämä aiheuttaa takapotkun tai kone riihtäytyy hallinnasta
- **Älä käytä ketju- tai hammastettua sahanterää.** Tällaiset vaihtotyökalut aiheuttavat usein takapotkun tai sähkötyökalun hallinnan menettämisen.

## Muita turvallisuusohjeita

- Verkköjännitteen ja jännitetietojen tulee olla samat kuin tyyppikilvessä.
- Paina karalukkoa vasta sitten, kun työkalu on pysähtynyt.

## Melu ja värinä

Melu- ja värinäarvot mitattiin standardin EN 60745 mukaan.

Koneen A-painotettu melutaso on tavallisesti:

- Äänenpainetaso  $L_{pA}$ : 80 dB(A);
- Äänitehotaso  $L_{WA}$ : 91 dB(A);
- Epävarmuus:  $K = 3$  dB.

Tärinän kokonaisarvo (maalipintoja kiillotettaessa):

- Päästöarvo  $a_{H}$ :  $< 2,5 \text{ m/s}^2$
- Epävarmuus:  $K = 1,5 \text{ m/s}^2$



### **VARO!**

*Ilmoitetut mittauservat koskevat uusia laitteita. Päivittäisessä käytössä melu- ja värinäarvot muuttuvat.*



### **OHJE**

Näissä ohjeissa ilmoitettu värinäntaso on mitattu standardissa EN 60745 normitetun mittauservatmenetelmän mukaan ja sitä voidaan käyttää sähkötyökalujen keskinäiseen vertailuun. Se soveltuu myös värinäntilastuksen alustavaan arviointiin. Ilmoitettu värinäntaso tarkoittaa altistumisen tasoa sähkötyökalun pääasiallisessa käyttötarkoituksessa. Mutta jos sähkötyökalua käytetään muihin käyttötarkoituksiin, normaalista poikkeavilla käyttötarkoituksilla tai sitä ei ole huollettu riittävästi, värinäntaso saattaa poiketa ilmoitetusta. Tällöin koko työaikaa koskeva värinäntilastus voi olla selvästi suurempi. Värinäntilastuksen tarkassa arvioinnissa tulee huomioida myös ne ajat, jolloin laite on kytketty pois päältä tai se on käynnissä, mutta ei varsinaisesti käytössä. Tällöin koko työaikaa koskeva värinäntilastus voi olla selvästi alhaisempi. Määrittäkää lisätoimenpiteet koneen käyttäjän suojaamiseksi värinän vaikutukselta, kuten esimerkiksi: sähkötyökalun ja käyttötarkoituksien huolto, käsien suojaaminen kylmältä, työnkulun suunnittelu.



### **VARO!**

*Melutason ylittäessä 85 dB(A) käytä kuulonsuojaimia.*

## Käyttöohjeet

### VAROITUS!

Irrota pistotulppa pistorasiasta aina ennen kiillotuskoneeseen kohdistuvia töitä.

### VARO!

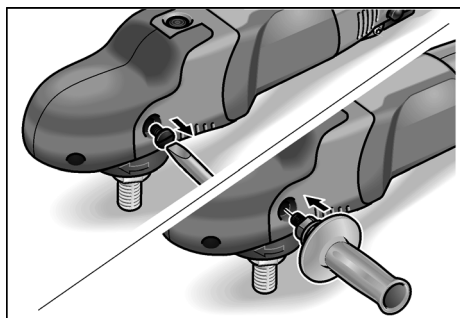
Verkköjännitteen tulee olla sama kuin tyyppikilvessä ilmoitettu jännite.

## Ennen käyttöönottoa

- Ota kiillotuskone pois pakkauksesta ja tarkista, ettei toimituksesta puutu mitään ja ettei ole kuljetusvaurioita.

## Lisäkahvan asennus

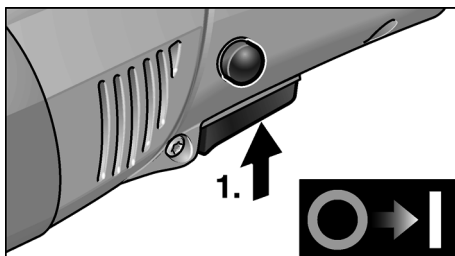
Käsittelyn helpottamiseksi kiillotuskoneeseen voidaan asentaa lisäkahva.



Poista vaihteistosuojan kiinnitysruuvi siltä puolelta, jolle haluat asentaa käsikahvan. Kun irrotat käsikahvan, kiinnitä poistettu ruuvi takaisin paikoilleen.

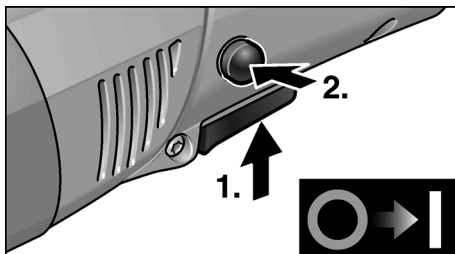
## Käynnistys ja pysäytys

### Lyhytaikainen käyttö ilman lukitustoimintoa

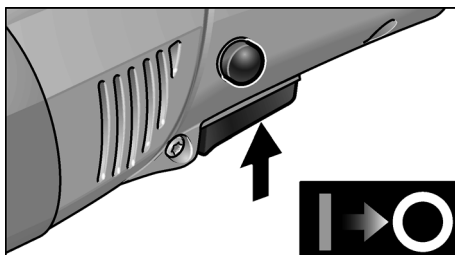


- Paina kytintä ja pidä se pohjaan painettuna.
- Pysäytä kone päästämällä käynnistyskytkin irti.

### Pitempi työjakso lukitustoiminnolla

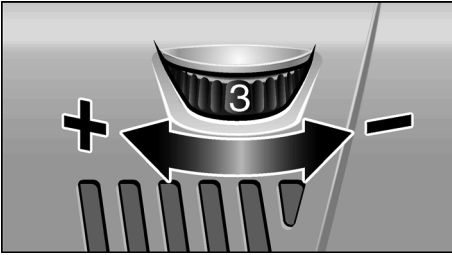


- Paina käynnistyskytkintä ja pidä painettuna (1).
- Lukitus: pidä lukituspainike pohjaan painettuna ja päästä käynnistyskytkin irti (2).



- Pysäytys: paina käynnistyskytkintä lyhyesti ja päästä irti.

## Kierrosnopeuden valinta



- Valitse työhön sopiva kierrosnopeus asettamalla säätöpyörä tarvittavan nopeuden kohdalle.
- Käynnistä kone valitulle kierrosnopeudelle painaen kytkintä tarpeen mukaan.



### **VARO!**

Loukkaantumisvaara työkalun vaurioitumisen johdosta. Käytä työkalua sen käyttötarkoituksen mukaisesti.

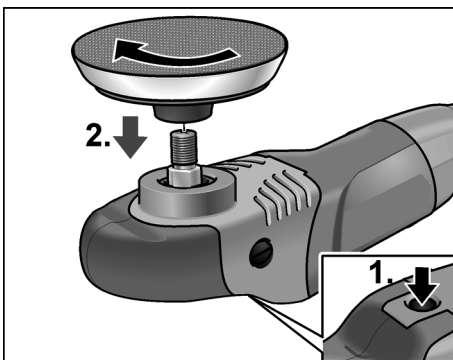


### **OHJE**

Koneen ylikuormittuessa tai ylikuumentessa pitemmän työjakson aikana kierrosnopeus alenee automaattisesti, kunnes kone on jäähtynyt riittävästi.

## Työkalun pitimen kiinnitys

- Irrota pistotulppa pistorasiasta.
- Paina karalukkoa ja pidä se pohjaan painettuna (1.).



- Kiinnitä työkalun pidin (tarra-, huopalanen) paikoilleen karaan myötöpäivään kiertäen ja kiristä käsikireydelle (2.).

- Kiinnitä työkalu työkalun pitimeen.
- Pane pistotulppa pistorasiaan.
- Käynnistä kiillotuskone (ilman lukitustoimintoa) ja anna koneen käydä noin 30 sekuntia. Tarkista, ettei ole epätasapainoa tai täriä.
- Kytke kiillotuskone pois päältä.

## Työkalun pitimen vaihto

- Irrota pistotulppa pistorasiasta.
- Paina karalukkoa ja pidä se pohjaan painettuna.
- Kierrä työkalun pidintä vastapäivään ja irrota karasta.
- Kiinnitä uusi työkalun pidin (katso edellä).

## Työkalujen kiinnittämistä koskevia ohjeita



### **VARO!**

Kiinnitä työkalu keskelle työkalun pidintä. Kone voi vaurioitua epätasapainon johdosta. Työtuloksesta saattaa tulla huonompi.

## Työohjeita



### **OHJE**

Työkalu pyörii vielä jonkin aikaa koneen sammuttamisen jälkeen.

Käytettäessä kiillotustahnaa käytä joka tahalle omaa työkalua.

Työstettäessä arkoja pintoja (esim. autojen maalipintoja) varo liiallista voiman käyttöä. Työskentele matalilla kierroksilla ja vain vähän painaen.

Kiillotussienet voidaan pestä koneellisesti.

Lisätietoja valmistajan tuotteista löytyy osoitteesta [www.flex-tools.com](http://www.flex-tools.com).

## Huolto ja hoito



### **VAROITUS!**

*Irrota pistotulppa pistorasiasta aina ennen kiillotuskoneeseen kohdistuvia töitä.*

### Puhdistus



### **VAROITUS!**

*Metalleja työstettäessä saattaa äärimmäisissä käyttöolosuhteissa koneen rungon sisälle kerääntyä sähköä johtavaa pölyä. Suojaeristys heikkenee! Käytä konetta vain vikavirta-suojakytkimen kanssa (laukaisuvirta 30 mA).*

Puhdista kone ja jäähdytysilma-aukot säännöllisin välein. Puhdistusväli riippuu työstetävistä materiaalista ja käyttöajan pituudesta. Puhalla koneen sisätila ja moottori puhtaaksi kuivalla paineilmalla säännöllisin välein.

### Hiiliharjat

Kiillotuskone on varustettu automaattisesti irtikytkettyillä hiillillä.

Kun hiilet ovat kuluneet minimipituuteen, kiillotuskone kytkeytyy automaattisesti pois päältä.



### **OHJE**

*Vaihda hiiliharjojen tilalle vain valmistajan alkuperäisosat. Käytettäessä muiden valmistajien hiiliä valmistajan myöntämä takuu ei enää ole voimassa.*

Takimmaisista ilman sisääntuloaukoista voidaan tarkkailla hiilten kipinointiä käytön aikana.

Jos hiilten kipinointi on voimakasta, pysäytä heti kiillotuskone. Toimita kiillotuskone valmistajan valtuuttamaan huoltoliikkeeseen.

### Vaihteisto



### **OHJE**

*Älä poista kokonaan vaihteistosuojaa takuuajana. Jollei ohjetta noudateta, valmistajan myöntämä takuu raukeaa.*

## Korjaukset

Korjaukset saa suorittaa vain valmistajan valtuuttama huoltoliike.

## Varaosat ja tarvikkeet

Varaosa/tarvike	Til.-nro
Sivukahva	252.721
Tarrakiillotuslautanen PP 125	350.737
Tarrakiillotuslautanen PP 150	350.745

Katso muut lisätarvikkeet, etenkin työkalut ja kiillotustarvikkeet valmistajan tuote-esitteestä. Räjätyskuvat ja varaosaluettelot löydät kotisivuiltamme:

**[www.flex-tools.com](http://www.flex-tools.com)**

## Kierrätysohjeita



### **VAROITUS!**

*Tee käytöstä poistetut koneet käyttökelvottomaksi irrottamalla liitäntäjohto.*



Vain EU-maat

Käytöstä poistetut sähkötyökalut eivät kuulu sekajätteisiin!

Sähkö- ja elektroniikkalaiteromusta annetun EU-direktiivin 2012/19/EY ja sen voimaan saattavien kansallisten säädösten mukaisesti tulee käytöstä poistetut sähkötyökalut kerätä erikseen ja toimittaa asianmukaiseen hyötykäyttöpisteeseen.



### **OHJE**

*Lisätietoja kierrätysmahdollisuuksista saat alan liikkeistä!*

## €-Vaatimustenmukaisuus

Vakuutamme yksinomaisella vastuullamme, että kohdassa »Tekniset tiedot« kuvattu tuote on seuraavien standardien tai ohjeellisten asiakirjojen mukainen:

EN 60745 direktiivien 2004/108/EY, 2006/42/EY, 2011/65/EY määräysten mukaisesti.

Teknisestä dokumentaatiosta vastaa:  
FLEX-Elektrowerkzeuge GmbH, R & D  
Bahnhofstrasse 15, D-71711 Steinheim/Murr



Eckhard Rühle  
Manager Research &  
Development (R & D)

Klaus Peter Weinper  
Head of Quality  
Department (QD)

03.03.2014

FLEX-Elektrowerkzeuge GmbH  
Bahnhofstrasse 15, D-71711 Steinheim/Murr

## Takuu

FLEX myöntää uudelle koneelle 2 vuoden takuun, alkaen koneen myyntipäivästä loppukuluttajalle. Takuu kattaa vain viat, jotka johtuvat materiaali- ja/tai valmistusvirheestä ja jos koneelle ilmoitetut ominaisuudet jäävät täyttymättä. Takuutapauksessa on näytettävä alkuperäinen ostokuitti, josta ilmenee koneen myyntipäivä.

Takuun puitteissa suoritettavat korjaukset saa tehdä ainoastaan FLEXin valtuuttamat korjaamot tai huoltoliikkeet.

Takuu on voimassa vain, kun konetta käytetään määräysten mukaisesti.

Takuuseen eivät sisälly viat, jotka ovat aiheutuneet koneen normaali kulumisesta, väärinkäytöstä, koneen purkamisesta osiin osittain tai kokonaan, koneen ylikuormittamisesta ja työvälineiden käytöstä, jotka eivät ole saaneet valmistajan hyväksyntää tai ovat viallisia tai joita on käytetty käyttötarkoituksen vastaisesti.

Takuu ei kata myöskään koneen käyttötyökaluun tai/ja työkapaleeseen aiheuttamia vaurioita, väkivaltaisesta käytöstä aiheutuvia vaurioita, asiakkaan tai kolmansien osapuolien ohjeidenvastaisesta tai riittämättömästä huollosta johtuvia vaurioita, vieraiden esineiden, kuten hiekan tai kivien aiheuttamia vaurioita eikä vaurioita, joihin on syynä käyttöohjeiden laiminlyönti, kuten esim. koneen liitäntä väärään verkkojännitteeseen tai virtalajiin. Käyttötyökaluihin tai/ja lisätarvikkeisiin liittyvät takuuvaatimukset ovat mahdollisia vain silloin, kun niitä käytetään sellaisten koneiden kanssa, joihin ne on tarkoitettu tai hyväksytty.

## Vastuun poissulkeminen

Valmistaja ja valmistajan edustaja eivät vastaa vahingoista tai voiton menetyksestä, joiden syynä on liiketoiminnan keskeytyminen johtuen tuotteesta tai siitä, ettei tuotetta mahdollisesti voida käyttää.

Valmistaja ja valmistajan edustaja eivät vastaa vahingoista, joiden syynä on ohjeiden vastainen käyttö tai koneen käyttö muiden kuin valmistajan tuotteiden kanssa.

## Περιεχόμενα

Χρησιμοποιούμενα σύμβολα	102
Τεχνικά χαρακτηριστικά	102
Με μια ματιά	103
Για την ασφάλειά σας	104
Θόρυβος και κραδασμός	107
Οδηγίες χρήσης	107
Συντήρηση και φροντίδα	109
Υπόδειξις απόσυρσης	110
Δήλωση πιστότητας C E	111
Εγγύηση	111

## Χρησιμοποιούμενα σύμβολα



### ΠΡΟΕΙΔΟΠΟΙΗΣΗ!

Δηλώνει άμεση απειλή κινδύνου.  
Σε περίπτωση μη τήρησης της υπόδειξης υπάρχει κίνδυνος θανάτου ή βαρειών τραυματισμών.



### ΠΡΟΣΟΧΗ!

Δηλώνει μία ενδεχομένως επικίνδυνη κατάσταση. Σε περίπτωση μη τήρησης της υπόδειξης υπάρχει κίνδυνος τραυματισμών ή υλικών ζημιών.



### ΥΠΟΔΕΙΞΗ

Δηλώνει συμβουλές εφαρμογής και σημαντικές πληροφορίες.

## Σύμβολα στο μηχάνημα



Για τη μείωση του κινδύνου τραυματισμού διαβάστε τις Οδηγίες χειρισμού!



Φοράτε προστατευτικά ματογυάλια!

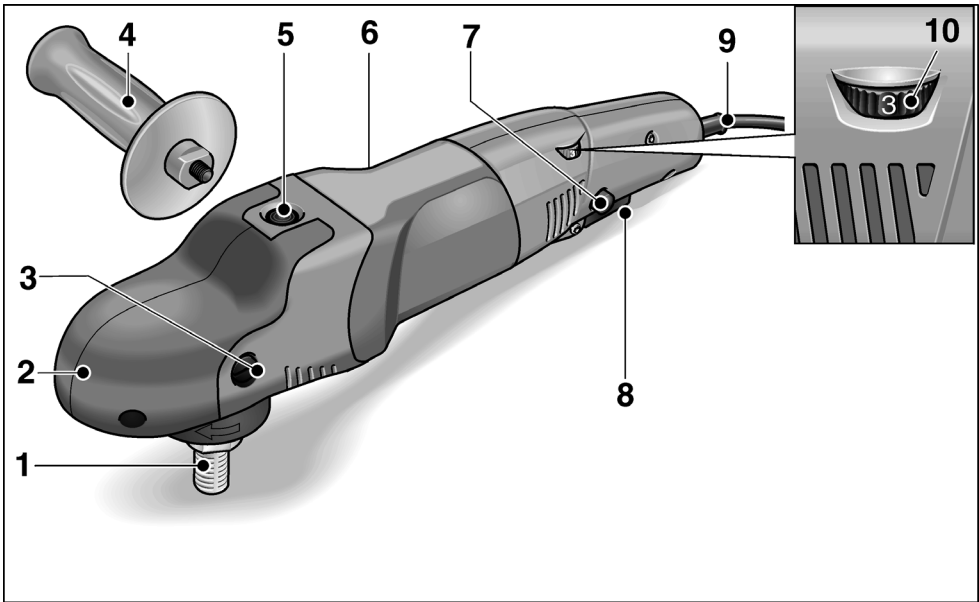


Υπόδειξη απόσυρσης για το παλιό μηχάνημα (βλ. στη σελίδα 110)!

## Τεχνικά χαρακτηριστικά

Τύπος συσκευής	Στιλβωτής	PE 14-2 150	PE 14-1 180
Μέγιστη διάμετρος εργαλείου	mm	200	250
Διάμετρος ατράκτου		M14	
Αριθμός στροφών χωρίς φορτίο	Σ/λεπτό	380–2100	240–1350
Ονομ. αρ. στροφών	Σ/λεπτό	2600	2600
Απορροφούμενη ισχύς	W	1400	1400
Αποδιδόμενη ισχύς	W	880	880
Βάρος (χωρίς καλώδιο)	kg	2,3	
Κατηγορία προστασίας (μόνωση)		II/□	

## Με μια ματιά



- |   |   |
|---|---|
| <p><b>1 Άτρακτος</b></p> <p><b>2 Κεφαλή μετάδοσης κίνησης με κάλυμμα με λαβή</b><br/>Με έξοδο αέρα και βέλος κατεύθυνσης περιστροφής.</p> <p><b>3 Βίδα στερέωσης για το κάλυμμα με λαβή</b></p> <p><b>4 Χειρολαβή</b></p> <p><b>5 Ασφάλιση ατράκτου</b><br/>για την ασφάλιση της ατράκτου κατά την αλλαγή εργαλείου.</p> <p><b>6 Πινακίδα τύπου</b></p> | <p><b>7 Κουμπί ασφάλισης</b><br/>Ασφαλίζει τον διακόπτη στη συνεχή λειτουργία.</p> <p><b>8 Διακόπτης</b><br/>Για την ενεργοποίηση και την απενεργοποίηση καθώς και για την οδήγηση στον προεπιλεγμένο αριθμό στροφών.</p> <p><b>9 Τροφοδοτικό καλώδιο 4,0 m με φισ</b></p> <p><b>10 Τροχός ρύθμισης με προεπιλογή αριθμού στροφών</b></p> |
|---|---|

## Για την ασφάλειά σας

### ΠΡΟΕΙΔΟΠΟΙΗΣΗ!

Πριν τη χρήση του ηλεκτρικού εργαλείου διαβάστε και ακολουθήστε:

- τις παρούσες οδηγίες χειρισμού,
- τις "Γενικές υποδείξεις ασφαλείας" σχετικά με τη χρήση ηλεκτρικών εργαλείων στο επισυναπτόμενο φυλλάδιο (αρ. φυλλαδίου: 315.915),
- τους για τον τόπο εργασίας ισχύοντες κανόνες και προδιαγραφές σχετικά με την πρόληψη ατυχημάτων.

Αυτό το ηλεκτρικό εργαλείο έχει κατασκευαστεί σύμφωνα με τα τελευταία δεδομένα της τεχνικής και βάσει των αναγνωρισμένων κανόνων τεχνικής ασφάλειας. Ωστόσο μπορούν κατά τη χρήση του να προκύψουν κίνδυνοι για τη σωματική ακεραιότητα και τη ζωή του χρήστη ή τρίτων ή αντίστοιχα ζημιές στο μηχάνημα ή άλλες υλικές ζημιές. Ο στιλβωτής πρέπει να χρησιμοποιείται μόνο

- για την αρμόζουσα χρήση,
- σε άψογη κατάσταση από πλευράς τεχνικής ασφάλειας.

Οι βλάβες που έχουν αρνητική επίπτωση στην ασφάλεια, πρέπει να αντιμετωπίζονται αμέσως.

### Αρμόζουσα χρήση

Ο στιλβωτής προορίζεται

- για την επαγγελματική χρήση στη βιομηχανία και βιοτεχνία,
- για παντός είδους εργασίες στιλβωσης με σπόγγους στιλβωσης, γούνες αρνιού και λύκου, κετσένιους δίσκους, στιλβωτικό δίσκο,
- για τη χρήση με εργαλεία στιλβωσης, τα οποία είναι εγκεκριμένα για αριθμό στροφών τουλάχιστον 2600 στροφές/λεπτό (PE 14-2 150) αντίστοιχα 1700 στροφές/λεπτό (PE 14-1 180).

## Υποδείξεις ασφαλείας για τη στίλβωση

### ΠΡΟΕΙΔΟΠΟΙΗΣΗ!

Πρέπει να διαβαστούν και να τηρούνται όλες οι υποδείξεις ασφαλείας και οδηγίες σ' αυτές τις Οδηγίες Χρήσης.

Σφάλματα κατά την τήρηση των προειδοποιητικών υποδείξεων και οδηγιών μπορεί να προκαλέσουν ηλεκτροπληξία, πυρκαγιά και/ή βαρείς τραυματισμούς. Αυτές οι Οδηγίες Χρήσης πρέπει να φυλάσσονται καλά για μετεπειτα χρήση.

■ Το παρόν ηλεκτρικό εργαλείο επιτρέπεται να χρησιμοποιείται ως στιλβωτής. Τηρείτε όλες τις υποδείξεις ασφαλείας και οδηγίες και προσέξτε τις γραφικές παραστάσεις και τα δεδομένα, τα οποία λαμβάνετε με το μηχάνημα. Αν δεν τηρήσετε τις ακόλουθες οδηγίες μπορεί να συμβεί ηλεκτροπληξία, πυρκαγιά και/ή βαριά τραύματα.

■ Το παρόν ηλεκτρικό εργαλείο δεν είναι κατάλληλο για λείανση, λείανση με σμυριδόχαρτο, εργασίες με σφυρατόβουρτσες και λείανση κοπής. Χρήσεις, για τις οποίες δεν προορίζεται το ηλεκτρικό μηχάνημα, μπορεί να προκαλέσουν κινδύνους και τραυματισμούς.

■ Μη χρησιμοποιείτε ποτέ εξαρτήματα, τα οποία δεν έχουν προβλεφθεί από τον κατασκευαστή ειδικά γι' αυτό το ηλεκτρικό μηχάνημα.

Μόνον ειριδί μπορείτε να στερεώσετε τα εξαρτήματα στο ηλεκτρικό μηχάνημά σας, αυτό δεν μπορεί να εγγυηθεί την ασφαλή χρήση.

■ Ο επιτρεπτός αριθμός στροφών του εργαλείου εφαρμογής πρέπει να είναι τουλάχιστον τόσο μεγάλος, όπως ο μέγιστος αριθμός στροφών που αναγράφεται στο ηλεκτρικό μηχάνημα. Εξαρτήματα, τα οποία περιστρέφονται ταχύτερα απ' ότι επιτρέπεται, μπορεί να σπάσουν και να εκσφενδονιστούν προς όλες τις κατευθύνσεις.



- **Η εξωτερική διάμετρος και το πάχος του εργαλείου εφαρμογής πρέπει να ανταποκρίνονται στα στοιχεία με τις διαστάσεις του ηλεκτρικού μηχανήματός σας.**  
Εργαλεία εφαρμογής με λανθασμένες διαστάσεις δεν τυχάνουν επαρκούς προστασίας ούτε μπορούν να ελεγχθούν.
- **Φλάντζες ή άλλα εξαρτήματα πρέπει να ταιριάζουν ακριβώς στην άτρακτο του ηλεκτρικού εργαλείου σας.**  
Τα εργαλεία εφαρμογής, τα οποία δεν ταιριάζουν ακριβώς στην άτρακτο του ηλεκτρικού εργαλείου περιστρέφονται ανομοιόμορφα, ταλαντώνονται πολύ ισχυρά και μπορούν να οδηγήσουν σε απώλεια του ελέγχου.
- **Μη χρησιμοποιήσετε κατεστραμμένα εργαλεία εφαρμογής. Πριν από κάθε χρήση ελέγχετε τα εργαλεία εφαρμογής για γρέζια και ρωγμές. Αν το ηλεκτρικό μηχάνημα ή το εργαλείο εφαρμογής πέσουν κάτω, ελέγξτε τα για ζημιές ή χρησιμοποιήστε ένα άθικτο εργαλείο εφαρμογής. Αφού ελέγχθηκε και αντικαταστάθηκε το εργαλείο εφαρμογής, απομακρυνθείτε εσείς και άλλα πρόσωπα που βρίσκονται κοντά στο μηχάνημα από το επίπεδο του περιστρεφόμενου εργαλείου εφαρμογής και εκτελέστε μία δοκιμαστική λειτουργία του μηχανήματος διάρκειας ενός λεπτού με το μέγιστο αριθμό στροφών.** Τα κατεστραμμένα εργαλεία εφαρμογής σπάζουν στις περισσότερες περιπτώσεις εντός αυτού του χρόνου δοκιμής.
- **Φοράτε προσωπικό προστατευτικό εξοπλισμό. Χρησιμοποιείτε ανάλογα με την εφαρμογή πλήρη προστασία προσώπου, προστασία ματιών ή προστατευτικά ματογυάλια. Εφόσον χρειάζεται, φοράτε μάσκα προστασίας από σκόνη, προστατευτικά γάντια ή ειδική ποδιά, με την οποία κρατιούνται μακριά σας τα μικρά σωματίδια υλικού.** Τα μάτια θα πρέπει να προστατεύονται από ξένα σώματα που εκσφενδονίζονται προς όλες τις κατευθύνσεις και προκίπτουν

σε διάφορες εφαρμογές. Η προστασία από σκόνη ή η μάσκα προστασίας αναπνοής πρέπει να φιλτράρουν την σκόνη που σχηματίζεται κατά την εφαρμογή. Αν είστε εκτεθειμένοι για μεγάλο διάστημα σε δυνατό θόρυβο, μπορείτε να απωλέσετε την ακοή σας.

- **Προσέχετε να βρίσκονται τα άλλα πρόσωπα σε απόσταση ασφαλείας από την περιοχή εργασίας σας. Ο καθένας, που εισέρχεται στην περιοχή εργασίας, πρέπει να φοράει προσωπικό προστατευτικό εξοπλισμό.** Θραύσματα του κατεργαζόμενου τεμαχίου ή σπασμένα εργαλεία εφαρμογής μπορούν να εκσφενδονιστούν και να προξενήσουν τραύματα επίσης και εκτός της άμεσης περιοχής εργασίας.
- **Κρατάτε το τροφοδοτικό καλώδιο μακριά από περιστρεφόμενα εργαλεία εφαρμογής.** Αν τυχόν χάσετε τον έλεγχο του μηχανήματος, μπορεί να κοπεί ή να τραυματιστεί το τροφοδοτικό καλώδιο και το χέρι σας ή ο βραχιόνάς σας να βρεθεί στο επίπεδο του περιστρεφόμενου εργαλείου εφαρμογής.
- **Μην αποθέτετε το ηλεκτρικό μηχάνημα, προτού ακινητοποιηθεί τελείως το εργαλείο εφαρμογής.** Το περιστρεφόμενο εργαλείο εφαρμογής μπορεί να έρθει σε επαφή με την επιφάνεια απόθεσης, πράγμα το οποίο μπορεί να οδηγήσει στην απώλεια του ελέγχου του ηλεκτρικού μηχανήματος.
- **Μην αφήνετε ποτέ ηλεκτρικό μηχάνημα να λειτουργεί, ενώ το μεταφέρετε.** Η ενδυμασία σας μπορεί από την τυχαία επαφή με το περιστρεφόμενο εργαλείο εφαρμογής να πιαστεί σ' αυτό και το εργαλείο εφαρμογής να καρφωθεί στο σώμα σας και να σας τραυματίσει.
- **Καθαρίζετε τακτικά τις σχισμές αερισμού του ηλεκτρικού μηχανήματος.** Η φτερωτή του κινητήρα αποροφά σκόνη μέσα στο περίβλημα και η ισχυρή συσσώρευση μεταλλικής σκόνης μπορεί να προξενήσει ηλεκτρικούς κινδύνους.

- **Μη χρησιμοποιείτε ποτέ το ηλεκτρικό μηχάνημα κοντά σε εύκαυστα υλικά.** Σπινθήρες μπορούν να προξενήσουν την ανάφλεξη αυτών των υλικών.
- **Μη χρησιμοποιείτε εργαλεία εφαρμογής που χρειάζονται υγρά μέσα ψύξης.** Η χρήση νερού ή άλλων υγρών μέσω ψύξης μπορεί να οδηγήσει σε ηλεκτροπληξία.
- **Μην αφήνετε τμήματα του προφυλακτήρα στίλβωσης ελεύθερα, ιδιαίτερα σκοινιά στερέωσης.** **Μαζέψτε ή κοντύνετε τα σκοινιά στερέωσης.** Τα ελεύθερα συμπεριλαμβανόμενα σκοινιά στερέωσης μπορούν να πιάσουν τα δάχτυλά σας ή να πιαστούν τα ίδια στο κατεργαζόμενο τεμάχιο.

## Αντεπιστροφή (“κλώτσημα”) και αντίστοιχες υποδείξεις ασφαλείας

Αντεπιστροφή (“κλώτσημα”) είναι η ξαφνική αντίδραση, σε περίπτωση που το περιστρεφόμενο εργαλείο εφαρμογής έχει γαντζωθεί ή μπλοκάρει. Το γάντζωμα ή μπλοκάρισμα οδηγεί σε ακαριαίο σταμάτημα του περιστρεφόμενου εργαλείου εφαρμογής. Έτσι επιταχύνεται το μη ελεγχόμενο ηλεκτρικό μηχάνημα αντίθετα προς την κατεύθυνση περιστροφής του εργαλείου εφαρμογής στο σημείο μπλοκαρίσματος. Η αντεπιστροφή είναι η συνέπεια λανθασμένης ή εσφαλμένης χρήσης του ηλεκτρικού μηχανήματος. Μπορεί να εμποδιστεί με κατάλληλα προφυλακτικά μέτρα, όπως περιγράφεται παρακάτω.

- **Κρατάτε πάντοτε καλά το ηλεκτρικό μηχάνημα και φέρνετε το σώμα και τα μπράτσα σας σε τέτοια θέση, στην οποία μπορούν να αποσβεστούν και να αντισταθμιστούν καλά οι δυνάμεις από την αντεπιστροφή. Αν υπάρχει, χρησιμοποιείτε πάντοτε την πρόσθετη λαβή, ώστε να έχετε τον μέγιστο δυνατό έλεγχο των δυνάμεων από αντεπιστροφή ή κατά τις στιγμές αντίδρασης κατά την αύξηση των στροφών στο μέγιστο.**

Ο χειριστής μπορεί με τα κατάλληλα προφυλακτικά μέτρα να ελέγχει τις δυνάμεις από την αντεπιστροφή και την αντίδραση.

- **Μη φέρετε ποτέ τα χέρια σας κοντά σε περιστρεφόμενα εργαλεία εφαρμογής.** Το εργαλείο εφαρμογής μπορεί κατά την αντεπιστροφή να κινηθεί πάνω από το χέρι σας.
- **Αποφεύγετε με το σώμα σας την περιοχή, προς την οποία θα κινηθεί το ηλεκτρικό μηχάνημα σε περίπτωση αντεπιστροφής.** Η δύναμη αντεπιστροφής (κλώτσημα) ωθεί το ηλεκτρικό εργαλείο προς την αντίθετη κατεύθυνση της κίνησης του στίλβωτή στο σημείο του μπλοκαρίσματος.
- **Δουλεύετε με ιδιαίτερη προσοχή στην περιοχή γωνιακών, αιχμηρών ακμών κτλ. Εμποδίζετε τον εκσφενδονισμό και το μάγκωμα των εργαλείων εφαρμογής από το κατεργαζόμενο τεμάχιο.** Το περιστρεφόμενο εργαλείο εφαρμογής έχει την τάση σε γωνίες, οξείες ακμές ή όταν αναπηδά, να μαγκώνει. Αυτό προξενεί απώλεια του ελέγχου ή αντεπιστροφή.
- **Μη χρησιμοποιείτε πριονόλαμα αλυσίδας ή οδοντωτή πριονόλαμα.** Τέτοια εργαλεία εφαρμογής προξενούν συχνά αντεπιστροφή ή απώλεια του ελέγχου του ηλεκτρικού μηχανήματος.

## Περαιτέρω υποδείξεις ασφαλείας

- Η τάση του δικτύου και τα στοιχεία της τάσης στην πινακίδα τύπου πρέπει να συμφωνούν μεταξύ τους.
- Πιέζετε την ασφάλιση της ατράκτου μόνο σε ακινητοποιημένο εργαλείο.

## Θόρυβος και κραδασμός

Οι τιμές θορύβου και κραδασμών υπολογίστηκαν σύμφωνα με το Ευρωπαϊκό Πρότυπο EN 60745.

Η κατά Α αξιολογημένη ακουστική στάθμη θορύβων του μηχανήματος ανέρχεται χαρακτηριστικά:

- Στάθμη ακουστικής πίεσης  $L_{pA}$ : 80 dB(A),
- Στάθμη ακουστικής ισχύος  $L_{WA}$ : 91 dB(A),
- Ανακρίβεια:  $K = 3$  dB.

Συνολική τιμή κραδασμών (κατά τη στίλβωση βερνικωμένων επιφανειών):

- Τιμή εκπομπής  $a_{h1}$ :  $< 2,5 \text{ m/s}^2$
- Ανακρίβεια:  $K = 1,5 \text{ m/s}^2$

### ΠΡΟΣΟΧΗ!

Οι τιμές μέτρησης που δίνονται ισχύουν μόνο για νέα μηχανήματα. Στην καθημερινή χρήση αλλάζουν οι τιμές θορύβων και κραδασμών.

### ΥΠΟΔΕΙΞΗ

Η στάθμη κραδασμών που δίνεται στις Οδηγίες αυτές έχει μετρηθεί σύμφωνα με μια μέθοδο μέτρησης τυποποιημένη βάσει του προτύπου EN 60745 και μπορεί να χρησιμοποιηθεί για τη σύγκριση ηλεκτρικών εργαλείων μεταξύ τους. Επίσης αυτή είναι κατάλληλη για την προσωρινή εκτίμηση της φόρτισης με κραδασμούς.

Η στάθμη κραδασμών που δίνεται αντιπροσωπεύει τις κύριες εφαρμογές του ηλεκτρικού εργαλείου. Σε περίπτωση όμως που το ηλεκτρικό εργαλείο χρησιμοποιηθεί για άλλες εφαρμογές με αποκλίνοντα εξαρτήματα-εργαλεία ή χωρίς επαρκή συντήρηση, τότε μπορεί να αποκλίνει και η στάθμη των κραδασμών. Αυτό μπορεί να αυξήσει σημαντικά τη φόρτιση με κραδασμούς κατά τη διάρκεια ολοκλήρου του χρονικού διαστήματος εργασίας.

Για την ακριβή εκτίμηση της δονητικής επιβάρυνσης θα πρέπει να ληφθούν υπόψη επίσης οι διάρκειες, κατά τις οποίες το μηχάνημα βρίσκεται εκτός λειτουργίας ή είναι ενεργοποιημένο, αλλά δε χρησιμοποιείται πραγματικά για εργασία. Αυτό μπορεί να μειώσει σημαντικά τη φόρτιση με κραδασμούς κατά τη διάρκεια ολοκλήρου του χρονικού διαστήματος εργασίας.

Καθορίστε τα πρόσθετα μέτρα ασφαλείας για την προστασία του χειριστή πριν την επίδραση των κραδασμών, όπως για παράδειγμα: συντήρηση του ηλεκτρικού εργαλείου και των εξαρτημάτων-εργαλείων, ζέσταμα των χεριών για το κράτημα, οργάνωση των βημάτων εργασίας.

### ΠΡΟΣΟΧΗ!

Σε ακουστική πίεση άνω των 85 dB(A) να φοράτε ωτοασπίδες.

## Οδηγίες χρήσης

### ΠΡΟΕΙΔΟΠΟΙΗΣΗ!

Πριν από όλες τις εργασίες στον στιλβωτή τραβάτε το φως από την πρίζα.

### ΠΡΟΣΟΧΗ!

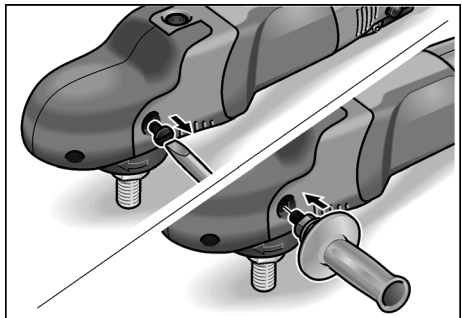
Η υπάρχουσα τάση δικτύου και τα στοιχεία για την τάση στην πινακίδα τύπου πρέπει να βρίσκονται σε πλήρη συμφωνία.

### Πριν τη θέση σε λειτουργία

- Ξεπακετάστε τον στιλβωτή και ελέγξτε τον για την πληρότητα της παράδοσης και τυχόν ζημιές από τη μεταφορά.

### Συναρμολόγηση της πρόσθετης χειρολαβής

Για τον καλύτερο χειρισμό του στιλβωτή μπορεί να συναρμολογηθεί η πρόσθετη χειρολαβή.

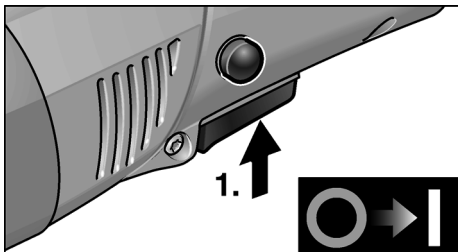


Γι' αυτό αφαιρέστε τη βίδα στερέωσης του καλύμματος με λαβή από την πλευρά, στην οποία πρόκειται να τοποθετηθεί η χειρολαβή.

Σε περίπτωση αποσυναρμολόγησης της χειρολαβής επανατοποθετήστε τη βίδα που αφαιρέσατε προηγουμένως.

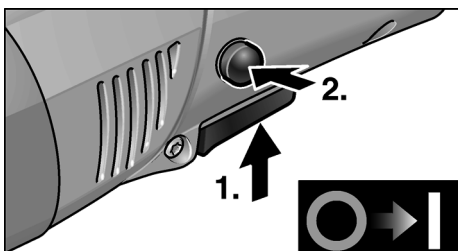
## Θέση σε και εκτός λειτουργίας

### Βραχύχρονη λειτουργία χωρίς κούμπωμα

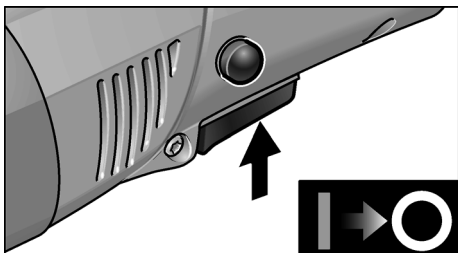


- Πιέξτε τον διακόπτη και τον κρατάτε πατημένο.
- Για τη θέση εκτός λειτουργίας αφήστε τον διακόπτη ελεύθερο.

### Διαρκής λειτουργία με κούμπωμα

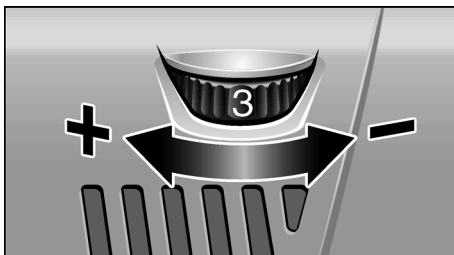


- Πατήστε τον διακόπτη και κρατήστε τον (1).
- Για το κούμπωμα κρατήστε το κουμπί ασφάλισης πατημένο και αφήστε τον διακόπτη ελεύθερο (2).



- Για τη θέση εκτός λειτουργίας πατήστε για λίγο τον διακόπτη και αφήστε τον ελεύθερο.

## Προεπιλογή αριθμού στροφών



- Για τη ρύθμιση του αριθμού στροφών εργασίας ρυθμίστε τον τροχό ρύθμισης στην επιθυμητή τιμή.
- Πατώντας απαλά τον διακόπτη, το μηχάνημα οδηγείται στον προεπιλεγμένο αριθμό στροφών.



### ΠΡΟΣΟΧΗ!

Κίνδυνος τραυματισμού από την καταστροφή του εργαλείου.  
Χρησιμοποιείτε εργαλείο κατάλληλο για την εκάστοτε εργασία.

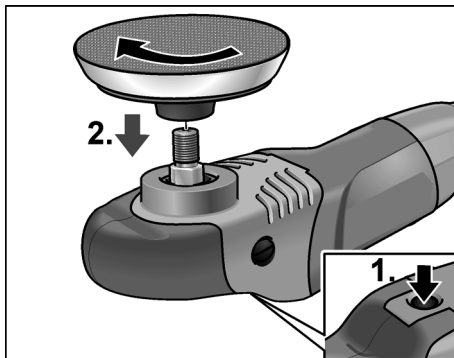


### ΥΠΟΔΕΙΞΗ

Σε περίπτωση υπερφόρτωσης ή υπερθέρμανσης στη διαρκή λειτουργία το μηχάνημα μειώνει αυτόματα τον αριθμό στροφών, μέχρι να κρυώσει αρκετά.

## Στερέωση υποδοχής εργαλείου

- Τραβήξτε το φικ από την πρίζα.
- Πατήστε την ασφάλιση της ατράκτου και κρατήστε την πατημένη (1).



- Βιδώστε την υποδοχή του εργαλείου (δίσκος πρόσφυσης, κετσένιος δίσκος) στη φορά των δεικτών του ρολογιού πάνω στην άτρακτο και σφίξτε την με το χέρι (2.).
- Στερεώστε το εργαλείο στην υποδοχή εργαλείου.
- Βάλτε το φινι στην πρίζα.
- Θέτετε τον στιλβωτή σε λειτουργία (χωρίς να κουμπώσει) και αφήστε τον να λειτουργήσει για περ. 30 δευτερόλεπτα. Ελέγξτε τον για ανομοιομορφίες κίνησης και κραδασμούς.
- Θέτετε τον στιλβωτή εκτός λειτουργίας.

### Αλλαγή υποδοχής εργαλείου

- Τραβήξτε το φινι από την πρίζα.
- Πατήστε την ασφάλιση της άτρακτου και κρατήστε την πατημένη.
- Στρέψτε την υποδοχή εργαλείου αντίθετα προς τη φορά των δεικτών του ρολογιού και ξεβιδώστε την από την άτρακτο.
- Στερεώστε την καινούργια υποδοχή εργαλείου (βλ. ανωτέρω).

### Υποδείξεις για τη στερέωση των εργαλείων

#### ΠΡΟΣΟΧΗ!

Στερεώστε τα εργαλεία κεντραρισμένα πάνω στην υποδοχή εργαλείου. Πιθανές ζημιές στο μηχάνημα από ανομοιόμορφη κατανομή φορτίου. Το αποτέλεσμα της εργασίας μπορεί να χειροτερέψει.

### Υποδείξεις εργασίας

#### ΥΠΟΔΕΙΞΗ

Μετά τη θέση εκτός λειτουργίας το εργαλείο εξακολουθεί να δουλεύει ακόμα για λίγο χρόνο.

Σε περίπτωση χρήσης πάστας στίλβωσης χρησιμοποιήστε για κάθε πάστα και ξεχωριστό εργαλείο.

Σε ευαίσθητες επιφάνειες (π. χ. βερνίκι αυτοκινήτων) δουλεύετε απαλά σε χαμηλούς αριθμούς στροφών και ελάχιστη πίεση εργασίας.

Οι σπόγγοι μπορούν να καθαριστούν μηχανικά.

Περαιτέρω πληροφορίες σχετικά με τα προϊόντα του κατασκευαστή στην ηλεκτρονική διεύθυνση [www.flex-tools.com](http://www.flex-tools.com).

## Συντήρηση και φροντίδα

#### ΠΡΟΕΙΔΟΠΟΙΗΣΗ!

Πριν από όλες τις εργασίες στον στιλβωτή τραβάτε το φινι από την πρίζα.

### Καθαρισμός

#### ΠΡΟΕΙΔΟΠΟΙΗΣΗ!

Κατά την επεξεργασία μετάλλων μπορεί κατά την υπερβολική χρήση να επικαθήσει στο εσωτερικό του περιβλήματος αγωγήμη σκόνη. Αρνητική επίδραση στην προστατευτική μόνωση! Λειτουργείτε το μηχάνημα μέσω προστατευτικού διακόπτη ρεύματος διαρροής (ρεύμα ενεργοποίησης 30 mA).

Καθαρίζετε τακτικά το μηχάνημα και τις σχισμές αερισμού. Η συχνότητα εξαρτάται από το κατεργαζόμενο υλικό και από τη διάρκεια της χρήσης.

Στο εσωτερικό του περιβλήματος με τον κινητήρα πρέπει να γίνεται τακτική εκφύσηση με ξηρό πεπιεσμένο αέρα.

### Καρβουνάκια (ψήκτρες)

Ο στιλβωτής είναι εφοδιασμένος με καρβουνάκια απόζευξης.

Όταν τα καρβουνάκια απόζευξης φθάσουν στο όριο φθοράς, ο στιλβωτής τίθεται αυτόματα εκτός λειτουργίας.

**i ΥΠΟΔΕΙΞΗ**

Για την αλλαγή χρησιμοποιείτε *μόνον* γνήσια μέρη από τον κατασκευαστή. Κατά τη χρήση άλλης μάρκας παύουν να ισχύουν πλέον οι υποχρεώσεις παροχής εγγύησης του κατασκευαστή.

Από τα οπίσθια ανοίγματα εισόδου αέρα μπορείτε να παρατηρείτε κατά τη χρήση τη φλόγα στα καρβουνάκια.

Σε περίπτωση δυνατής φωτιάς στα καρβουνάκια θέτετε τον σιλβωτή αμέσως εκτός λειτουργίας. Παραδίδετε τον σιλβωτή σε συνεργείο εξουσιοδοτημένο από τον κατασκευαστή.

**Μετάδοση κίνησης****i ΥΠΟΔΕΙΞΗ**

Κατά τη διάρκεια ισχύος της εγγύησης *μη αφαιρέσετε τελείως το κάλυμμα με λαβή*. Σε περίπτωση μη τήρησης παύει να ισχύει η αξίωση παροχής εγγύησης από τον κατασκευαστή.

**Επισκευές**

Τυχόν επισκευές επιτρέπεται να εκτελούνται αποκλειστικά και μόνο από κάποιο από τον κατασκευαστή εξουσιοδοτημένο συνεργείο της τεχνικής εξυπηρέτησης των πελατών μας.

**Ανταλλακτικά και εξαρτήματα**

Ανταλλακτικό/Εξάρτημα	Κωδ. παραγγ.
Πλαϊνή χειρολαβή	252.721
Δίσκος στίλβωσης με αυτοπρόσφυση PP 125	350.737
Δίσκος στίλβωσης με αυτοπρόσφυση PP 150	350.745

Περαιτέρω εξαρτήματα, ιδιαίτερα εργαλεία και βοηθήματα στίλβωσης θα βρείτε στους καταλόγους του κατασκευαστή.

Αναλυτικά σχέδια και λίστες ανταλλακτικών θα βρείτε στην ιστοσελίδα μας.

[www.flex-tools.com](http://www.flex-tools.com)

**Υποδείξεις απόσυρσης****ΠΡΟΕΙΔΟΠΟΙΗΣΗ!**

Αχρηστεύετε τα παλιά μηχανήματα που δεν χρησιμοποιούνται πλέον, κόβοντας το τροφοδοτικό καλώδιο.



Όχι για χώρες της Ευρωπαϊκής Ένωσης

Μην πετάτε τα ηλεκτρικά εργαλεία στα οικιακά απορρίμματα!

Βάσει της Ευρωπαϊκής Οδηγίας 2012/19/ΕΚ περί ηλεκτρικών και ηλεκτρονικών παλιών συσκευών και μηχανημάτων και την εφαρμογή της στο εθνικό δίκαιο, τα άχρηστα ηλεκτρικά εργαλεία πρέπει να συλλέγονται χωριστά και να οδηγούνται σε φιλική προς το περιβάλλον επαναξιοποίηση.

**ΥΠΟΔΕΙΞΗ**

Σχετικά με τις δυνατότητες απόσυρσης απευθυνθείτε στο ειδικό κατάστημα, απ' όπου αγοράσατε το εργαλείο!

## Δήλωση πιστότητας C E

Δηλώνουμε με αποκλειστική ευθύνη, ότι το προϊόν που περιγράφεται στο Κεφάλαιο "Τεχνικά χαρακτηριστικά" βρίσκεται σε συμφωνία με τα ακόλουθα πρότυπα ή κανονιστικά ντοκουμέντα:

EN 60745 βάσει των διατάξεων των οδηγιών 2004/108/EK, 2006/42/EK, 2011/65/EK.

Υπεύθυνος για τεχνικά έγγραφα:  
FLEX-Elektrowerkzeuge GmbH, R & D  
Bahnhofstrasse 15, D-71711 Steinheim/Murr



Eckhard Rühle  
Manager Research &  
Development (R & D)

Klaus Peter Weinper  
Head of Quality  
Department (QD)

03.03.2014

FLEX-Elektrowerkzeuge GmbH  
Bahnhofstrasse 15, D-71711 Steinheim/Murr

## Εγγύηση

Με την αγορά ενός καινούργιου μηχανήματος η FLEX παρέχει στο τελικό καταναλωτή εγγύηση από τον κατασκευαστή διάρκειας 2 ετών, που ξεκινά από την ημερομηνία πώλησης του μηχανήματος. Η εγγύηση ισχύει μόνο για ελαττώματα, τα οποία οφείλονται σε σφάλματα υλικών και/ή κατασκευής καθώς και για την μη εκπλήρωση βεβαιωμένων ιδιοτήτων. Σε περίπτωση αξίωσης παροχής εγγύησης σε περίπτωση βλάβης πρέπει να επισυνάψετε το αυθεντικό παραστατικό αγοράς με την ημερομηνία πώλησης του μηχανήματος.

Οι επισκευές στη διάρκεια ισχύος της εγγύησης επιτρέπεται να εκτελούνται αποκλειστικά και μόνο από συνεργεία ή από σταθμούς σέρβις που έχουν εξουσιοδοτηθεί από την FLEX.

Αξίωση εγγύησης υφίσταται μόνο σε περίπτωση αρμόζουσας χρήσης.

Από την παροχή εγγύησης αποκλείονται ιδιαίτερα η φθορά λόγω λειτουργίας, η μη σωστή εφαρμογή, τα μερικώς ή πλήρως αποσυναρμολογημένα μηχανήματα καθώς και ζημιές από υπερφόρτωση του μηχανήματος και χρήση από μη εγκεκριμένα, χαλασμένα ή λάθος χρησιμοποιημένα επιμέρους εργαλεία. Επίσης αποκλείονται οι ζημιές, οι οποίες προκλήθηκαν από το μηχάνημα στο εργαλείο χρήσης ή αντίστοιχα στο κατεργαζόμενο τεμάχιο, η χρήση βίας, οι επακόλουθες ζημιές, οι οποίες οφείλονται σε μη σωστή ή ανεπαρκή συντήρηση από πλευράς του πελάτη ή τρίτων, οι ζημιές από ξένη επίδραση ή από ξένα σώματα, π. χ. άμμο ή πέτρες, καθώς και ζημιές λόγω της μη τήρησης των οδηγιών χειρισμού, π. χ. σύνδεση σε λανθασμένη τάση δικτύου ή σε λάθος είδος ρεύματος.

Αξιώσεις παροχής εγγύησης για εργαλεία χρήσης ή αντίστοιχα μέρη εξαρτημάτων μπορούν να τεθούν μόνον τότε, όταν αυτά χρησιμοποιούνται με μηχανήματα, στα οποία έχει προβλεφθεί ή εγκριθεί μία τέτοια χρήση.

## Αποκλεισμός ευθύνης

Ο κατασκευαστής και ο αντιπρόσωπός του δεν αναλαμβάνουν καμία ευθύνη για ζημιές και απώλειες κέρδους λόγω διακοπής της λειτουργίας της επιχείρησης, που προκλήθηκαν από το προϊόν ή από τη μη δυνατή χρήση του προϊόντος.

Ο κατασκευαστής και ο αντιπρόσωπός του δεν αναλαμβάνουν καμία ευθύνη για ζημιές, οι οποίες προκλήθηκαν από τη μη αρμόζουσα χρήση ή σε συνδυασμό με προϊόντα άλλων κατασκευαστών.

## Spis treści

Zastosowane symbole	112
Dane techniczne	112
Opis urządzenia	113
Dla własnego bezpieczeństwa	114
Poziom hałasu i drgań	116
Instrukcja obsługi	117
Przegląd, konserwacja i pielęgnacja	119
Wskazówki dotyczące usuwania opakowania i zużytego urządzenia	120
Deklaracja zgodności C €	120
Gwarancja	120

## Zastosowane symbole



### **OSTRZEŻENIE!**

Oznacza bezpośrednio zagrażające niebezpieczeństwo.  
Nieprzestrzeżenie tej wskazówki grozi śmiercią lub bardzo ciężkimi obrażeniami.



### **OSTROŻNIE!**

Oznacza możliwość wystąpienia niebezpiecznej sytuacji.  
Nieprzestrzeżenie tej wskazówki może doprowadzić do skaleczeń lub szkód materialnych.



### **WSKAZÓWKA**

Oznacza wskazówki dla użytkownika i ważne informacje.

## Symbole na urządzeniu



Przeczytać dokładnie instrukcję obsługi i stosować podane w niej wskazówki, aby w ten sposób zmniejszyć ryzyko zranienia!



Zastosować okulary ochronne!



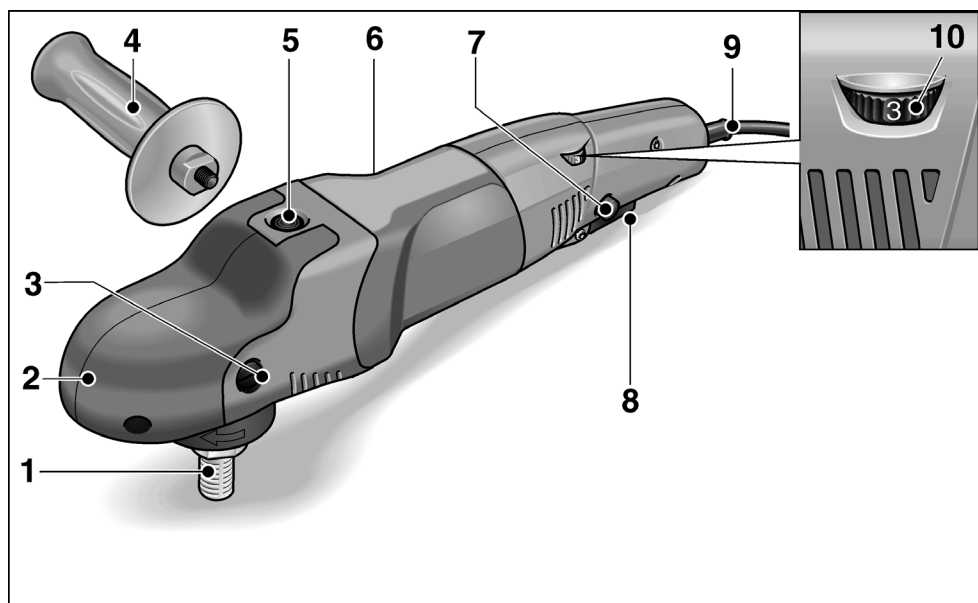
Wskazówka dotycząca usuwania zużytego urządzenia (patrz strona 120)!

## Dane techniczne

Typ urządzenia	Polerka	PE 14-2 150	PE 14-1 180
Maks. $\varnothing$ narzędzia	mm	200	250
Średnica wrzeciona		M14	
Prędkość obrotowa biegu jałowego	obr./min	380–2100	240–1350
Pomiarowa liczba obrotów	obr./min	2600	1700
Moc pobierana	W	1400	1400
Moc oddawana	W	880	880
Ciężar (bez przewodu)	kg	2,3	
Klasa ochrony		II/□	



## Opis urządzenia



- |   |   |
|---|---|
| <p><b>1</b>    <b>Wrzeciono</b></p> <p><b>2</b>    <b>Głowica przekładni z osłoną i uchwytem</b><br/>Z otworami wylotu powietrza i strzałką kierunku obrotów.</p> <p><b>3</b>    <b>Śruby mocujące osłonę z uchwytem</b></p> <p><b>4</b>    <b>Uchwyt</b></p> <p><b>5</b>    <b>Blokada wrzeciona</b><br/>Do unieruchomienia wrzeciona przy zmianie narzędzia.</p> <p><b>6</b>    <b>Tabliczka znamionowa</b></p> | <p><b>7</b>    <b>Przycisk blokady</b><br/>Do unieruchomienia przełącznika w trybie pracy ciągłej.</p> <p><b>8</b>    <b>Przełącznik</b><br/>Do włączania i wyłączania, oraz rozpedu do nastawionej liczby obrotów.</p> <p><b>9</b>    <b>Elektryczny przewód zasilający (4,0 m) z wtyczką</b></p> <p><b>10</b>    <b>Kółko nastawnika liczby obrotów</b></p> |
|---|---|

## Dla własnego bezpieczeństwa



### **OSTRZEŻENIE!**

Przed użyciem urządzenia dokładnie przeczytać i postępować według:

- niniejszej instrukcji obsługi,
- „Ogólnych wskazówek bezpieczeństwa“ dotyczących pracy narzędziami elektrycznymi zamieszczonych w załączonej broszurze (nr dokumentacji: 315.915),
- zasad i przepisów terenowych obowiązujących na miejscu odnośnie bezpieczeństwa pracy.

Niniejsze narzędzie elektryczne jest skonstruowane i zbudowane zgodnie z najnowszym stanem techniki i aprobowanymi zasadami bezpieczeństwa technicznego. Mimo to podczas użytkowania urządzenia może wystąpić zagrożenie zdrowia i życia użytkownika lub osób trzecich albo uszkodzenia maszyny lub rzeczy.

Polerkę stosować tylko i wyłącznie

- zgodnie z przeznaczeniem,
- we właściwym stanie technicznym zgodnym z zasadami bezpieczeństwa i higieny pracy.

Wszelkie usterki, które wpływają ujemnie na bezpieczeństwo należy niezwłocznie usunąć.

## Zastosowanie zgodne z przeznaczeniem

Polerka przeznaczona jest:

- do profesjonalnego zastosowania w przemyśle i rzemiośle,
- do wszelkich prac polerskich z zastosowaniem gąbek polerskich, krążków z futra owczego i wełnianego, talerzy filcowych i wielowarstwowych tarcz płóciennych,
- do zastosowania z narzędziami polerskimi, które dopuszczone są dla prędkości co najmniej 2600 obr./min (PE 14-2 150) lub 1700 obr./min (PE 14-1 180).

## Wskazówki bezpieczeństwa przy polerowaniu



### **OSTRZEŻENIE!**

Wszystkie wskazówki bezpieczeństwa i użytkowania podane w niniejszej instrukcji należy starannie przeczytać i dokładnie ich przestrzegać. Błędy wynikające z nieprzestrzegania wskazówek bezpieczeństwa i użytkowania podanych w instrukcji mogą spowodować porażenie prądem elektrycznym, wybuch pożaru i/lub poważne zranienia użytkownika lub osób postronnych. Proszę starannie przechowywać niniejszą instrukcję obsługi do późniejszego użycia.

- **Niniejsze narzędzie elektryczne przeznaczone jest do zastosowania jako polerka. Proszę przestrzegać wszystkich wskazówek bezpieczeństwa, instrukcji, opisów i parametrów podanych w dokumentacji, która należy do zakresu dostawy urządzenia.** Nieprzestrzeganie następujących wskazówek może spowodować porażenie prądem elektrycznym, wybuch pożaru i/lub ciężkie zranienia.
- **Niniejsze narzędzie elektryczne nie nadaje się do szlifowania, szlifowania papierem ściernym, do pracy ze szczotkami drucianymi, ani do przecinania.** Zastosowanie urządzenia w sposób niezgodny z jego przeznaczeniem może spowodować zagrożenie lub niebezpieczeństwo zranienia.
- **Nie wolno stosować żadnego wyposażenia dodatkowego, które nie jest przewidziane ani polecane przez producenta specjalnie dla tego urządzenia elektrycznego.** Sama możliwość zamocowania wyposażenia do urządzenia elektrycznego nie gwarantuje jeszcze bezpiecznego zastosowania.
- **Dopuszczalna liczba obrotów zastosowanego narzędzia musi być co najmniej tak duża, jak najwyższa liczba obrotów podana na urządzeniu.** Wyposażenie, które obraca się z większą liczbą obrotów niż dopuszczona maksymalna liczba obrotów, może się połamać i zostać wyrzucone w powietrze.

- **Średnica zewnętrzna i grubość zastosowanego narzędzia musi być zgodna z wymiarami urządzenia.**  
Nieprawidłowo odmierzone narzędzia i końcówki zamienne mogą być niewystarczająco osłonięte i niedostatecznie kontrolowane.
- **Kołnierze i inne wyposażenie muszą dokładnie pasować do wrzeciona użytego urządzenia elektrycznego.**  
Zastosowane narzędzia, które nie pasują dokładnie do wrzeciona urządzenia elektrycznego, obracają się nieregularnie, drgają bardzo mocno i mogą doprowadzić do utraty kontroli użytkownika nad urządzeniem i narzędziem.
- **Nie wolno stosować żadnych uszkodzonych narzędzi i końcówek.**  
Przed każdym użyciem narzędzia sprawdzić, czy nie jest nadłamane ani pęknięte. Po ewentualnym upadku urządzenia elektrycznego lub narzędzi, należy sprawdzić czy urządzenie lub narzędzia nie uległy uszkodzeniu; używać tylko nieuszkodzonego/-ych urządzenia/ narzędzi. Po sprawdzeniu i założeniu narzędzia należy zwrócić uwagę, aby użytkownik i osoby postronne znajdowały się poza obszarem płaszczyzny rotacji narzędzia, następnie włączyć urządzenie i pozostawić pracujące na najwyższej liczbie obrotów na czas jednej minuty. Uszkodzone narzędzia łamią się najczęściej podczas takiej próby.
- **Należy stosować środki ochrony osobistej. Zależnie od wykonywanego zadania założyć odpowiednio maskę osłaniającą całą twarz, maskę osłaniającą górną część twarzy lub okulary ochronne. W razie potrzeby założyć maskę przeciwpyłową, ochronniki słuchu, rękawice ochronne lub specjalny fartuch, który chroni użytkownika przed drobnymi cząsteczkami materiału.**  
Oczy należy chronić przed zranieniem wyrzucenymi ciałami obcymi, które powstają przy różnych zastosowaniach. Maski przeciwpyłowe i ochronne muszą posiadać zdolność filtracji pyłów powstających podczas pracy.  
W przypadku obciążenia hałasem, użytkownik narażony jest na utratę słuchu.
- **Zwracać uwagę, aby osoby postronne znajdowały się w bezpiecznej odległości od obszaru pracy. Każda osoba, która zbliży się do obszaru pracy urządzenia musi nosić osobiste środki ochrony.**  
Odlamane kawałki obrabianego materiału lub uszkodzonego narzędzia, mogą zostać wyrzucone w powietrze i spowodować zranienia nawet poza bezpośrednim obszarem pracy.
- **Elektryczny przewód zasilający prowadzi zawsze z dala od obracających się narzędzi i końcówek.** W przypadku utraty kontroli nad urządzeniem może dojść do zerwania elektrycznego przewodu zasilającego lub zetknięcia z nim, a dłoń lub ręka użytkownika może zostać wciągnięta przez obracające się narzędzie lub końcówkę urządzenia.
- **Nie wolno odkładać narzędzia elektrycznego zanim narzędzie całkowicie się nie zatrzyma.** Obracające się narzędzie może zetknąć się z powierzchnią, na którą odłożono urządzenie, i spowodować utratę kontroli użytkownika nad urządzeniem elektrycznym.
- **Nie włączać urządzenia podczas przenoszenia ani nie przenosić włączonego urządzenia.** Odzież może zetknąć się przypadkowo z obracającym się narzędziem a narzędzie może się wkręcić w ciało użytkownika.
- **Otwory wentylacyjne urządzenia elektrycznego należy regularnie czyścić.**  
Dmuchawa silnika wciąga pył do obudowy, a silne zanieczyszczenie metalicznym pyłem może spowodować niebezpieczeństwo porażenia prądem elektrycznym lub zwarcie.
- **Urządzenia elektryczne nie wolno stosować w pobliżu materiałów palnych.**  
Iskry mogą spowodować zapalenie się tych materiałów.
- **Nie wolno stosować żadnych narzędzi, które wymagają chłodzenia płynnymi środkami chłodzącymi.**  
Zastosowanie wody lub innych płynnych środków chłodzących może spowodować porażenie prądem elektrycznym.

- **Ostrona polerska nie może mieć żadnych luźnych części, a szczególnie sznurów mocujących. Sznury mocujące schować lub skrócić.** Luźne sznury mocujące, które obracają się wraz z materiałem polerskim mogą pochwycić palce użytkownika lub zaplątać i zaczepić się w obrabianym materiale.

## Uderzenia zwrotne i odpowiednie wskazówki bezpieczeństwa

Uderzenie zwrotne jest nagłą reakcją na skutek zaczepienia lub zablokowania narzędzia. Zaczepienie lub blokada prowadzi do gwałtownego zatrzymania obracającego się narzędzia. Na skutek tego w miejscu blokady następuje odrzucenie niekontrolowanego urządzenia elektrycznego w kierunku przeciwnym do kierunku obrotu narzędzia.

Uderzenie zwrotne jest następstwem nieprawidłowej lub błędnej obsługi urządzenia elektrycznego. Można tego uniknąć stosując odpowiednie przedsięwzięcia zabezpieczające, które opisane są niżej.

- **Urządzenie elektryczne należy trzymać mocno a ciało i ramiona ustawić w takiej pozycji, która umożliwi przyjęcie siły uderzenia zwrotnego. Stosować zawsze uchwyt dodatkowy (jeżeli jest) aby uzyskać możliwie największą kontrolę nad siłą uderzenia zwrotnego lub momentem reakcji przy rozruchu urządzenia.**

Użytkownik może opanować siły odrzutu i reakcji poprzez zachowanie odpowiednich środków ostrożności.

- **Nigdy nie zbliżać dłoni do obracających się narzędzi.** Przy uderzeniu zwrotnym narzędzie może dotknąć dłoni a nawet po niej przejechać.
- **Ciało ustawiać w taki sposób, aby nie znalazło się w obszarze, do którego skieruje się urządzenie elektryczne na skutek uderzenia zwrotnego.** Uderzenie zwrotne kieruje narzędzie elektryczne w kierunku przeciwnym do ruchu polerki na miejscu blokady.

- **Proszę zachować szczególną ostrożność podczas pracy w kątach, na ostrych krawędziach itp. Należy zapobiegać odrzuceniu narzędzia od szlifowanego materiału i jego zaciśnięciu.**

Obracające się narzędzie łatwo się zakleszcza przy pracy w rogach, na ostrych krawędziach i przy uderzeniach.

To z kolei jest przyczyną utraty kontroli lub uderzenia zwrotnego.

- **Nie wolno stosować żadnego brzeszczotu łańcuchowego ani zębatego.** Narzędzia tego typu powodują często uderzenie zwrotne lub utratę kontroli nad urządzeniem elektrycznym.

## Dalsze wskazówki bezpieczeństwa

- Napięcie i częstotliwość sieci elektrycznej muszą być zgodne z wartościami podanymi na tabliczce znamionowej urządzenia.
- Przycisk blokady wrzeczona naciskać tylko wtedy, gdy narzędzie się całkowicie zatrzyma.

## Poziom hałasu i drgań

Wartości poziomu hałasu i drgań określone zostały zgodnie z normą EN 60745.

Poziom hałasu wywołanego przez urządzenie zmierzony na stanowisku pracy (A) wynosi w normalnym przypadku:

- Poziom ciśnienia akustycznego  $L_{pA}$ : 80 dB(A);
- Poziom hałasu podczas pracy  $L_{WA}$ : 91 dB(A);
- Dokładność:  $K = 3$  dB.

Całkowita wartość drgań (przy polerowaniu powierzchni lakierowanych):

- Wartość emisji  $a_h$ :  $< 2,5 \text{ m/s}^2$
- Dokładność:  $K = 1,5 \text{ m/s}^2$



### **OSTROŻNIE!**

*Podane wartości pomiarowe odnoszą się do nowych urządzeń.*

*W codziennym użytkowaniu wartości poziomu hałasu i drgań zmieniają się.*

## **i** WSKAZÓWKA

Wartość poziomu drgań podana w niniejszej instrukcji zmierzona jest zgodnie z metodą pomiarową podaną normą EN 60745 i może być użyta do wzajemnego porównywania narzędzi elektrycznych. Nadaje się ona również do przewidywanego określenia obciążenia drganiami. Podana wartość poziomu drgań odnosi się do podstawowego zastosowania narzędzia elektrycznego. Jednak w przypadku użycia urządzenia do innego zastosowania, z innym wyposażeniem albo w przypadku zaniedbań w przeglądach i konserwacji, rzeczywisty poziom drgań może odbiegać od podanych wartości. Może to znacznie zwiększyć obciążenie drganiami w całkowitym czasie pracy.

W celu dokładnej oceny obciążenia drganiami należy uwzględnić odcinki czasu, w których urządzenie jest wyłączone albo włączone, ale nie pracuje.

Może to znacznie zredukować obciążenie drganiami w całkowitym czasie pracy.

Proszę wprowadzić dodatkowe środki bezpieczeństwa w celu ochrony użytkownika przed oddziaływaniem drgań, jak na przykład: przegląd i konserwacja narzędzi elektrycznych i wyposażenia, zastosowanie środków zapewniających utrzymanie dłoni w ciepłe, odpowiednia organizacja procesów roboczych.

### **!** OSTROŻNIE!

Przy ciśnieniu akustycznym powyżej 85 dB(A) należy używać ochronników słuchu.

(A) = na stanowisku pracy

## Instrukcja obsługi

### **!** OSTRZEŻENIE!

Przed przystąpieniem do jakichkolwiek prac przy polerce, należy wyjąć wtyczkę z gniazdka sieciowego.

### **!** OSTROŻNIE!

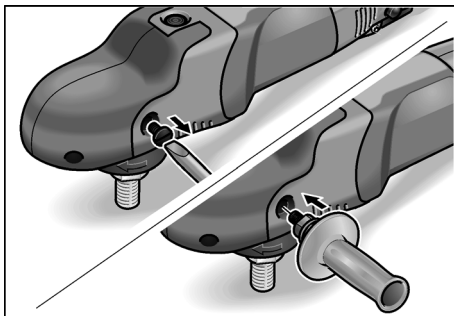
Napięcie sieci elektrycznej na miejscu zastosowania musi być zgodne z napięciem podanym na tabliczce znamionowej.

## Przed uruchomieniem

- Proszę rozpakować polerkę i sprawdzić, czy nie brakuje części lub nie ma uszkodzeń transportowych.

## Montaż dodatkowego uchwytu

W celu zapewnienia lepszej kontroli i prowadzenia polerki można zamontować dodatkowy uchwyt.

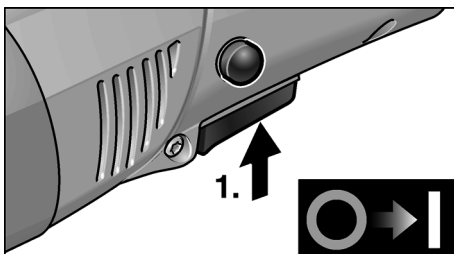


Aby zamontować uchwyt należy najpierw odkręcić i wyjąć śrubę mocującą osłonę z tej strony, na której ma być zamontowany uchwyt.

Przy demontażu uchwytu należy ponownie zamontować uprzednio odkręconą śrubę.

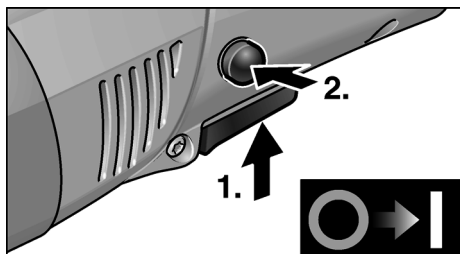
## Włączanie i wyłączanie

### Praca chwilowa bez blokady

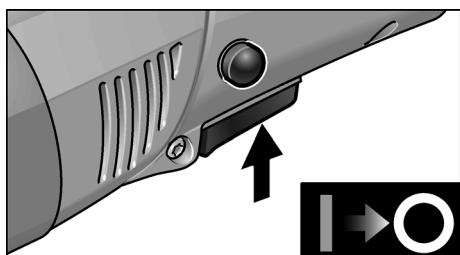


- Nacisnąć i przytrzymać przełącznik.
- W celu wyłączenia zwolnić przycisk przełącznika.

## Praca ciągła z blokadą

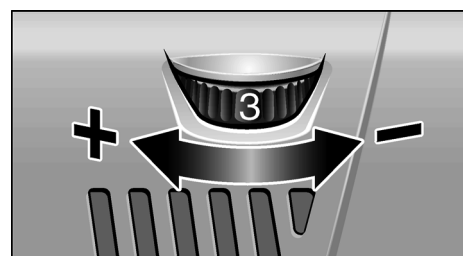


- Nacisnąć i przytrzymać przełącznik (1.).
- W celu włączenia blokady do pracy ciągłej przytrzymać wciśnięty przycisk blokady i zwolnić przycisk przełącznika (2.).



- W celu wyłączenia blokady nacisnąć krótko przycisk przełącznika i zwolnić.

## Nastawianie liczby obrotów



- W celu nastawienia roboczej liczby obrotów przkręcić kółko nastawnika na odpowiednią wartość.
- Nacisnąć lekko przycisk przełącznika i z wycuciem rozpedzić urządzenie do nastawionej liczby obrotów.



### **OSTROŻNIE!**

Niebezpieczeństwo zranienia na skutek zniszczenia narzędzia. Do każdego zadania należy dobrać odpowiednie narzędzie.

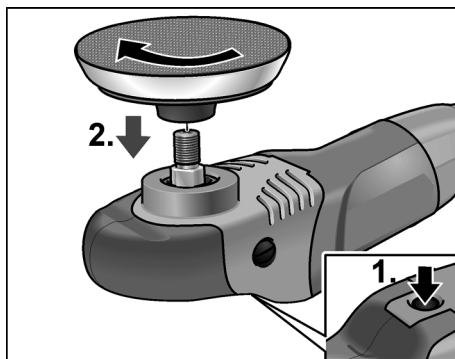


### **WSKAZÓWKA**

Jeżeli w trybie pracy ciągłej nastąpi przeciążenie lub przegrzanie urządzenia, prędkość obrotowa zostanie automatycznie zredukowana, aż urządzenie wystarczająco się ochłodzi.

## Zakładanie nośnika narzędzi

- Wyjąć wtyczkę z gniazdka sieciowego.
- Nacisnąć blokadę wrzeciona i przytrzymać wciśniętą (1.).



- Przykręcić na wrzeciono nośnik narzędzi (talerz na rzepy, talerz filcowy) w kierunku zgodnym z ruchem wskazówek zegara i dokręcić ręcznie (2.).
- Zamocować narzędzie na nośnik narzędzi.
- Włożyć wtyczkę do gniazdka sieciowego.
- Włączyć polerkę (bez blokady) i pozostawić włączoną na około 30 sekund. Sprawdzić, czy urządzenie jest wyważone i nie występują drgania.
- Wyłączyć polerkę.

## Wymiana nośnika narzędzi

- Wyjąć wtyczkę z gniazdka sieciowego.
- Nacisnąć blokadę wrzeciona i przytrzymać wciśniętą.
- Nośnik narzędzi odkręcić w kierunku przeciwnym do ruchu wskazówek zegara i zdjąć z wrzeciona.
- Zamontować nowy nośnik narzędzi (patrz u góry).

## Wskazówki dotyczące mocowania narzędzi



### **OSTROŻNIE!**

Narzędzie zamocować *współśrodkowo* na nośnik narzędzi. Brak wyważenia może spowodować uszkodzenie urządzenia. Możliwość pogorszenia wyniku obróbki.

## Wskazówki dotyczące pracy



### **WSKAZÓWKA**

Po wyłączeniu narzędzie obraca się jeszcze przez krótki czas.

Przy zastosowaniu past polerskich użyć do każdej pasty oddzielne narzędzie.

Delikatnych powierzchni (np. lakier samochodowy) nie polerować „agresywnie”, tylko z małą liczbą obrotów i lekkim naciskiem.

Gąbki polerskie można prac w pralkach.

Wyczerpujące informacje o wyrobach naszej firmy można uzyskać na stronie internetowej [www.flex-tools.com](http://www.flex-tools.com).

## Przegląd, konserwacja i pielęgnacja



### **OSTRZEŻENIE!**

Przed przystąpieniem do jakichkolwiek prac przy polerce, należy wyjąć wtyczkę z gniazdka sieciowego.

## Czyszczenie



### **OSTRZEŻENIE!**

W skrajnych przypadkach przy obróbce metali może osadzać się wewnątrz obudowy pył metaliczny zdolny do przewodzenia prądu elektrycznego. Wpływa to ujemnie na izolację ochronną urządzenia! Proszę podłączać urządzenie poprzez przełącznik ochronny (bezpiecznik prądu wyłączającego maksymalnie 30 mA).

Urządzenie i otwory wentylacyjne należy regularnie czyścić. Częstotść czyszczenia zależy od rodzaju obrabianego materiału i długości czasu obrabiania.

Wnętrze obudowy i silnik należy regularnie przedmuchiwać suchym, sprężonym powietrzem.

## Szczotki węglowe

Polerka wyposażona jest w szczotki węglowe.

Po osiągnięciu granicy zużycia szczotek węglowych, polerka wyłącza się automatycznie.



### **WSKAZÓWKA**

Do wymiany zastosować tylko oryginalne części zamienne producenta urządzenia. Zastosowanie części zamiennych obcego pochodzenia powoduje wygaśnięcie zobowiązania gwarancyjnego producenta.

Poprzez tylne otwory wentylacyjne może być widoczny płomień powstający na szczotkach węglowych podczas pracy urządzenia.

W przypadku wystąpienia silnego płomienia należy natychmiast wyłączyć polerkę.

Proszę oddać polerkę do przeglądu w punkcie serwisowym autoryzowanym przez producenta.

## Przekładnia



### **WSKAZÓWKA**

W okresie ważności gwarancji nie wolno zdejmować osłony z uchwytem.

W przypadku nieprzestrzegania tego zalecenia wygasają prawa do roszczeń z tytułu gwarancji udzielonej przez producenta.

## Naprawy

Naprawy urządzenia zlecać do wykonania wyłącznie w punkcie serwisowym autoryzowanym przez producenta.

## Części zamienne i wyposażenie dodatkowe

Część zamienna/wyposażenie	Nr katalogowy
Boczny uchwyt prowadzący	252.721
Talerz polerski na rzepy PP 125	350.737
Talerz polerski na rzepy PP 150	350.745

Inne części wyposażenia, a szczególnie narzędzia i środki polerskie podane są w katalogu wydanym przez producenta.

Rysunek wybuchowy i listę części zamiennych można znaleźć na naszej stronie internetowej: [www.flex-tools.com](http://www.flex-tools.com)

## Wskazówki dotyczące usuwania opakowania i zużytego urządzenia



### OSTRZEŻENIE!

Wysłużone urządzenia uczynić niezdatnymi do użycia poprzez usunięcie elektrycznego przewodu zasilającego.



Tylko dla krajów EU

Proszę nie wyrzucać narzędzi elektrycznych do domowych śmieci!

Zgodnie z dyrektywą Unii Europejskiej 2012/19/EG o odpadach elektrycznych i elektronicznych oraz jej przejściem do prawa narodowego istnieje obowiązek zbierania narzędzi elektrycznych celem odzysku surowców wtórnych i utylizacji.



### WSKAZÓWKA

Aktualne informacje o sposobie usunięcia zużytego urządzenia można uzyskać w punkcie zakupu.

## Deklaracja zgodności C €

Deklarujemy z pełną odpowiedzialnością, że produkt opisany w rozdziale „Dane techniczne“ jest zgodny z następującymi normami lub dokumentami normatywnymi:

EN 60745 zgodnie z wymaganiami rozporządzenia 2004/108/WE, 2006/42/WE, 2011/65/WE.

Odpowiedzialny za dokumentację techniczną:  
FLEX-Elektrowerkzeuge GmbH, R & D  
Bahnhofstrasse 15, D-71711 Steinheim/Murr

Eckhard Rühle  
Manager Research &  
Development (R & D)

Klaus Peter Weinper  
Head of Quality  
Department (QD)

03.03.2014

FLEX-Elektrowerkzeuge GmbH  
Bahnhofstrasse 15, D-71711 Steinheim/Murr

## Gwarancja

Przy zakupie nowego urządzenia firma FLEX udziela 2 lata gwarancji producenta, poczynając od daty nabycia przez użytkownika. Gwarancją objęte są tylko wady urządzenia wynikające z błędów materiałowych i/lub produkcyjnych, oraz niespełnienia zapewnionych właściwości. W przypadku wystąpienia roszczenia gwarancyjnego należy dołączyć oryginalny dowód sprzedaży z datą zakupu. Naprawy może dokonać wyłącznie warsztat lub serwis posiadający autoryzację firmy FLEX. Prawo do roszczeń gwarancyjnych przysługuje tylko w przypadku użycia urządzenia zgodnie z jego przeznaczeniem.

Gwarancja nie obejmuje w szczególności zużycia wynikającego z eksploatacji, usterek spowodowanych niewłaściwą obsługą i użytkowaniem, częściowo lub całkowicie zdemontowanych urządzeń, jak również szkód spowodowanych przeciążeniem urządzenia, użyciem niedopuszczonych, uszkodzonych, lub niewłaściwie zastosowanych narzędzi, szkód spowodowanych przez maszyny na narzędziach lub materiale obrabianym, szkód spowodowanych przez użycie siły, oraz następstw niewłaściwych lub niewystarczających przeglądów i konserwacji wykonywanych przez użytkownika lub osoby trzecie, uszkodzeń spowodowanych działaniami zewnętrznymi lub ciałami obcymi, jak np. piasek, kamienie, jak również szkód spowodowanych nieprzestrzeganiem niniejszej instrukcji użytkownika i obsługi, jak np. podłączenie do źródła prądu o niewłaściwym napięciu lub rodzaju prądu. Narzędzia i wyposażenie dodatkowe objęte są gwarancją tylko wtedy, jeżeli zastosowane zostały z maszyną, dla której takie użycie jest przewidziane lub dopuszczone.

### Wyłączenie z odpowiedzialności

Producent nie odpowiada za szkody i stracone zyski spowodowane przerwą w działalności gospodarczej zakładu, której przyczyną był nasz wyrób lub niemożliwość jego zastosowania. Producent i jego przedstawiciel nie odpowiadają za szkody spowodowane niewłaściwym użyciem urządzenia lub powstałe przy użyciu urządzenia w powiązaniu z wyrobami innych producentów.



## Tartalom

Használt szimbólumok	121
Műszaki adatok	121
Az első pillantásra	122
Az Ön biztonsága érdekében	123
Zaj és vibráció	125
Használati útmutató	126
Karbantartás és ápolás	128
Ártalmatlanítási tudnivalók	128
CE-Megfelelőség	129
Garancia	129

## Használt szimbólumok



### FIGYELMEZTETÉS!

Közvetlenül fenyegető veszélyt jelent. Az itteni megjegyzések figyelmen kívül hagyása halálos vagy súlyos sérüléseket okozhat.



### VIGYÁZAT!

Veszélyes helyzetekre hívja fel a figyelmet. Az itteni megjegyzések figyelmen kívül hagyása súlyos sérüléseket vagy anyagi károkat okozhat.



### MEGJEGYZÉS

Használati tippeket ad, és fontos tudnivalókra hívja fel a figyelmet.

## Szimbólumok a készüléken



A sérülésveszély csökkentéséhez el kell olvasni a kezelési útmutatót!



Hordjon védőszemüveget!

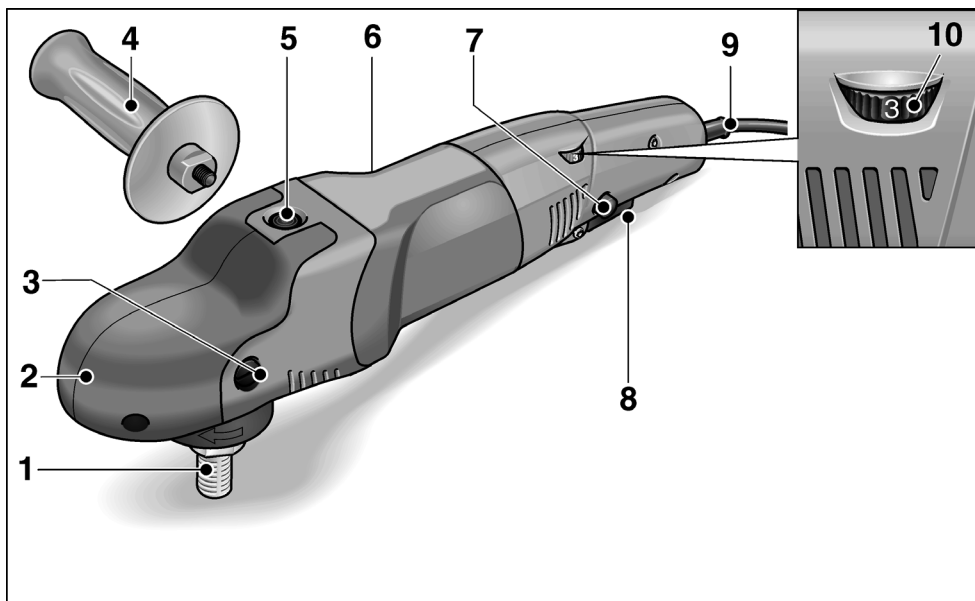


Tudnivalók az elhasznált készülék ártalmatlanításáról (lásd a 128 oldalt)!

## Műszaki adatok

Készülék típusa	Polírozó	PE 14-2 150	PE 14-2 150
Szerszám Ø max.	mm	200	200
Orsóátmérő		M14	
Üresjárat fordulatszám	1/perc	380–2100	240–1350
Méretezési fordulatszám	1/perc	2600	1700
Teljesítményfelvétel	W	1400	1400
Teljesítményleadás	W	880	880
Súly (kábel nélkül)	kg	2,3	
Védelmi osztály		II/□	

## Az első pillantásra



- |   |   |
|---|---|
| <p>1 Orsó</p> <p>2 Hajtóműfej fogantyú burkolattal<br/>levegő-kilépővel és a forgásirány nyílával.</p> <p>3 Rögzítőcsavar a fogantyú burkolathoz</p> <p>4 Kézi fogantyú</p> <p>5 Orsórögzítés<br/>az orsó rögzítéséhez szerszámcsere<br/>esetén.</p> <p>6 Típus tábla</p> | <p>7 Reteszelő fej<br/>Tartós üzemben reteszelve tartja<br/>a kapcsolót.</p> <p>8 Kapcsoló<br/>Be- és kikapcsoláshoz, valamint<br/>a megválasztott fordulatszámig való<br/>felpörgetéshez.</p> <p>9 4,0 méteres hálózati kábel hálózati<br/>dugasszal</p> <p>10 Állítókerék a fordulatszám<br/>előválasztásához</p> |
|---|---|

## Az Ön biztonsága érdekében



### FIGYELMEZTETÉS!

Az elektromos szerszám használata előtt el kell olvasni és ezután szabad használni:

- ezt a kezelési útmutatót,
- az elektromos szerszámok kezelésére vonatkozó „Általános biztonsági tudnivalók” részt a mellékelt füzetben (írat szám: 315.915),
- a használat helyén a balesetvédelemre vonatkozó szabályokat és előírásokat.

Ezt az elektromos szerszámot a technika mai szintjének és az elismert biztonságtechnikai szabályoknak megfelelően gyártották.

Ennek ellenére a használata során a használója vagy más személyek testét és életét fenyegető, illetve a gépet és más anyagi javakat károsító veszélyek léphetnek fel. A polírozót csak

- rendeltetés szerinti célokra,
- kifogástalan állapotban szabad használni.

A biztonságát csökkentő zavarokat azonnal el kell hárítani.

### Rendeltetésszerű használat

A polírozó a következő rendeltetési célokra készült:

- iparszerű felhasználás az iparban és a kézműiparban,
- polírozási munkákhoz bármilyen típusú polírszivaccsal, báránybőrrel, nemezzel, filctányérral és rongykoronggal,
- amelyeknek legalább 2600 ford./perc (PE 14-2 150) vagy 1700 ford./perc (PE 14-1 180) a megengedett fordulatszáma.

## Biztonsági útmutatások polírozáshoz



### FIGYELMEZTETÉS!

Az ebben az útmutatóban szereplő összes biztonsági tájékoztatást és utasítást el kell olvasni és be kell tartani.

A figyelmeztető útmutatások és az utasítások betartásánál elkövetett hibák áramütést, tüzet és/vagy súlyos sérüléseket okozhatnak.

Jól őrizze meg ezt az útmutatót a későbbi felhasználáshoz.

- **Ezt az elektromos szerszámot polírozóként kell alkalmazni. Figyelembe kell venni a készülékkel együtt kapott valamennyi biztonsági útmutatót, utasítást, ábrát és adatot.** Amennyiben nem veszik figyelembe a következő utasításokat, akkor elektromos áramütés, tűz és/vagy súlyos sérülés történhet.
- **Az elektromos szerszám nem alkalmas csiszolásra, homokpapiros csiszolásra, drótkéfével és vágókoronggal végzett munkára.** Az olyan alkalmazás, mely nem szerepel az elektromos szerszám rendeltetésében, veszélyeztetést és sérüléseket okozhat.
- **Ne használjon a gyártó által nem speciálisan ehhez az elektromos szerszámhoz előírányzott és ajánlott tartozékokat.** Csak azért, mert a tartozék rögzíthető az Ön elektromos szerszámához, még nem garantált a biztonságos használat.
- **Az alkalmazott szerszám megengedett fordulatszámának legalább annyinak kell lennie, mint az elektromos szerszámon feltüntetett legmagasabb fordulatszám.** A megengedettnél gyorsabban forgó tartozékok széttörhetnek és szétrepülhetnek.
- **Az alkalmazott szerszám külső átmérőjének és vastagságának meg kell felelnie az elektromos szerszám méretadatainak.** A rosszul méretezett betétszerszámokat nem lehet elegendő mértékben leáramykolni vagy kontrollálni.

- **A karimáknak vagy más tartozékoknak pontosan illeszkedniük kell az Ön elektromos szerszámának orsójára.**  
Az elektromos szerszám orsójára nem pontosan illeszkedő betétszerszámok egyenetlenül forognak, nagyon erőteljesen rezegnek, és a szerszám feletti ellenőrzés elvesztését okozhatják.
- **Nem szabad sérült betétszerszámokat használni. Ellenőrizze a betétszerszámokat minden használat előtt letörések és repedések szempontjából.**  
Ha az elektromos szerszám vagy a betétszerszám leesik, ellenőrizni kell, hogy megsérült-e, vagy használjon sérülésmentes szerszámot. Amennyiben Ön tartja ellenőrzése alatt és használja a betétszerszámot, akkor tartózkodjon és tartsa a közelben tartózkodó személyeket a forgó szerszám síkján kívül, és működtesse a készüléket egy percig maximális fordulatszámon.  
A sérült betétszerszámok legtöbbször már a tesztidő alatt széttörnek.
- **Személyi védőfelszerelést kell viselni. Az alkalmazásnak megfelelően viseljen teljes arcvédőt, szemvédőt vagy védőszemüveget. Amennyiben szükséges, viseljen pormaszkot, hallásvédőt, védőkesztyűt vagy speciális kötényt, amely a kis anyagrészcskéket távol tartja Öntől.** A szemeket védeni kell a különböző alkalmazásoknál keletkező, szálló idegen testektől. A por- és légzésvédő maszknak meg kell szűrnie az alkalmazásnál keletkező port. Amennyiben a munkavégző hosszú ideig hangos zajnak van kitéve, hallásvesztést szenvedhet.
- **Ügyeljen arra, hogy más személyek a munkaterülethez képest biztonságos távolságban legyenek. Mindenkinek, aki belép a munkaterületre, személyi védőfelszerelést kell viselnie.** A munkadarab vagy a törött betétszerszám letört darabjai szétrepülhetnek, és a közvetlen munkaterületen kívül is sérülést okozhatnak.
- **A hálózati kábelt távol kell tartani a forgó betétszerszámoktól.** Amennyiben Ön elveszíti ellenőrzését a készülék felett, a készülék átvághatja, vagy elérheti a hálózati kábelt, és az Ön keze vagy karja a forgó betétszerszámba kerülhet.
- **Soha ne rakja le az elektromos szerszámot, mielőtt a betétszerszám teljesen meg nem állt.** A forgó betétszerszám érintkezésbe kerülhet a tárolófelülettel, ami által Ön elveszítheti a készülék feletti ellenőrzését.
- **Soha ne működtesse az elektromos szerszámot, miközben hordozza.** A készülék megragadhatja az Ön ruháját a forgó betétszerszámmal történő véletlen érintkezés következtében, és a szerszám a testébe fúródhat.
- **Rendszeresen tisztítsa ki elektromos szerszámának szellőzőréseit.** A motoros kompresszor port szív a házba, és a fémpor erőteljese felgyülemzése elektromos veszélyeket okozhat.
- **Ne használja az elektromos készüléket éghető anyagok közelében.** A szikrák meggyújthatják ezeket az anyagokat.
- **Soha ne használjon olyan betétszerszámokat, melyekhez folyékony hűtőanyag szükséges.** Víz vagy más folyékony hűtőanyagok használata elektromos áramütést okozhat.
- **Ne engedjen laza részeket a polírozó burkolathoz, ez különösen vonatkozik a rögzítő zsinórokra. Helyezze el vagy rövidítse le a rögzítő zsinórokat.** A laza, a szerszámmal együtt forgó rögzítő zsinórok megragadhatják az Ön ujjait, vagy beakadhatnak a munkadarabba.

## Visszarúgás és megfelelő biztonsági útmutatás

A visszarúgás egy hirtelen reakció a forgó szerszám megakadása, leblokkolása következtében. A megakadás vagy blokkolás a forgó szerszám hirtelen leállításához vezet. Ezáltal a blokkolás helyén kontrollálatlan elektromos szerszám felgyorsul az alkalmazott szerszám forgásirányával szemben. A visszarúgás az elektromos szerszám helytelen vagy hibás használatának a következménye. Megfelelő óvintézkedésekkel a következő leírás szerint ez megakadályozható.

- **Tartsa erősen az elektromos szerszámot, és hozza testét és karjait olyan pozícióba, amelyben fel tudja fogni a visszarúgási erőket. Ha van, mindig használja a kiegészítő fogantyút, hogy a felgyorsulásnál a lehető legnagyobb ellenőrzése legyen a visszacsapó erők vagy reakciós nyomatékok felett.** A kezelőszemély megfelelő óvintézkedésekkel uralni tudja a visszarúgási és reakciós erőket.
- **Soha ne közelítse kezét forgó betétszerszámok felé.** A betétszerszám visszarúgáskor az Ön keze fölé kerülhet.
- **Testével kerülje azt a tartományt, melyben az elektromos szerszám visszarúgásnál mozog.** A visszarúgás az elektromos szerszámot a polírozó mozgási irányával ellentétes irányba mozgatja a blokkolódás helyén.
- **Különösen óvatosan dolgozzon a sarkok, éles peremek stb. közelében.** Kerülje el, hogy az alkalmazott szerszámok a munkadarabról visszapattanjanak vagy ott megszoruljanak. A forgó betétszerszám hajlamos beszorulni sarkoknál, éles pereméknél, vagy ha visszapattan. Ez az ellenőrzés elvesztését vagy visszarúgást okoz.
- **Nem szabad láncos vagy fogazott fűrészlapot használni.** Az ilyen betétszerszámok gyakran okoznak visszarúgást vagy az elektromos szerszám feletti ellenőrzés elvesztését.

## További biztonsági útmutatások

- A hálózati feszültségnek és a tipustáblán megadott feszültségnek meg kell egyeznie.
- Az orsóreteszelt csak álló szerszám esetén szabad megnyomni.

## Zaj és vibráció

A zaj- és rezgésértékeket az EN 60745-nek megfelelően állapították meg.

A készülék A értékelésű zajszintjének nagysága tipikusan:

- Hangnyomás szintje  $L_{pA}$ : 80 dB(A);
- Hangteljesítmény szintje  $L_{WA}$ : 91 dB(A);
- Bizonytalanság:  $K = 3$  dB.

Teljes Összesített rezgésérték (lakkozott felületek polírozásánál):

- Emissziós érték  $a_h$ :  $< 2,5 \text{ m/s}^2$
- Bizonytalanság:  $K = 1,5 \text{ m/s}^2$



### VIGYÁZAT!

*A megadott mérési értékek új készülékekre vonatkoznak. A napi felhasználás során változnak a zaj- és rezgésértékek.*



### MEGJEGYZÉS

A jelen utasításokban megadott rezgésszint értéke az EN 60745-ben szabályozott mérési eljárásnak megfelelően került lemérésre, és használható elektromos szerszámokkal történő összehasonlítás-hoz. Az érték alkalmas a rezgésterhelés előzetes megbecsülésére is. A megadott rezgésszint-érték az elektromos szerszám legfőbb alkalmazásait reprezentálja. Ha az elektromos szerszámot azonban más alkalmazásokhoz, eltérő használt szerszámokkal vagy nem elegendő karbantartással használják, a rezgésszint értéke eltérő lehet. Ez jelentősen megnövelheti a rezgésterhelést a munkavégzés teljes időtartama alatt.

A rezgésterhelés pontos megbecsüléséhez azokat az időket is figyelembe kell venni, melyekben a készülék lekapcsolódik, vagy ugyan működik, azonban ténylegesen nincs használatban. Ez jelentősen csökkentheti a rezgésterhelést a munkavégzés teljes időtartama alatt. Határozzon meg további biztonsági intézkedéseket a kezelő védelmére a rezgések hatása ellen, például: az elektromos és a használt szerszámok karbantartásával, a kezek melegen tartásával, a munkafolyamatok megszervezésével.



### VIGYÁZAT!

*85 dB(A) hangnyomás fölött hallásvédőt kell hordani.*

## Használati útmutató

### **⚠ FIGYELMEZTETÉS!**

A polírozón való mindenféle munkavégzés előtt a hálózati csatlakozót ki kell húzni.

### **⚠ VIGYÁZAT!**

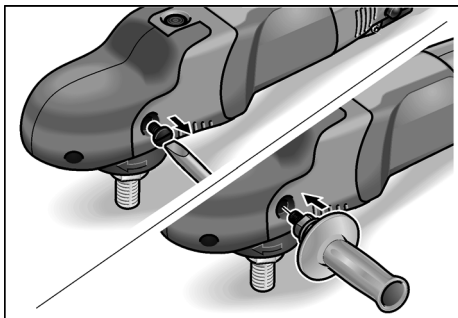
A rendelkezésre álló hálózati feszültségnek és a típustáblán feltüntetett feszültségértéknek meg kell egyeznie.

### Üzembe helyezés előtt

- Csomagolja ki a polírozót, és vizsgálja meg a szállítmányt a teljességére és a szállítási károkra vonatkozóan.

### A kiegészítő fogantyú felszerelése

A polírozó jobb kezeléséhez fel lehet szerelni a kiegészítő fogantyút.

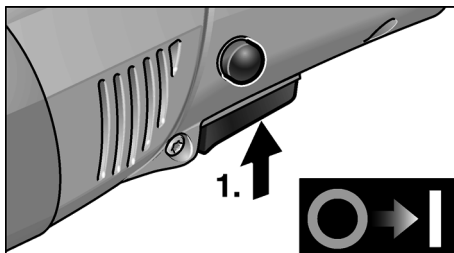


Ehhez távolítsa el a fogantyú burkolat rögzítő-csavarját azon az oldalon, ahová a fogantyút fel kell szerelni.

A fogantyú leszerelésekor ismét be kell szerelni az előzőleg eltávolított csavart.

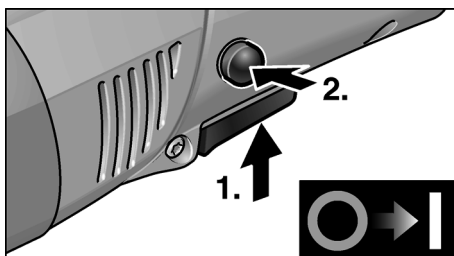
## Be- és kikapcsolás

### Rövid idejű üzem reteszelés nélkül

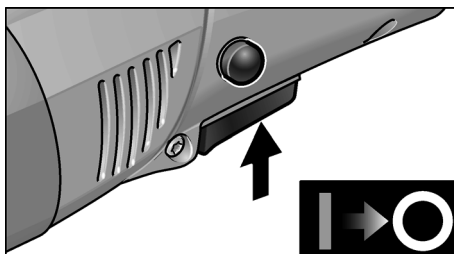


- A kapcsolót megnyomni és nyomva tartani.
- Kikapcsoláshoz engedje fel a kapcsolót.

### Tartós üzem reteszeléssel

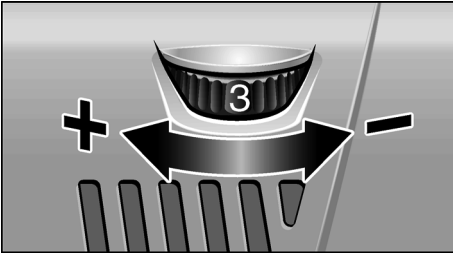


- Nyomja le a kapcsolót, és tartsa nyomva (1.).
- A beugrasztáshoz tartsa nyomva a beugrasztó gombot, és engedje fel a kapcsolót (2.).



- Kikapcsoláshoz nyomja meg röviden a kapcsolót, és engedje fel.

## Fordulatszám előválasztása



- Az üzemi fordulatszám beállításához állítsa az állítókereket a kívánt értékre.
- A kapcsoló óvatos nyomásával a készüléket az előre megválasztott fordulatszámig felpörgetni.



### VIGYÁZAT!

Sérülésveszély a szerszám tönkremenetele miatt. Csak a munkához megfelelő szerszámot használjon.

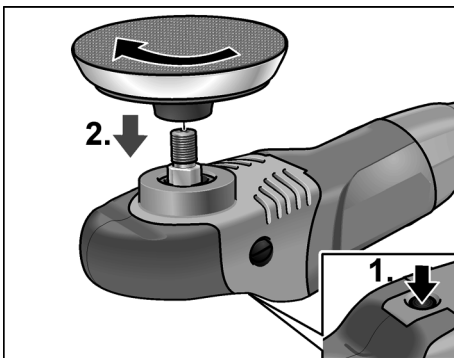


### MEGJEGYZÉS

Folyamatos üzemben, túlterhelés vagy túlhevülés esetén a készülék addig csökkenteni automatikusan a fordulatszámát, amíg elegendő mértékben nem hűl le.

## A szerszámtartó rögzítése

- Húzza ki a hálózati dugaszt.
- Nyomja meg, és tartsa megnyomva az orsóreteszelt (1.).



- A szerszámbefogót (tépőzáras-, filc tányér) az óramutató járásával egyező irányban az orsóra felcsavarni, és kézzel szorosra húzni (2.).

- A szerszámot a szerszámbefogóra rögzíteni.
- A hálózati csatlakozódugót csatlakoztassa a dugaszolóaljzatba.
- A polírozót bekapcsolni (reteszelés nélkül), és kb. 30 másodpercig forogni hagyni. Ellenőrizze a kiegyensúlyozatlanságát és a rezgéseit.
- A polírozót kikapcsolni.

## A szerszámtartó cseréje

- Húzza ki a hálózati dugaszt.
- Nyomja meg, és tartsa megnyomva az orsóreteszelt.
- Forgassa a szerszámtartót az óramutató járásával ellenkező irányban és csavarja le az orsóról.
- Rögzítse az új szerszámtartót (lásd fent).

## Megjegyzések a szerszámok rögzítéséhez



### VIGYÁZAT!

A szerszámokat központosítva kell a szerszámbefogóra rögzíteni.

Kiegyensúlyozatlanságok miatt károsodhat a készülék. Romolhat a munka eredménye.

## Munkákra vonatkozó megjegyzések



### MEGJEGYZÉS

Kikapcsolás után a szerszám még rövid ideig tovább jár.

Polírpasztá használata esetén minden egyes pasztához a saját szerszámát használja.

Kényes felületeken (pl. autólakkok) kevésbé agresszíven, inkább kisebb fordulatszámokkal és kisebb rányomással dolgozzon.

A szivacsok gépi úton tisztíthatók.

A gyártómű termékeiről a [www.flex-tools.com](http://www.flex-tools.com) címen talál további tudnivalókat.

## Karbantartás és ápolás

### FIGYELMEZTETÉS!

A polírozón való mindenféle munkavégzés előtt a hálózati csatlakozót ki kell húzni.

### Tisztítás

#### FIGYELMEZTETÉS!

Fémek megmunkálásakor szélsőséges alkalmazásoknál áramvezető por rakódhat le a ház belső terében. Emiatt csökken a védőszigetelés hatékonysága! A gépet hibaáram-védőkapcsolón (kioldó áram 30 mA) keresztül üzemeltesse.

Rendszeres időközönként tisztítsa meg a készüléket és a szellőző réseket.

A gyakoriság a megmunkálendő anyagtól és a használat időtartamától függ.

A ház belső terét és a motort száraz sűrített levegővel rendszeresen át kell fújni.

### Szénkefék

A polírozó lekapcsoló szénrel van felszerelve.

A kopási határ elérésekor a lekapcsoló szén automatikusan kikapcsolja a polírozót.

#### MEGJEGYZÉS

Cseréhez csak a gyártómű eredeti alkatrészeit használja. Idegen gyártmányok használata esetén megszűnnek a gyártó cég garanciális kötelezettségei.

A hátsó szellőző nyílásokon keresztül használat közben megfigyelhető a széntűz.

Erős széntűz esetén a polírozót azonnal kikapcsolni. A polírozót a gyártó által felhatalmazott ügyfélszolgálati műhelynek átadni.

### Hajtómű

#### MEGJEGYZÉS

A fogantyú burkolatot ne távolítsa el teljesen a garanciaidő alatt. Ennek figyelmen kívül hagyása esetén megszűnnek a gyártó cég garanciális kötelezettségei.

## Javítások

Javításokat kizárólag a gyártó cég által felhatalmazott ügyfélszolgálati műhely végezhet.

## Pótalkatrészek és tartozékok

Pótalkatrész/tartozék	Megrend. szám
Oldalsó kézi fogantyú	252.721
PP 125 tépőzáras polírozó	350.737
PP 150 tépőzáras polírozó	350.745

További tartozékok, különösen szerszámok és polírozó segédeszközök, a gyártó cég katalógusaiban található.

Robbantott rajzok és pótalkatrész-jegyzékek honlapunkon találhatóak:

[www.flex-tools.com](http://www.flex-tools.com)

## Ártalmatlanítási tudnivalók

### FIGYELMEZTETÉS!

A kiszolgált készülékeket a hálózati kábel eltávolításával használhatatlanná kell tenni.



Csak az EU tagországi számára  
Sohase dobja az elektromos szerszámokat a háztartási hulladék közé!

Az EK elhasznált elektromos és elektronikus készülékekre vonatkozó 2012/19/EK európai és a nemzeti jogba átvett iránymutatása szerint az elhasznált elektromos szerszámokat elkülönítve kell gyűjteni, és gondoskodni kell a környezetkímélő módon történő újrahasznosításukról.

#### MEGJEGYZÉS

Az ártalmatlanítási lehetőségekről tájékozódjon a szakkereskedőknél!



## C €-Megfelelőség

Egyedüli felelőségünk tudatában kijelentjük, hogy a „Műszaki adatok” alatt leírt termék megfelel az alábbi szabványoknak vagy normatív dokumentumoknak:

EN 60745, a 2004/108/EK,  
a 2006/42/EK, a 2011/65/EK  
irányelvek rendelkezései szerint.

A műszaki dokumentációkért felelő személy:  
FLEX-Elektrowerkzeuge GmbH, R & D  
Bahnhofstrasse 15, D-71711 Steinheim/Murr



Eckhard Rühle  
Manager Research &  
Development (R & D)

Klaus Peter Weinper  
Head of Quality  
Department (QD)

03.03.2014

FLEX-Elektrowerkzeuge GmbH  
Bahnhofstrasse 15, D-71711 Steinheim/Murr

## Garancia

Új gép vásárlásakor a FLEX a vásárlás dátumától kezdődően 2 éves gyártóműi garanciát nyújt a gépre a végfelhasználó részére. A garancia csak az olyan hiányosságokra terjed ki, amelyek anyag- vagy gyártási hibákra, valamint a biztosított tulajdonságok nem teljesülésére vezethetők vissza.

A garancia érvényesítéséhez mellékelni kell az eladási dátumot tartalmazó eredeti vásárlási bizonylatot. Garanciális javításokat kizárólag a FLEX által felhatalmazott műhelyek vagy szervizállomások végezhetnek. Garanciális igény csak rendeltetészerű használat esetén érvényesíthető.

A garancia hatálya alól ki vannak zárva különösen az üzemeléssel összefüggő kopások, a szakszerűtlen kezelés, a részben vagy egészben szétszerelt gépek, a gép túlterhelése, valamint a nem megengedett, hibás vagy hibásan alkalmazott betétszerszámok miatt bekövetkező károk.

Ugyancsak ki vannak zárva a garancia hatálya alól az olyan károk, amelyeket a gép a betétszerszámon, ill. a munkadarabon okoz, az erőszakos alkalmazás, az olyan következményes károk, amelyek a vevőnek vagy harmadik személynek felróható szakszerűtlen vagy nem kielégítő karbantartására vezethetők vissza; idegen behatások vagy idegen testek, pl. homok vagy kő okozta károk, valamint a kezelési útmutatóban leírtak figyelmen kívül hagyása miatt bekövetkező károk, mint pl. nem megfelelő hálózati feszültségre vagy áramfajtára való csatlakoztatás. Betétszerszámokkal, illetve tartozékokkal kapcsolatban csak abban az esetben érvényesíthetők garanciális igények, ha ezeket olyan gépekkel együtt használja, amelyeket ilyen alkalmazásra terveztek vagy engedélyeztek.

## Felelősség kizárása

A gyártó cég és a képviselői nem felelnek az olyan károkért vagy az üzletmenet megszakadása miatt elmaradt nyereségért, amelyeket a termék vagy a termék nem megengedett használata okozott.

A gyártó cég és a képviselői nem felelnek az olyan károkért, amelyek szakszerűtlen használat miatt vagy más gyártó cégek gyártmányaival összefüggésben keletkeztek.

## Obsah

Použité symboly	130
Technické údaje	130
Na první pohled	131
Pro Vaši bezpečnost	132
Hlučnost a vibrace	134
Návod k použití	134
Údržba a ošetřování	136
Pokyny pro likvidaci	137
Prohlášení o shodě C E	137
Záruka	137

## Použité symboly



### **VAROVÁNÍ!**

Označuje bezprostředně hrozící nebezpečí. Při nedodržení upozornění hrozí usmrcení nebo nejtěžší poranění.



### **POZOR!**

Označuje nějakou možnou nebezpečnou situaci. Při nedodržení upozornění hrozí poranění nebo věcné škody.



### **UPOZORNĚNÍ**

Označuje aplikační tipy a důležité informace.

## Symboly na nářadí



Ke zmenšení rizika poranění si přečtěte návod k obsluze!



Noste ochranu očí!

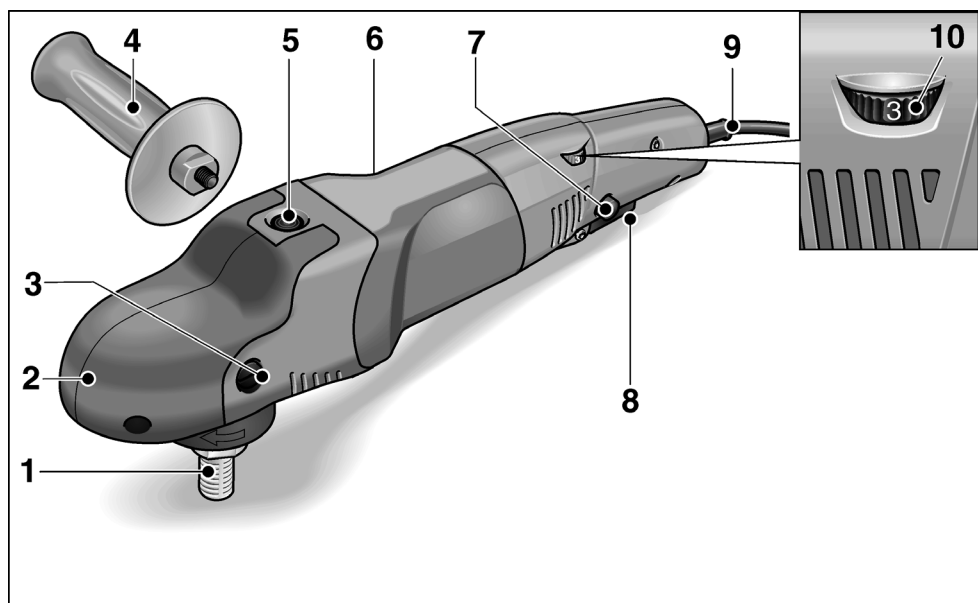


Pokyn pro likvidaci použitého spotřebiče (viz stránka 137)!

## Technické údaje

Typ nářadí	Ruční leštička	PE 14-2 150	PE 14-1 180
Max. Ø nástroje	mm	200	250
Průměr vřetena		M14	
Otáčky naprázdno	ot./min	380–2100	240–1350
Jmenovité otáčky	ot./min	2600	1700
Příkon	W	1400	1400
Výkon	W	880	880
Hmotnost (bez kabelu)	kg	2,3	
Třída ochrany		II/□	

## Na první pohled



- |   |   |
|---|---|
| <p><b>1</b> Vřeteno</p> <p><b>2</b> Převodová hlava s uchopovacím krytem<br/>S výstupem vzduchu a šípkou směru otáčení.</p> <p><b>3</b> Upevňovací šroub uchopovacího krytu</p> <p><b>4</b> Rukojeť</p> <p><b>5</b> Aretace vřetena<br/>K znehybnění vřetena při výměně nástroje.</p> <p><b>6</b> Typový štítek</p> | <p><b>7</b> Aretační knoflík<br/>Aretuje vypínač na trvalý provoz.</p> <p><b>8</b> Vypínač<br/>K zapnutí a vypnutí a rovněž k najetí až na předvolené otáčky.</p> <p><b>9</b> Síťový kabel 4,0 m se síťovou zástrčkou</p> <p><b>10</b> Nastavovací kolečko pro předvolbu otáček</p> |
|---|---|

## Pro Vaši bezpečnost



### VAROVÁNÍ!

Před použitím elektrického nářadí si přečtěte a potom jednejte:

- předložený návod k obsluze,
- "Všeobecné bezpečnostní pokyny" k zacházení s elektrickým nářadím v příloženém sešitu (čís. publikace: 315.915),
- pravidla a předpisy k zabránění úrazům, platné pro místo nasazení a jednejte podle nich.

Toto elektrické nářadí je konstruováno podle současného stavu techniky a uznávaných bezpečnostně-technických předpisů.

Při jeho používání může přesto dojít k ohrožení života uživatele nebo třetí osoby, event. poškození nářadí nebo jiných věcných hodnot.

Používejte leštičku pouze

- pro stanovené použití,
- v bezvadném bezpečnostně-technickém stavu.

Okamžitě odstraňte poruchy omezující bezpečnost.

### Stanovené použití

Leštička je určena

- pro živnostenské použití v průmyslu a řemesle,
- k leštícím pracím všeho druhu s lešticími houbami, ovčími a vlněnými kožešinami, plstěnými kotouči, lešticími látkovými kotouči,
- k nasazení s lešticími nástroji, které jsou schválené pro otáčky minimálně 2600 1/min (PE 14-2 150) nebo 1700 1/min (PE 14-1 180).

## Bezpečnostní pokyny k leštění



### VAROVÁNÍ!

Přečtěte si všechny bezpečnostní pokyny a upozornění v tomto návodu a řiďte se jimi. Chyby při dodržování výstražných upozornění a pokynů mohou způsobit úraz elektrickým proudem, požár a/nebo těžká poranění. Tento návod si dobře uschovejte pro pozdější použití.

- **Používejte toto elektrické nářadí jako leštičku. Dodržujte všechna bezpečnostní upozornění, pokyny, zobrazení a údaje, které jste obdrželi s nářadím.** Nebudete-li následující pokyny dodržovat, může dojít k úrazu elektrickým proudem, požáru a/nebo těžkým poraněním.
- **Toto elektrické nářadí není vhodné k broušení, k broušení smirkovým papírem, k pracím s drátěnými kartáči a k rozbrušování.** Použití, pro které není elektrické nářadí určeno, mohou způsobit ohrožení a poranění.
- **Nepoužívejte žádné příslušenství, které nebylo výrobcem určeno a doporučeno speciálně pro toto elektrické nářadí.** Jenom to, že příslušenství můžete na Vašem elektrickém nářadí upevnit, není zárukou žádného bezpečného použití.
- **Přípustné otáčky vložného nástroje musí být nejméně tak vysoké, jako nejvyšší otáčky uvedené na elektrickém nářadí.** Příslušenství, které se otáčí rychleji než je přípustné, se může rozlomit a rozletět.
- **Vnější průměr a tloušťka vložného nástroje musí odpovídat rozměrovým údajům Vašeho elektrického nářadí.** Nesprávně stanovené vložné nástroje nelze dostatečně zakrýt nebo kontrolovat.
- **Příruba nebo jiné příslušenství se musí přesně hodit na vřeteno Vašeho elektrického nářadí.** Vložné nástroje, které se přesně nehodí na vřeteno elektrického nářadí, se otáčejí nerovnoměrně, silně vibrují a mohou vést ke ztrátě kontroly.

- **Nepoužívejte žádné poškozené vložné nástroje.** Před každým použitím zkontrolujte vložné nástroje na porušení a trhliny. Když elektrické nářadí nebo vložný nástroj spadne, zkontrolujte, zda nejsou poškozené nebo použijte nepoškozený vložný nástroj. Když jste vložný nástroj zkontrolovali a nasadili, udržujte sebe a osoby nacházející se v blízkosti, mimo rovinu rotujícího vložného nástroje a nechejte nářadí jednu minutu běžet s nejvyššími otáčkami.

Poškozené vložné nástroje většinou v této testovací době prasknou.

- **Noste osobní ochranné pomůcky.** Používejte podle použití úplnou ochranu obličeje, ochranu očí nebo ochranné brýle. Je-li to adekvátní, noste masku proti prachu, ochranu sluchu, ochranné rukavice nebo speciální zástěru, které Vás chrání před malými částicemi materiálu. Oči se mají chránit před odletujícími cizími tělesy, která vznikají při různých aplikacích. Masky proti prachu nebo ochranná dýchací maska musí filtrovat prach vznikající při použití. Když jste delší dobu vystaveni hlasitému hluku, můžete utrpět ztrátu sluchu.
- **Dbejte u jiných osob na bezpečnou vzdálenost k Vaší pracovní oblasti.** Každý, kdo vstoupí do pracovní oblasti, musí nosit osobní ochranné pomůcky. Ulomský obrobek nebo prasklé vložné nástroje mohou odletět a způsobit poranění také mimo přímou pracovní oblast.
- **Ved'te síťový kabel v dostatečné vzdálenosti od rotujících vložných nástrojů.** Ztratíte-li kontrolu nad nářadím, může dojít k proříznutí nebo zachycení síťového kabelu a Vaše ruka nebo paže se může dostat do otáčejícího se vložného nástroje.
- **Nikdy neodkládejte elektrické nářadí dřív, než se úplně zastaví vložný nástroj.** Rotující vložný nástroj se může dostat do kontaktu s odkládací plochou, čímž můžete ztratit kontrolu nad elektrickým nářadím.
- **Nikdy nenechejte elektrické nářadí běžet, zatím co je nosíte.** Náhodným kontaktem s rotujícím vložným nástrojem může být zachycen Váš oděv a vložný nástroj se může zavrtat do Vašeho těla.

- **Pravidelně čistěte větrací šterbiny Vašeho elektrického nářadí.** Ventilátor motoru vtahuje do tělesa prach a silné nahromadění kovového prachu může způsobit elektrické nebezpečí.
- **Nepoužívejte elektrické nářadí v blízkosti hořlavých materiálů.** Tyto materiály mohou jiskry zapálit.
- **Nepoužívejte žádné vložné nástroje, které vyžadují kapalné chladicí prostředky.** Použití vody nebo jiných chladících prostředků může vést k úrazu elektrickým proudem.
- **Nepřipusťte žádné volné díly lešticího návleku, zejména úvazu. Uvažte nebo zkraťte úvazy.** Volné, spolurotující úvazy mohou zachytit Vaše prsty nebo se zamotat kolem obrobku.

## Zpětný ráz a příslušné bezpečnostní pokyny

Zpětný ráz je náhlá reakce následkem zaseknutí nebo blokování otáčejícího se vložného nástroje. Zaseknutí nebo blokování vede k náhlému zastavení rotujícího vložného nástroje.

Tím se nekontrolovatelně elektrické nářadí urychlí v místě zablokování proti směru otáčení vložného nástroje.

Zpětný ráz je následkem nesprávného nebo chybného použití elektrického nářadí.

Může se mu zabránit vhodnými preventivními opatřeními, jak je následovně popsáno.

- **Držte dobře elektrické nářadí a zaujměte postoj Vašeho těla a paží v poloze, ve které můžete sily zpětného rázu zachytit. Používejte vždy přídavnou rukojeť, je-li k dispozici, abyste měli co možná největší kontrolu sil zpětného rázu nebo reakčních momentů při rozběhnutí.** Obsluhující osoba může vhodnými preventivními opatřeními zvládnout síly zpětného rázu a reakční síly.
- **Nikdy nedávejte Vaši ruku do blízkosti rotujících vložných nástrojů.** Při zpětném rázu se vložný nástroj může pohybovat nad Vaši ruku.
- **Vyhýbejte se svým tělem oblasti, do které se bude elektrické nářadí při zpětném rázu pohybovat.** Zpětný ráz pohybuje elektrickým nářadím opačným směrem k pohybu ruční leštičky v místě zablokování.

- **Pracujte zejména opatrně v oblasti rohů, ostrých hran atd. Zabraňte tomu, aby se vložné nástroje od obrobku odrazily a zaseknuly.** Rotující vložný nástroj má v rozích, na ostrých hranách nebo když odskočí sklon ke vzpříčení. Způsobí to ztrátu kontroly nebo zpětný ráz.
- **Nepoužívejte žádné řetězové nebo ozubené pilové kotouče.** Takové vložné nástroje způsobují často zpětný ráz nebo ztrátu kontroly nad elektrickým náradím.

## Další bezpečnostní upozornění

- Síťové napětí a napěťové údaje na typovém štítku musí být shodné.
- Aretaci vřetena stiskněte pouze při zastaveném nástroji.

## Hlučnost a vibrace

Hodnoty hluku a vibrací byly zjištěny podle EN 60745.

Hladina hluku náradí vyhodnocená s filtrem A činí typicky:

- Hladina akustického tlaku  $L_{pA}$ : 80 dB(A);
- Hladina akustického výkonu  $L_{WA}$ : 91 dB(A);
- Nejistota:  $K = 3$  dB.

Celková hodnota vibrací

(při leštění lakovaných ploch):

- Hodnota emisí  $a_H$ :  $< 2,5 \text{ m/s}^2$
- Nejistota:  $K = 1,5 \text{ m/s}^2$

### **POZOR!**

*Uvedené naměřené hodnoty platí pro nová náradí. Při denním nasazení se hodnoty hlučnosti a vibrací mění.*

### **UPOZORNĚNÍ**

Úroveň vibrací uvedená v těchto pokynech byla změřena měřicí metodou stanovenou normou EN 60745 a lze ji použít k vzájemnému srovnání elektrického náradí. Je také vhodná pro předběžný odhad kmitavého namáhání. Uvedená úroveň vibrací reprezentuje hlavní aplikace elektrického náradí. Bude-li ovšem elektrické náradí použito pro jiné aplikace, s odlišnými vloženými nástroji nebo nedostatečnou údržbou, může se úroveň vibrací lišit. Může to podstatně zvýšit kmitavé zatížení během celé pracovní doby.

Pro přesné odhadnutí kmitavého namáhání se mají také zohlednit doby, ve kterých je náradí vypnuto nebo sice běží, ale ve skutečnosti se nepoužívá. Může to podstatně redukovat kmitavé namáhání během celé pracovní doby.

Stanovte dodatečná bezpečnostní opatření k ochraně odsluhy před účinky vibrací, jako například: údržba elektrického náradí a vložených nástrojů, udržování teploty rukou, organizace průběhu práce.



### **POZOR!**

*Při akustickém tlaku větším než 85 dB(A) noste ochranu sluchu.*

## Návod k použití



### **VAROVÁNÍ!**

*Před veškerými pracemi na ruční leštičce vytáhněte síťovou zástrčku.*



### **POZOR!**

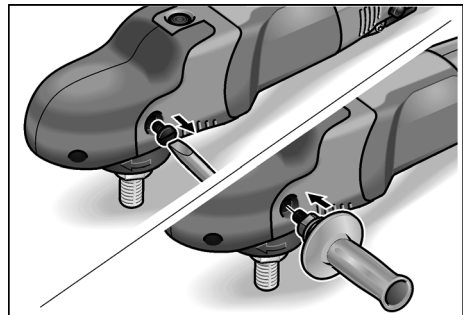
*Stávající síťové napětí musí souhlasit s údajem napětí na typovém štítku.*

## Před uvedením do provozu

- Vybalte ruční leštičku a zkontrolujte ji na kompletnost dodávky a transportní poškození.

## Montáž přídavné rukojeti

K lepší manipulaci s leštičkou lze namontovat přídavnou rukojeť.

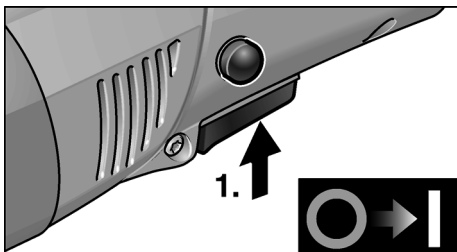


K tomuto účelu vyšroubujte na straně, na kterou se má namontovat rukojeť, upevňovací šroub uchopovacího krytu.

Při demontáži rukojeti znovu namontujte předtím odstraněný šroub.

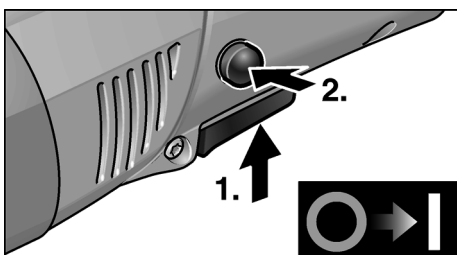
## Zapnutí a vypnutí

### Krátkodobý provoz bez zaskočení

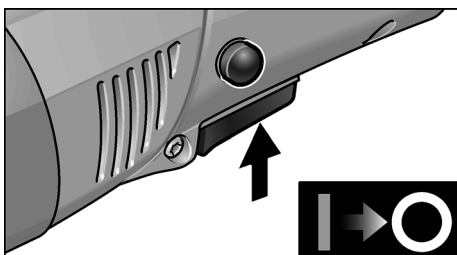


- Stiskněte vypínač a držte jej stisknutý.
- K vypnutí vypínač uvolněte.

### Trvalý provoz se zaskočením

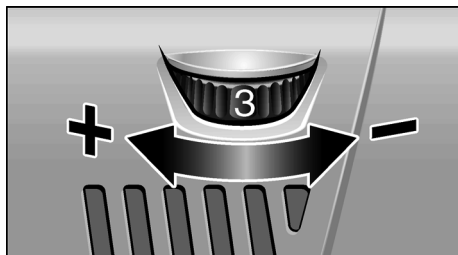


- Stiskněte vypínač a držte jej stisknutý (1.).
- K zaskočení držte stisknutý aretační knoflík (2.) a uvolněte vypínač.



- K vypnutí krátce stiskněte a uvolněte vypínač.

## Předvolba otáček



- K nastavení pracovních otáček nastavte nastavovací kolečko na požadovanou hodnotu.
- Citlivým ovládním vypínače se nářadí rozběhne až na předvolené otáčky.



### POZOR!

Nebezpečí poranění prostřednictvím zničení nástroje. Použijte nástroj odpovídající pracovnímu úhlu.

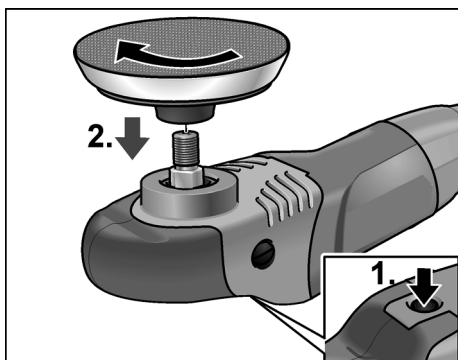


### UPOZORNĚNÍ

Při přetížení nebo přehřátí v trvalém provozu snižuje nářadí automaticky otáčky, až je dostatečně vychlazeno.

## Montáž uchycení nástroje

- Vytáhněte síťovou zástrčku.
- Stiskněte aretaci vřetena a držte ji stisknutou (1.).



- Našroubujte ve směru pohybu hodinových ručiček uchycení nástroje (talíř se suchým zipem, plstěný talíř) na vřeteno a pevně jej rukou utáhněte (2.).

- Upevněte nástroj na uchycení nástroje.
- Zastrčte síťovou zástrčku do zásuvky.
- Zapněte ruční leštičku (bez zaskočení) a nechejte ji cca 30 sekund běžet. Zkontrolujte nevyváženost a vibrace.
- Vypněte ruční leštičku.

## Výměna uchycení nástroje

- Vytáhněte síťovou zástrčku.
- Stiskněte aretaci vřetena a držte ji stisknutou.
- Otáčejte uchycením nástroje proti směru pohybu hodinových ručiček a odšroubujte je z vřetena.
- Namontujte nové uchycení nástroje (viz nahore).

## Pokyny k upevnění nástrojů



### POZOR!

*Upevněte nástroje vystředěně na uchycení nástroje. Vlivem nevyváženosti je možné poškození náradí. Výsledek práce se může zhoršit.*

## Pracovní pokyny



### UPOZORNĚNÍ

*Po vypnutí nástroj ještě krátkou dobu dobíhá.*

Při použití leštící pasty používejte pro každou pastu vlastní náradí.

U choulostivých povrchů (např. autolaky) nepracujte agresivně, nýbrž s nízkými otáčkami a malým přtlakem.

Houby lze strojově čistit.

Další informace o produktech výrobce na [www.flex-tools.com](http://www.flex-tools.com).

## Údržba a ošetřování



### VAROVÁNÍ!

*Před veškerými pracemi na ruční leštičce vytáhněte síťovou zástrčku.*

## Čistění



### VAROVÁNÍ!

*Při opracování kovů se může při extrémním nasazení ve vnitřním prostoru tělesa náradí usazovat vodivý prach.*

*Snížení ochranné izolace!*

*Provozujte náradí přes chránič vybavený chybovým proudem (vybavovací proud 30 mA).*

Náradí a větrací šterbiny pravidelně čistěte. Četnost čistění je závislá na opracovávaném materiálu a době používání.

Vnitřní prostor tělesa s motorem pravidelně vyfoukejte suchým stlačeným vzduchem.

## Uhlíkové kartáčky

Ruční leštička je vybavená vypinacími uhlíky.

Po dosažení meze opotřebení vypinacích uhlíků se ruční leštička automaticky vypne.



### UPOZORNĚNÍ

*K výměně používejte pouze originální díly výrobce. Při použití cizích výrobků zaniknou záruční závazky výrobce.*

Přes zadní vstupní otvory vzduchu lze během použití pozorovat opalování uhlíků.

Při silném opalování uhlíků ruční leštičku okamžitě vypněte. Předejte ruční leštičku do některé servisní dílny, autorizované výrobcem.

## Převodovka



### UPOZORNĚNÍ

*Během záruční doby neodstraňujte kompletně uchopovací kryt. Při nedodržení zaniknou záruční závazky výrobce.*



## Opravy

Opravy nechejte výhradně provádět prostřednictvím některé servisní dílny, autorizované výrobcem.

## Náhradní díly a příslušenství

Náhradní díly/příslušenství	Objed. čís.
Stranová rukojeť	252.721
Leštící talíř se suchým zipem PP 125	350.737
Leštící talíř se suchým zipem PP 150	350.745

Další příslušenství, zejména nástroje a pomocné leštící prostředky, si převezměte z katalogů výrobce.

Rozložená schémata a seznamy náhradních dílů najdete na naší webové stránce:

[www.flex-tools.com](http://www.flex-tools.com)

## Pokyny pro likvidaci



### VAROVÁNÍ!

*Odstraněním síťového kabelu učinite vyloučením nářadí nepoužitelným.*



Pouze pro země EU

Nevyhazujte elektrické nářadí do domovního odpadu!

Podle evropské směrnice 2012/19/ES o elektrických a elektronických použitých spotřebičích a její realizace do národního práva se použité elektrické nářadí musí sbírat odděleně a dodávat do ekologické recyklace.



### UPOZORNĚNÍ

*O možnostech likvidace se informujte u Vašeho specializovaného obchodníka!*

## Prohlášení o shodě (CE)

Prohlašujeme na svou výlučnou odpovědnost, že výrobek popsáný v části "Technické údaje" je v souladu s následujícími normami nebo normativními dokumenty:

EN 60745 podle ustanovení směrnic 2004/108/ES, 2006/42/ES, 2011/65/ES.

Zodpovědný za technické podklady:  
FLEX-Elektrowerkzeuge GmbH, R & D  
Bahnhofstrasse 15, D-71711 Steinheim/Murr

Eckhard Rühle  
Manager Research &  
Development (R & D)

Klaus Peter Weinper  
Head of Quality  
Department (QD)

03.03.2014

FLEX-Elektrowerkzeuge GmbH  
Bahnhofstrasse 15, D-71711 Steinheim/Murr

## Záruka

Při koupi nového nářadí poskytuje firma FLEX 2-roční záruku výrobce, začínající prodejním datem nářadí na konečného spotřebitele. Záruka se vztahuje pouze na nedostatky způsobené chybami materiálu a/nebo na výrobní chyby a rovněž na nesplnění zaručených vlastností. Při uplatňování nároku na záruku přiložte originální prodejní doklad s datem prodeje. Záruční opravy smějí být prováděny výhradně dílnami nebo servisními středisky, autorizovanými firmou FLEX.

Nárok na záruku je oprávněný pouze při stanoveném použití. Ze záruky jsou vyloučena zejména opotřebení podmíněná provozem, neodborné použití, částečné nebo kompletně demontované nářadí a rovněž škody vzniklé přetížením nářadí, používáním neschválených, vadných nebo nesprávně používaných vložených nástrojů.

Škody, způsobené prostřednictvím nářadí na vloženém nástroji event. obrobku, použití násilí, následné škody, které byly způsobené nesprávnou nebo nedostatečnou údržbou ze strany zákazníka nebo třetí osoby, poškození prostřednictvím cizího vlivu nebo cizími tělesy, např. pískem nebo kameny a rovněž škody vzniklé vlivem nedodržování návodu k obsluze, např. připojením na nesprávné síťové napětí nebo druh proudu. Nároky na záruku pro vložené nástroje, event. díly příslušenství lze uplatňovat pouze tehdy, jestliže byly používány s nářadím, u kterého se takové použití předpokládá nebo je schváleno.

## Vyloučení odpovědnosti

Výrobce a jeho zástupce neručí za škody a ušlý zisk vlivem přerušení obchodní činnosti, která byla způsobena výrobkem nebo eventuálně nemožností jeho použití.

Výrobce a jeho zástupce neručí za škody, které byly způsobeny neodborným použitím nebo ve spojitosti s výrobky jiných výrobců.

## Obsah

Použité symboly	139
Technické údaje	139
Na prvý pohľad	140
Pre Vašu bezpečnosť	141
Hlučnosť a vibrácia	143
Návod na použitie	143
Údržba a ošetrovanie	145
Pokyny pre likvidáciu	146
Prehlásenie o zhode C E	146
Záruka	146

## Použité symboly



### **VAROVANIE!**

Označuje bezprostredne hroziace nebezpečenstvo. Pri nedodržaní upozornenia hrozí usmrtenie alebo najťažšie poranenia.



### **POZOR!**

Označuje nejakú možnú nebezpečnú situáciu. Pri nedodržaní upozornenia hrozí poranenie alebo vecné škody.



### **UPOZORNENIE**

Označuje aplikačné tipy a dôležité informácie.

## Symboly na náradí



Na zníženie rizika poranenia si prečítajte návod na obsluhu!



Noste ochranu očí!

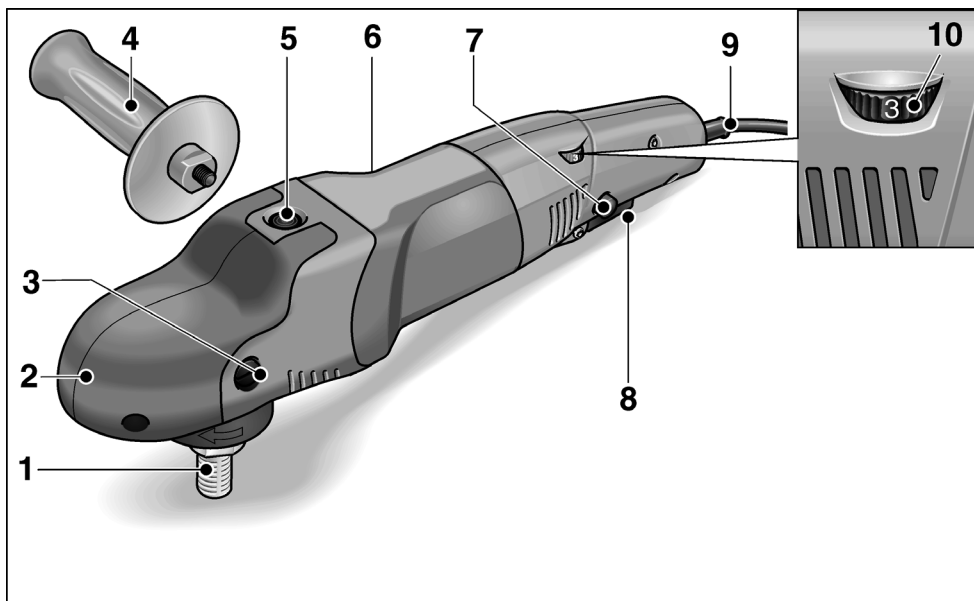


Pokyn pre likvidáciu použitého spotrebiča (pozri strana 146)!

## Technické údaje

Typ náradia	Ručná leštička	PE 14-2 150	PE 14-1 180
Max. Ø nástroja	mm	200	250
Priemer vretena		M14	
Otáčky chodu naprázdno	ot./min	380–2100	240–1350
Menovité otáčky	ot./min	2600	1700
Príkion	W	1400	1400
Výkon	W	880	880
Hmotnosť (bez kábla)	kg	2,3	
Trieda ochrany		II/□	

## Na prvý pohľad



- |  |  |
|--|--|
| <p><b>1 Vretno</b></p> <p><b>2 Prevodová hlava s uchopovacím krytom</b><br/>S výstupom vzduchu a šípkou smeru otáčania.</p> <p><b>3 Upevňovacia skrutka uchopovacieho krytu</b></p> <p><b>4 Rukoväť</b></p> <p><b>5 Aretácia vretena</b><br/>Na znehybnenie vretena pri výmene nástroja.</p> <p><b>6 Typový štítok</b></p> | <p><b>7 Aretačný gombík</b><br/>Aretuje vypínač na trvalú prevádzku.</p> <p><b>8 Vypínač</b><br/>Na zapnutie a vypnutie, ako aj na nabehnutie na predvolené otáčky.</p> <p><b>9 Sieťový kábel 4,0 m so sieťovou zástrčkou</b></p> <p><b>10 Nastavovacie koliesko na predvoľbu otáčok</b></p> |
|--|--|

## Pre Vašu bezpečnosť



### **VAROVANIE!**

*Pred použitím elektrického náradia si prečítajte a potom jednajte:*

- predložený návod na obsluhu,
- „Všeobecné bezpečnostné pokyny“ na zaobchádzanie s elektrickým náradím v priloženom zošite (čís. publikácie: 315.915),
- pravidla a predpisy na zabránenie úrazom, platné pre miesto nasadenia a jednajte podľa nich.

*Toto elektrické náradie je konštruované podľa súčasného stavu techniky a uznávaných bezpečnostne-technických pravidiel.*

*Pri používaní môže napriek tomu dôjsť k ohrozeniu života používateľa alebo tretej osoby, event. poškodeniu náradia alebo iných vecných hodnôt.*

*Používajte leštičku len*

- pre stanovené použitie,
- v bezchybnom bezpečnostne-technickom stave.

*Okamžite odstráňte poruchy, ktoré obmedzujú bezpečnosť.*

### **Stanovené použitie**

Ručná leštička je určená

- na živnostenské nasadenie v priemysle a remeslníctve,
- na všetky leštiace práce s leštiacim špongiami, jahňacimi a vlnenými kožušinami, plstenými kotúčmi, leštiacimi látkovými kotúčmi,
- na prácu s leštiacimi nástrojmi, ktoré sú schválené pre otáčky minimálne 2600 ot./min (PE 14-2 150) alebo 1700 ot./min (PE 14-1 180).

## Bezpečnostné upozornenia pre leštenie



### **VAROVANIE!**

*Prečítajte si všetky bezpečnostné pokyny a upozornenia v tomto návode a dodržiavajte ich. Chyby pri dodržiavaní výstražných upozornení a pokynov môžu spôsobiť úraz elektrickým prúdom, požiar a/alebo ťažké poranenia. Tento návod si dobre uschovajte pre neskoršie použitie.*

- **Používajte toto elektrické náradie ako leštičku. Dodržiavajte všetky bezpečnostné upozornenia, pokyny, zobrazenia a údaje, ktoré ste obdržali spolu s náradím.** Nedodržanie nasledujúcich pokynov môže viesť k úrazu elektrickým prúdom, požiaru a/lebo vážnym poraneniam.
- **Toto elektrické náradie nie je vhodné na brúsenie, na brúsenie s brúsnyim papierom, pre prácu s drôtenými kefami a na rozbrusovanie.** Použitia, pre ktoré nie je elektrické náradie predpokladané, môžu spôsobiť ohrozenia a poranenia.
- **Nepoužívajte žiadne príslušenstvo, ktoré nebolo výrobcom predpokladané a odporúčané špeciálne pre toto elektrické náradie.** Len to, že príslušenstvo môžete na Vašom elektrickom náradí upevniť, nie je zárukou žiadneho bezpečného použitia.
- **Pripustné otáčky vloženeho nástroja musia byť najmenej tak vysoké, ako najvyššie otáčky uvedené na elektrickom náradí.** Príslušenstvo, ktoré sa otáča rýchlejšie ako je prípustné, sa môže rozlomiť a lietieť.
- **Vonkajší priemer a hrúbka vloženeho nástroja musia zodpovedať rozmerovým údajom elektrického náradia.** Nesprávne dimenzované pracovné nástroje nie je možné dostatočne zakryť alebo kontrolovať.
- **Príruba alebo iné príslušenstvo sa musia presne hodiť na vreteno Vášho elektrického náradia.** Pracovné nástroje, ktoré sa presne nehodia na vreteno elektrického náradia, sa otáčajú nerovnomerne, silne vibrujú a môžu viesť k strate kontroly.

- **Nepoužívajte žiadne poškodené pracovné nástroje.** Pred každým použitím skontrolujte pracovné nástroje z hľadiska odlupovania a trhlín. Keď elektrické náradie alebo pracovný nástroj spadne, skontrolujte ich z hľadiska poškodenia alebo použite nepoškodený pracovný nástroj. Ak ste pracovný nástroj skontrolovali a vložili, udržiavajte seba a osoby, ktoré sa nachádzajú v blízkosti, mimo roviny rotujúceho pracovného nástroja a nechajte náradie jednu minútu bežať s najvyššími otáčkami.

Poškodené pracovné nástroje väčšinou v tejto testovacej dobe puknú.

- **Noste osobné ochranné pomôcky.** Používajte podľa spôsobu použitia celotvárovú ochranu, ochranu očí alebo ochranné okuliare. Ak je to adekvátne, noste protiprachovú masku, ochranu sluchu, ochranné rukavice alebo špeciálnu zásteru, ktoré Vás chránia pred malými čistočkami materiálu.

Oči sa majú chrániť pred odlietavajúcimi cudzími telesami, ktoré vznikajú pri rôznych aplikáciách. Protiprachová maska alebo ochranná dýchacia maska musia filtrovať prach vznikajúci pri použití. Keď ste dlhšiu dobu vystavení hlasitému hluku, môžete utrpieť stratu sluchu.

- **Dbajte u ostatných osôb na bezpečnú vzdialenosť k Vašej pracovnej oblasti.** Každá osoba, ktorá vstúpi do pracovnej oblasti, musí nosiť osobné ochranné pomôcky. Úlomky obrobku alebo zlomené pracovné nástroje môžu odletieť a spôsobiť poranenie aj mimo priamu pracovnú oblasť.

- **Vedzte sieťový kábel v dostatočnej vzdialenosti od rotujúcich pracovných nástrojov.** Ak stratíte kontrolu nad náradím, môže dojsť k preťaženiu alebo zachyteniu sieťového kábla a Vaša ruka alebo paža sa môžu dostať do otáčajúceho sa pracovného nástroja.

- **Neodkladajte nikdy elektrické náradie skôr, kým sa pracovný nástroj úplne nezastaví.** Rotujúci pracovný nástroj sa môže dostať do kontaktu s odkládacou plochou, čím môžete stratiť kontrolu nad elektrickým náradím.

- **Nenechajte nikdy elektrické náradie bežať pri jeho nosení.**

Náhodným kontaktom s rotujúcim pracovným nástrojom sa môže zachytiť Váš odev a pracovný nástroj sa môže zavrtáť do Vášho tela.

- **Vetracie štrbiny Vášho elektrického náradia pravidelne čistite.**

Ventilátor motora vtahuje do telesa prach a silné nahromadenie kovového prachu môže spôsobiť elektrické nebezpečenstvo.

- **Nepoužívajte elektrické náradie v blízkosti horľavých materiálov.**

Tieto materiály môžu iskry zapáliť.

- **Nepoužívajte žiadne pracovné nástroje, ktoré potrebujú chladiace prostriedky.**

Použitie vody alebo iných chladiacich prostriedkov môže viesť k úrazu elektrickým prúdom.

- **Nepripustite žiadne voľné diely leštiaceho návleku, najmä úväzu. Uviažte alebo skráťte úväzy.** Voľné, spolurotujúce úväzy môžu zachytiť Vaše prsty alebo sa zamotať okolo obrobku.

## Spätný ráz a príslušné bezpečnostné pokyny

Spätný ráz je nečakaná reakcia následkom zaseknutia alebo blokovania otáčajúceho sa vloženeho nástroja.

Zaseknutie alebo blokovanie vedie k náhlemu zastaveniu rotujúceho vloženeho nástroja.

Tým sa nekontrolovateľné elektrické náradie urýchli v mieste zablokovania proti smeru otáčania vloženeho nástroja.

Spätný ráz je následkom nesprávneho alebo chybného použitia elektrického náradia.

Môže sa mu zabrániť vhodnými preventívnymi opatreniami, ako je nasledovne popísané.

- **Držte dobre elektrické náradie a zaujmite postoj Vášho tela a paží v polohe, v ktorej môžete sily spätného rázu zachytiť.**

**Používajte vždy prídavnú rukoväť, ak je k dispozícii, aby ste mali čo možná najväčšiu kontrolu sil spätného rázu alebo reakčných momentov pri rozbehu.**

Obsluhujúca osoba môže vhodnými preventívnymi opatreniami ovládať sily spätného rázu a reakčné sily.

■ **Nedávajte nikdy ruku do blízkosti otáčajúcich sa pracovných nástrojov.**

Pri spätnom ráze sa pracovný nástroj môže pohybovať nad Vašu ruku.

■ **Vyhýbajte sa svojim telom oblasti, do ktorej sa bude elektrické náradie pri spätnom ráze pohybovať.**

Spätňý ráz pohybuje elektrickým náradím opačným smerom k pohybu ručnej leštičky v mieste zablokovania.

■ **Pracujte opatrne predovšetkým v oblasti rohov, ostrých hrán atď.**

**Zabráňte tomu, aby sa vložené nástroje od obróbku odrazili a zasekli.**

Rotujúci pracovný nástroj má v rohoch, na ostrých hranách alebo keď odskočí sklón k zaklineniu. To spôsobí stratu kontroly alebo spätný ráz.

■ **Nepoužívajte žiadne reťazové alebo ozubené pilové kotúče.**

Tieto pracovné nástroje spôsobujú často spätný ráz alebo stratu kontroly nad elektrickým náradím.

## Dalšie bezpečnostné pokyny

- Sieťové napätie a napäťové údaje na typovom štítku musia byť zhodné.
- Aretáciu vretena stláčajte len pri zastavenom nástroji.

## Hlučnosť a vibrácia

Hodnoty hluku a vibrácií boli zistené podľa EN 60745.

Hladina hluku náradia vyhodnotená s filtrom

A je typicky:

- Hladina akustického tlaku  $L_{pA}$ : 80 dB(A);
- Hladina akustického výkonu  $L_{WA}$ : 91 dB(A);
- Neistota:  $K = 3$  dB.

Celková hodnota vibrácií

(pri leštení lakovaných plôch):

- Hodnota emisií  $a_h$ :  $< 2,5 \text{ m/s}^2$
- Neistota:  $K = 1,5 \text{ m/s}^2$



### **POZOR!**

*Uvedené namerané hodnoty platia pre nové náradie. Pri dennom nasadení sa hodnoty hlučnosti a vibrácií menia.*



### **UPOZORNENIE**

Úroveň vibrácií uvedená v týchto pokynoch bola nameraná meracou metódou, ktorú stanovuje norma EN 60745 a je možné ju použiť na vzájomné porovnanie elektrického náradia.

Hodí sa aj na predbežné posúdenie kmitavého namáhania. Uvedená úroveň vibrácií reprezentuje hlavné aplikácie elektrického náradia.

Ak sa však elektrické náradie používa pre iné aplikácie, s odlišnými vloženými nástrojmi alebo s nedostatočnou údržbou, môže sa úroveň vibrácií líšiť. Toto môže kmitavé namáhanie v priebehu celej pracovnej doby podstatne zvýšiť.

Pre presný odhad kmitavého namáhania by sa mali tiež zohľadniť doby, v ktorých je náradie vypnuté alebo je síce v chode, ale v skutočnosti sa nepoužíva. Toto môže kmitavé namáhanie v priebehu celej pracovnej doby zreteľne redukovať. Stanovte dodatočné bezpečnostné opatrenia pre ochranu obsluhy pred účinkami vibrácií, ako napríklad: údržba elektrického náradia a vložených nástrojov, udržiavanie teploty rúk, organizácia pracovných postupov.



### **POZOR!**

*Pri akustickom tlaku väčšom ako 85 dB(A) používajte ochranu sluchu.*

## Návod na použitie



### **VAROVANIE!**

*Pred všetkými prácami na ručnej leštičke vytiahnite sieťovú zástrčku.*



### **POZOR!**

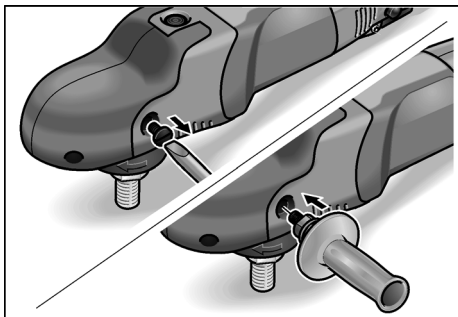
*Napäťové údaje na typovom štítku a skutočné sieťové napätie musia byť zhodné.*

### **Pred uvedením do prevádzky**

- Vybaľte ručnú leštičku, skontrolujte kompletnosť dodávky a transportné poškodenia.

## Montáž prídavnej rukoväti

Pre lepšiu manipuláciu s leštičkou je možné namontovať prídavnú rukoväť.

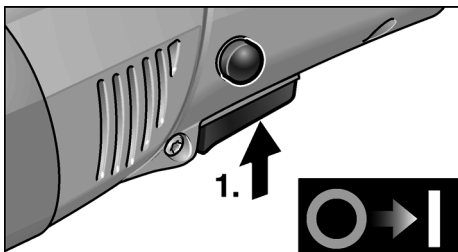


K tomuto účelu vyskrutkujte na strane, na ktorú sa má namontovať rukoväť, upevňovaciu skrutku uchopovacieho krytu.

Pri demontáži rukoväti znova namontujte skôr odstránenú skrutku.

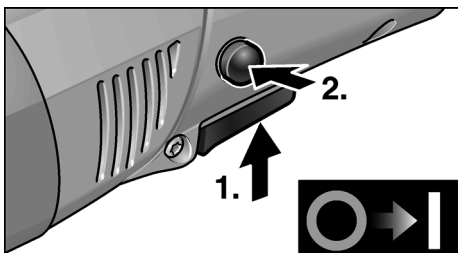
## Zapnutie a vypnutie

### Krátkodobá prevádzka bez zaskočenia

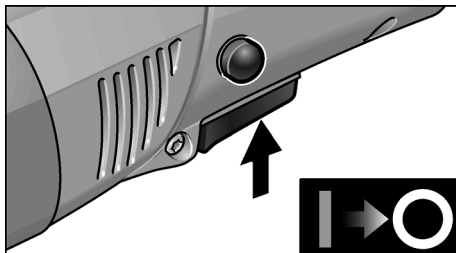


- Stlačte vypínač a držte ho stlačený.
- Na vypnutie vypínač uvoľnite.

### Trvalá prevádzka so zaskočením

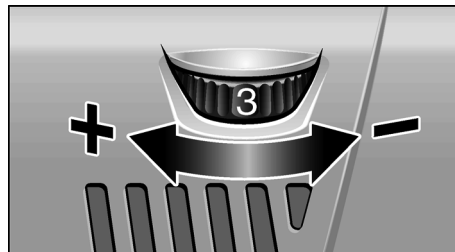


- Stlačte vypínač a držte ho stlačený (1.).
- Na zaskočenie držte stlačený aretačný gombík a uvoľnite vypínač (2.).



- Na vypnutie krátko stlačte a uvoľnite vypínač.

## Predvoľba otáčok



- Na nastavenie pracovných otáčok nastavte nastavovacie koliesko na požadovanú hodnotu.
- Citlivým ovládaním vypínača sa náradie rozbehne až na predvolené otáčky.



### **POZOR!**

*Nebezpečenstvo poranenia vplyvom zničenia nástroja. Použite nástroj zodpovedajúci pracovnej úlohe.*



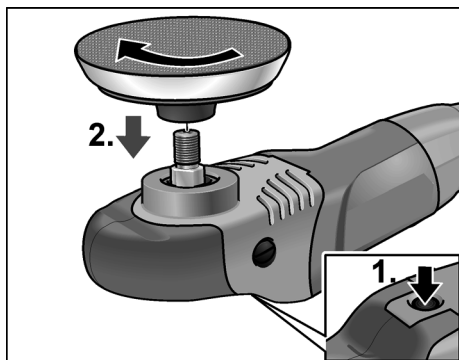
### **UPOZORNENIE**

*Pri preťažení alebo prehriatiu v trvalej prevádzke znižuje náradie automaticky otáčky, až kým nie je dostatočne vychladené.*

## Upevnenie uchytenia nástroja

- Vytiahnite sieťovú zástrčku.
- Stlačte aretáciu vretena a držte ju stlačenú (1.).





- Naskrutkujte v smere pohybu hodinových ručičiek uchytenie nástroja (tanier so suchým zipsom, plstený kotúč) na vreteno a pevne ho rukou utiahnite (2.).
- Upevnite nástroj do uchytenia nástroja.
- Zastrčte sieťovú zástrčku do zásuvky.
- Zapnite ručnú leštičku (bez zaskočenia) a nechajte ju cca 30 sekúnd v chode. Skontrolujte nevyváženosť a vibrácie.
- Vypnite ručnú leštičku.

### Výmena uchytenia nástroja

- Vytiahnite sieťovú zástrčku.
- Stlačte aretáciu vretena a držte ju stlačenú.
- Otáčajte uchytením nástroja proti smeru pohybu hodinových ručičiek a odskrutkujte ho z vretena.
- Namontujte nové uchytenie nástroja (pozri hore).

### Upozornenia k upevneniu nástrojov

#### **POZOR!**

*Upevnite nástroje centrovane na uchytenie nástroja. Vplyvom nevyváženosti je možné poškodenie náradia. Výsledok práce sa môže zhoršiť.*

### Pracovné pokyny

#### **UPOZORNENIE**

*Po vypnutí nástroj ešte po krátky čas dobieha.*

Pri použití leštiacej pasty používajte pre každú pastu vlastné náradie.

Na chĺstovitých povrchoch (napr. autolaky) nepracujte agresívne, ale s nízkymi otáčkami a malým prítlakom.

Špongie je možné čistiť strojovo.

Ďalšie informácie o produktoch výrobcu na [www.flex-tools.com](http://www.flex-tools.com).

### Údržba a ošetrovanie

#### **VAROVANIE!**

*Pred všetkými prácami na ručnej leštičke vytiahnite sieťovú zástrčku.*

### Čistenie

#### **VAROVANIE!**

*Pri opracovaní kovov sa môže pri extrémnom nasadení vo vnútornom priestore telesa náradia usadzovať vodivý prach. Zníženie ochrannej izolácie!*

*Prevádzkujte náradie cez chránič vybavovaný chybovým prúdom (vybavovací prúd 30 mA).*

Náradie a vetracie štrbiny pravidelne čistite. Častosť čistenia je závislá na opracovávanom materiáli a dobe používania.

Vnútorný priestor telesa s motorom pravidelne vyfúkajte suchým stlačeným vzduchom.

### Uhlíkové kefy

Ručná leštička je vybavená vypinacími uhlíkmi.

Po dosiahnutí medze opotrebenia vypinacích uhlíkov sa ručná leštička automaticky vypne.

#### **UPOZORNENIE**

*Pri výmene používajte len originálne diely výrobcu. Pri použití cudzích výrobkov zaniknú záručné záväzky výrobcu.*

Cez zadné vstupné otvory vzduchu je možné počas používania pozorovať opaľovanie uhlíkov. Pri silnom opaľovaní uhlíkov ručnú leštičku okamžite vypnite. Odovzdajte ručnú leštičku do niektorej servisnej dielne, autorizovanej výrobcou.

## Prevodovka



### UPOZORNENIE

V priebehu záručnej doby neodstraňujte úplne uchopovací kryt. Pri nedodržaní zaniknú záručné záväzky výrobcu.

## Opravy

Opravy nechajte vykonávať výhradne prostredníctvom niektorej servisnej dielne, autorizovanej výrobcom.

## Náhradné diely a príslušenstvo

Náhradné diely/príslušenstvo	Objed. čís.
stranová rukoväť	252.721
leštiaci tanier so suchým zipsom PP 125	350.737
leštiaci tanier so suchým zipsom PP 150	350.745

Ďalšie príslušenstvo, najmä nástroje a pomocné leštiace prostriedky, nájdete v katalógoch výrobcu.

Výkresy zostavy a zoznamy náhradných dielov nájdete na našej webovej stránke:

[www.flex-tools.com](http://www.flex-tools.com)

## Pokyny pre likvidáciu



### VAROVANIE!

Odstránením sieťového kábla urobte doslúžené náradie nepoužiteľným.



Len pre krajiny EÚ

Nevyhadzujte elektrické náradie do domového odpadu!

Podľa evropskej smernice 2012/19/ES o elektrických a elektronických použitých spotrebičoch a jej realizácie do národného práva sa musí použité elektrické náradie zbierať oddelene a dodávať do ekologickej recyklácie.



### UPOZORNENIE

O možnostiach likvidácie sa informujte u Vášho špecializovaného obchodníka!

## Prehlásenie o zhode (CE)

Prehlasujeme na svoju výlučnú zodpovednosť, že výrobok opísaný v časti „Technické údaje“ je v súlade s nasledujúcimi normami alebo normatívnymi dokumentmi:

EN 60745 podľa ustanovení smerníc 2004/108/ES, 2006/42/ES, 2011/65/ES.

Zodpovednosť za technické podklady:  
FLEX-Elektrowerkzeuge GmbH, R & D  
Bahnhofstrasse 15, D-71711 Steinheim/Murr

Eckhard Rühle  
Manager Research &  
Development (R & D)

Klaus Peter Weinper  
Head of Quality  
Department (QD)

03.03.2014

FLEX-Elektrowerkzeuge GmbH  
Bahnhofstrasse 15, D-71711 Steinheim/Murr

## Záruka

Pri kúpe nového náradia poskytuje firma FLEX 2 roky záruku výrobcu, ktorá začína dátumom predaja na konečného spotrebiteľa.

Záruka sa vzťahuje len na nedostatky spôsobené chybami materiálu a/lebo na výrobné chyby, ako aj na nespĺnenie zaručených vlastností. Pri uplatňovaní nároku na záruku priložte originálny predajný doklad s dátumom predaja. Záručné opravy smú vykonávať výhradne dielne alebo servisné strediská, autorizované firmou FLEX.

Nárok na záruku je oprávnený len pri stanovenom použití. Zo záruky sú vylúčené najmä opotrebenia podmienené prevádzkou, neodborné použitie, čiastočne alebo kompletne demontované náradie, ako aj škody vzniknuté preťažením náradia, používaním neschválených, chybných alebo nesprávne používaných vložených nástrojov.

Škody, spôsobené prostredníctvom náradia na vloženom nástroji event. obrobku, použitie násilia, následné škody, ktoré boli spôsobené

nesprávnou alebo nedostatečnou údržbou zo strany zákazníka alebo tretej osoby, poškodenia prostredníctvom cudzieho vplyvu alebo cudzími telesami, napr. pieskom alebo kameňmi, ako aj škody vzniknuté vplyvom nedodržiavania návodu na obsluhu, napr. pripojením na nesprávne sieťové napätie alebo druh prúdu. Nároky na záruku pre vložené nástroje, event. diely príslušenstva je možné uplatňovať iba vtedy, ak boli používané s náradím, u ktorého sa také použitie predpokláda alebo je schválené.

## **Vylúčenie zodpovednosti**

Výrobca a jeho zástupca neručia za škody a ušlý zisk vplyvom prerušenia obchodnej činnosti, ktorá bola spôsobená výrobkom alebo eventuálne nemožnosťou jeho použitia.

Výrobca a jeho zástupca neručia za škody, ktoré boli spôsobené neodborným použitím alebo v spojitosti s výrobkami iných výrobcov.

## Sisukord

Kasutatud sümbolid .....	148
Tehnilised andmed .....	148
Ülevaade .....	149
Teie ohutuse heaks .....	150
Müra- ja vibratsioon .....	152
Kasutusjuhend .....	153
Hooldus ja korrashoid .....	155
Jäätmekäitlus .....	155
CE-Vastavus .....	156
Müügigarantii .....	156

## Kasutatud sümbolid



### **HOIATUS!**

Tähistab otsest ähvardavat ohtu.  
Juhise eiramine võib lõppeda surmavalt või tekitada raskeid vigastusi.



### **ETTEVAATUST!**

Tähistab ohtlikku olukorda.  
Juhise eiramine võib põhjustada vigastusi või tekitada materiaalselt kahju.



### **MÄRKUS**

Tähistab olulist informatsiooni või nõuannet kasutajale.

## Sümbolid seadmel



Vigastusohu vähendamiseks lugege kasutusjuhend läbi!



Kanda silmakaitset!

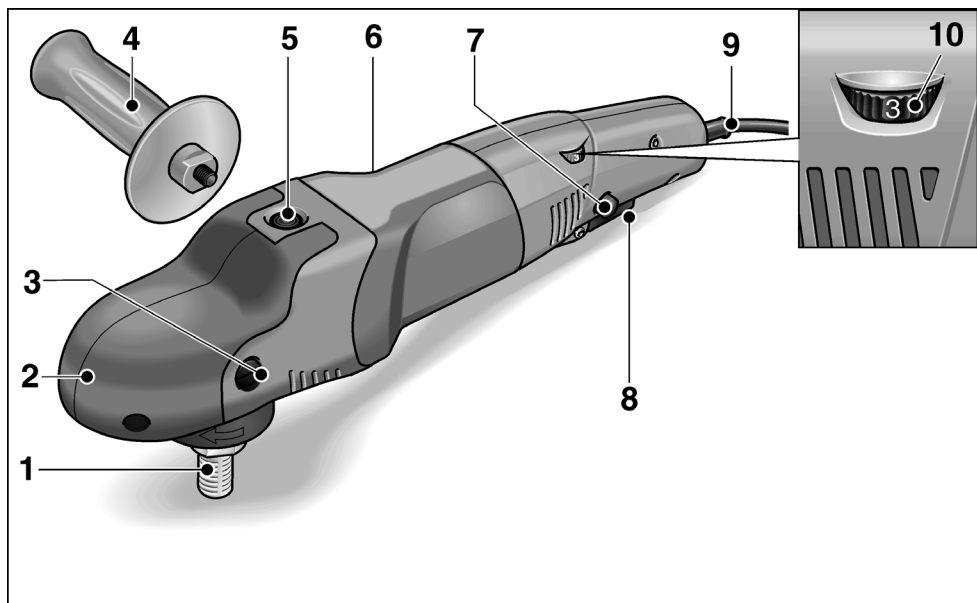


Vana seadme jäätmekäitlus (vaata lehekülge 155)!

## Tehnilised andmed

Seadmetüüp	Poleerimismasin	PE 14-2 150	PE 14-1 180
Tööriista max	mm	200	250
Spindli läbimõõt		M14	
Pöörete arv tühikäigul	p/min	380–2100	240–1350
Nimikiirus	p/min	2600	1700
Võimsustarve	W	1400	1400
Väljundvõimsus	W	880	880
Kaal (ilma toitejuhtmeta)	kg	2,3	
Kaitseklass		II/□	

## Ülevaade



- |   |  |
|---|--|
| <p><b>1 Spindel</b></p> <p><b>2 Ülekande korpus tugialusega</b><br/>Õhuavaga ja pöörlemissuuna noolega.</p> <p><b>3 Tugialuse kinnituskruvi</b></p> <p><b>4 Käepide</b></p> <p><b>5 Spindli lukustus</b><br/>Spindli lukustamiseks tööriista vahetamisel.</p> <p><b>6 Andmesilt</b></p> | <p><b>7 Arreteerimisnupp</b><br/>lukustab lüliti püsirežiimil.</p> <p><b>8 Lüliti</b><br/>Sisse- ja väljalülitamiseks ning eelvalitud pöörete saavutamiseks.</p> <p><b>9 Võrgupistikuga toitejuhe (4,0 m)</b></p> <p><b>10 Pöörete reguleerimisratas</b></p> |
|---|--|

## Teie ohutuse heaks

### **HOIATUS!**

Enne elektritööriista kasutamist lugeda läbi järgmised juhendid ja pidada neist kinni:

- käesolev kasutusjuhend,
- lisatud brošüür „Üldised ohutusjuhised” elektritööriistadega käsitlemisel (vihikud-nr.: 315.915),
- töökohal kehtivad õnnetusjuhtumite ärahoidmise eeskirjad.

Elektritööriist on valmistatud uusima tehnika ja tunnustatud ohutuseeskirjade järgi. Sellest hoolimata võib käsitlemisel tekkida olukord, mis võib ohustada seadmega töötaja või kolmanda isiku elu ja tervist, kahjustada seadet ennast või tekitada muud varalist kahju.

Poleerimismasinat kasutada ainult

- selleks ette nähtud otstarbel,
- tehniliselt korras seisundis.

Turvalisust ohustavad rikked tuleb kiiresti kõrvaldada.

### **Õtstarbekohane kasutamine**

Poleerimismasin on mõeldud

- professionaalseks kasutamiseks tööstuses ja käsitööstuses,
- igat liiki poleerimistöödeks poleerkäsnaadega, lambavillast ja villakiust mütsidega, viilketaste ja poleerketastega,
- poleerimistarvikutele, mis on ette nähtud vähemalt pööretele 2600 p/min (PE 14-2 150) või 1700 p/min (PE 14-1 180).

## Ohutusnõuanded poleerimiseks

### **HOIATUS!**

Lugeda läbi kõik käesoleva kasutusjuhendi hoiatavad juhised ja õpetused ning pidada neist kinni. Hoiatavate juhiste ja õpetuste puuduliku täitmise tagajärjel võib tekkida elektrilööök, puhkeda tulekahju ja/või tekkida rasked kehavigastused. Hoidke õpetus hilisema kasutuse tarvis alles.

- **Käesolevat elektritööriista on võimalik kasutada poleerimismasina. Pidage kinni kõikidest seadmega kaasas antud ohutusnõuetest, juhistest, kirjeldustest ja andmetest.**

Kui te ei järgi nimetatud õpetusi, võib selle tagajärjel tekkida elektrilööök, puhkeda tulekahju ja/või tekkida tõsised vigastused.

- **Käesolev elektritööriist ei sobi lihvimiseks, liivapaberiga lihvimiseks, terasharjadega töötamiseks ja abra-siivlõikamiseks.** Kui elektriseadmega tehakse töid, mille jaoks see ei ole ette nähtud, võivad tekkida ohtlikud olukorrad või vigastused.

- **Ärge kasutage tarvikuid, mida tootja ei ole spetsiaalselt selle elektritööriistaga töötamiseks ette näinud või soovitanud.** Ainuüksi see, kui te saate tarviku elektritööriista külge kinnitada, ei tähenda veel, et sellega saab ka ohutult töötada.

- **Tarviku lubatud pöörded peavad olema vähemalt nii suured, kui on elektritööriista maksimaalsed pöörded.** Tarviku, mis pöörleb lubatust kiiremini, võib puruneda ning ei püsi korralikult paigal.

- **Tarviku välisläbimõõt ja paksus peavad vastama elektritööriista mõõtudele.** Valede mõõtmetega tarvikud ei ole piisavalt kaitstud ning neid ei ole võimalik piisavalt kontrollida.

- **Äärik või muu tarviku peab teie elektrilise tööriista spindlile täpselt sobima.** Tarvikud, mis ei sobi täpselt spindlile, ei pöörle ühtlaselt, vibreerivad väga tugevalt ning võivad põhjustada kontrolli kaotamise seadme üle.

- **Ärge kasutage kahjustunud tarvikuid.** Enne kasutamist kontrollige alati, et tarvikutel ei ole katkisi kohti ja pragusid. Kui elektritööriist või tarvik kukub maha, kontrollige üle, ega see ei ole viga saanud, või võtke kasutusele uus tarvik. Pärast tarviku ülekontrollimist ja paigaldamist astuge ise, ja astuga ka kõik teised läheduses viibivad inimesed pöörleva tarviku juurest eemale ning laske seadmel maksimumaalselt tööaega töötada minut aega. Kahjustunud tarvikud purunevad tavaliselt selle katseaja jooksul.
- **Kandke isikukaitsevahendeid.** Sõltuvalt töö iseloomust kandke kogu nägu katvat näomaski, silmakaitset või kaitseprille. Vajaduse korral kandke tolumaski, kuulmiskaitset, kaitsekindaid või spetsiaalset põlle, mis kaitseb teid väikeste materjalisakeste eest. Silmi tuleks erinevate tööde puhul kaitsta õhku paiskuvate osakeste eest. Tolmu- ja hingamismask peavad kaitsema töötamisel tekkiva tolmu eest. Pikemat aega müra käes töötamise tagajärjel võib tekkida kuulmiskadu.
- **Hoolitsege selle eest, et teised inimesed jääksid teie tööpiirkonnast ohutusse kaugusesse.** Igaüks, kes siseneb tööpiirkonda, peab kandma isikukaitsevahendeid. Töödeldava materjali või purunenud tarviku küljest võib üles lennata tükikesi, mis võivad põhjustada vigastusi ka otsesest tööpiirkonnast kaugemal.
- **Hoidke võrgukaabel pöörlevatest tarvikutest eemal.** Seadme üle kontrolli kaotamisel võib seade võrgukaabli läbi lõigata või minna vastu võrgukaablit ning tõmmata teie kätte või käsivarre vastu pöörlevat tarvikut.
- **Ärge pange elektritööriista kunagi enne käest ära, kui tarvik on täielikult seisma jäänud.** Pöörlev tarvik võib minna vastu pinda, millele te soovite seda asetada, ning te võite kaotada kontrolli elektritööriista üle.
- **Ärge jätke elektritööriista ühest kohast teise viimise ajaks käima.** Teie rõivad võivad kogemata puutuda vastu pöörlevat tarvikut ning tarvik võib teid vigastada.
- **Puhastage regulaarselt oma elektritööriista ventilatsioonivahendeid.** Mootori jahutusventilaator tõmbab korpusesse tolmu ning suur kogus metallitolmu võib põhjustada elektrilisi ohtusid.
- **Ärge kasutage elektritööriista süttivate materjalide lähedal.** Sädemed võivad need materjalid põlema süüdata.
- **Ärge kasutage tarvikuid, mille jaoks on vaja jahutusvedelikku.** Vee või muu jahutusvedeliku kasutamine võib põhjustada elektrilöögi.
- **Poleerimiskatte sidumisnöörid peavad olema kinni ja poleerimiskatte küljes ei tohi olla lahtisi osakesi.** Peitke sidumisnöörid ära või lõigake need lühemaks. Lahtised, kaasa pöörlevad sidumisnöörid võivad keerduda ümber teie sõrme või need võivad töödeldavas detaili kinni jääda.

## Tagasilöökk ja vastavad ohutusjuhised

Tarviku pöörlemise kinnikiilumise või blokeerumise tagajärjel tekib tagasilöökk. Kinnikiilumine või blokeerumine põhjustab silmapilkse pöörleva tarviku seiskumise. Kontrollimatult töötava elektriseadme tarvik hakkab kohas, kus see blokeerus, kiiresti pöörlema tarviku pöörlemissuuna vastupidises suunas. Tagasilöökk tekib elektritööriista vale või puuduliku kasutamise tagajärjel. Seda saab vältida sobivate, järgnevalt kirjeldatud ettevaatusabinõude rakendamisega.

- **Hoidke elektritööriistast korralikult kinni ning valige kehale ja kätele niisugune tööasend, mis võimaldab tagasilöögi tekkimisel optimaalselt reageerida. Kasutage alati lisakäepidet (kui see on olemas), et käivitumisel oleks kontroll tagasilöögiõudude või reaktsoonimomentide üle võimalikult suur.**

Sobivate ettevaatusabinõude rakendamise saavad seadme kasutajad hoida tagasilöögiõudusid ja reaktsoonimomente kontrolli all.

- **Ärge kunagi pange kätt pöörleva tarviku lähedale.**

Tagasilöögi tekkimisel võib tarvik joosta üle teie käe.

- **Vältige oma kehaga seda piirkonda, kuhu elektritööriist tagasilöögi tekkimisel liigub.**

Tagasilöögi mõjul hakkab elektriline tööriist kinnijäänud kohas liikuma poleerimismasina liikumisele vastupidises suunas.

- **Eriti ettevaatlik olge nurkade, teravate servade vms piirkonnas.**

**Vältige tarvikute töödeldavalt detaililt eemalehüppamist ja kinnikiilumist.** Pöörlev tarvik kiilub nurkades, teravatel servadel ja pörkumisel kergesti kinni. Tagajärjeks on kontrolli kaotamine või tagasilöögi teke.

- **Ärge kasutage ketiga või hammas- tega saelehte.**

Nende tarvikute kasutamisel tekib sagedamini tagasilöök või kontrolli kaotamine seadme üle.

## Ohutusalane lisateave

- Andmeplaadile märgitud pinge peab vastama kohalikule võrgupingele.
- Spindli lukustusele vajutada ainult siis, kui tarvik on seiskunud.

## Müra- ja vibratsioon

Müra- ja vibratsiooni näitajad on saadud EN 60745 kohaselt.

Seadme tüüpiline A-väärtuse müratase:

- Helirõhu tase  $L_{pA}$ : 80 dB(A);
- Helivõimsus  $L_{WA}$ : 91 dB(A);
- Määramatus:  $K = 3$  dB.

Vibratsiooni koguväärtus (lakitud pindade poleerimisel):

- Emissiooni väärtus  $a_h$ :  $< 2,5$  m/s<sup>2</sup>
- Määramatus:  $K = 1,5$  m/s<sup>2</sup>



### ETTEVAATUST!

*Antud mõõteväärtused kehtivad uute seadmete kohta. Igapäevases töös müra- ja vibratsiooni näitajad muutuvad.*



### MÄRKUS

Käesolevas õpetuses antud vibratsiooni tase on mõõdetud juhendi EN 60745 standarditud mõõtmismeetodi järgi ning seda võib kasutada elektriliste tööriistade omavaheliseks võrdlemiseks. Sobib ka vibratsiooni koormuse esialgseks hindamiseks.

Antud vibratsiooni tase kehtib elektrilise tööriista jaoks ette nähtud kasutuste kohta. Kui elektrilist tööriista kasutatakse muuks otstarbeks, muude tarvikutega või ei hooldata nõuetele vastavalt, võivad tekkida kõrvalekalded nimetatud vibratsiooni tasemest. Vibratsiooni koormus võib kogu tööaja lõikes tunduvalt suurenedada.

Vibratsiooni koormuse täpsel hindamisel tuleks arvestada ka aegu, mil tööriist on välja lülitatud või küll käib, ent sellega ei töötata.

See võib vibratsiooni koormust kogu tööaja lõikes tunduvalt vähendada.

Määrake kindlaks täiendavad kaitsemeetmed kasutaja kaitsmiseks vibratsiooni mõju eest, nt elektrilise tööriista ja tarvikute hooldamine, organiseeritud tööprotsesside korraldamine, püüda alati hoida käed soojad.



### ETTEVAATUST!

*Kui helirõhk on üle 85 dB(A), tuleb kanda kuulmiskaitset.*



## Kasutusjuhend

### ⚠ **HOIATUS!**

Enne igasuguste tööde alustamist poleerimismasina juures tõmmata toitejuhtme pistik pistikupesast välja.

### ⚠ **ETTEVAATUST!**

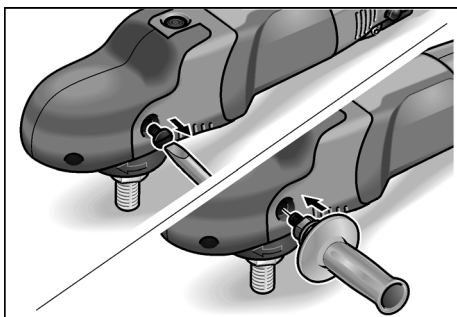
Võrgupinge peab vastama seadme andmeplaadil nimetatud pingele andmetele.

### Enne kasutuselevõttu

- Võtta poleerimismasin pakendist välja ning kontrollida tarne kompleksust ning korrasolekut (kas ei ole transpordikahjustusi).

### Lisakäepideme paigaldamine

Poleerimismasina paremini käes hoidmiseks saab kinnitada lisakäepideme.

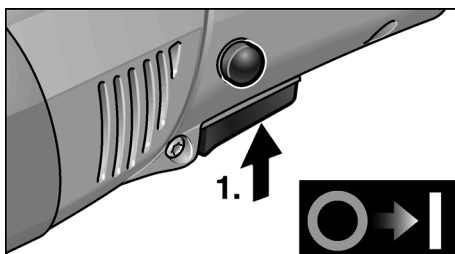


Selleks võtta kinnituskrugi tugialuse sellelt küljelt välja, kuhu soovitakse käepidet paigaldada.

Käepideme mahavõtmisel paigaldada eelnevalt välja võetud krugi tagasi.

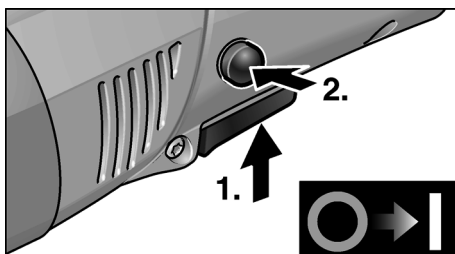
## Sisse- ja väljalülitamine

### Lukustuseta lühirežiim

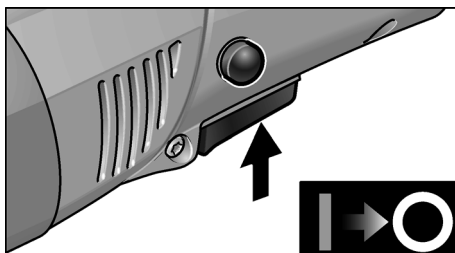


- Vajutada lülitile ja hoida see allavajutatud asendis.
- Väljalülitamiseks lasta lüliti lahti.

### Lukustusega püsirežiim

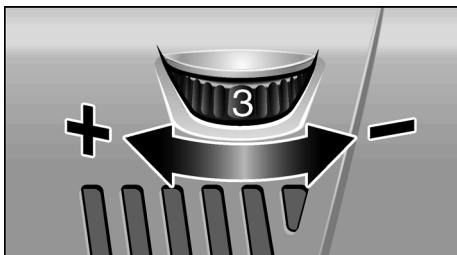


- Vajutada lülitile ja hoida seda allavajutatult (1.).
- Fikseerimiseks hoida arreteerimisnuppu allavajutatud asendis ja lasta lüliti lahti (2.).



- Väljalülitamiseks vajutada korraks lülitile ja lasta siis lahti.

## Pöörete eelvalik



- Pöörete seadmiseks valida reguleerimisrattaga soovitud arvvääratus.
- Aeglaselt lülitile vajutades lasta seadmel saavutada eelvalitud pöörded.



### ETTEVAATUST!

Tööriista purunemisel tekib vigastusoht. Kasutada töö iseloomule sobivat tööriista.

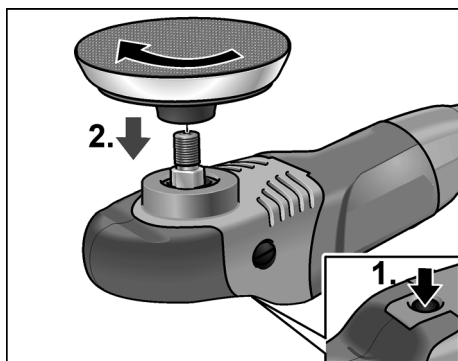


### MÄRKUS

Ülekoormuse või ülekuumenemise korral püsirežiimil töötades alandab seade automaatselt pöörded, kuni seade jahtub piisavalt maha.

## Tarviku kinnituse paigaldamine

- Tõmmata võrgupistik välja.
- Vajutada spindli lukustusele ja hoida seda allavajutatud asendis (1.).



- Kinnitada tarviku kinnitus (takjakinnitusega, vildiga alus) päripäeva spindlile ja keerata käejõuga kinni (2.).

- Kinnitada tarkiv masinale.
- Panna pistik pistikupessa.
- Lülitada poleerimismasin sisse (ilma fikseerimiseta) ning lasta poleerimis- masinal u 30 sekundit käia. Kontrollida disbalansi ja vibratsioonide suhtes.
- Lülitada poleerimismasin välja.

## Tarviku kinnituse vahetamine

- Tõmmata võrgupistik välja.
- Vajutada spindli lukustusele ja hoida seda allavajutatud asendis.
- Keerata tarviku kinnitus vastupäeva spindliilt maha.
- Kinnitada uus tarviku kinnitus (vt eespoolt).

## Näpunäiteid tarvikute kinnitamiseks



### ETTEVAATUST!

Tarvik tuleb kinnitada alati tarviku kinnituse keskele. Tasakaalutus võib masinat kahjustada. Tootulemus halveneb.

## Käitus



### MÄRKUS

Pärast väljalülitamist ei seisku tööosa koheselt.

Poleerimispastaga töötamisel kasutada iga pasta jaoks eraldi tarvikut.

Tundlikku pinda (nt autot pealt) ei tohi töödelda agressiivselt, vaid madalamate pöörete ja väiksema survega.

Käsnu võib puhastada masinas.

Muud informatsiooni tootja toodete kohta leiate aadressil [www.flex-tools.com](http://www.flex-tools.com).

## Hooldus ja korrashoid

### **HOIATUS!**

Enne igasuguste tööde alustamist poleerimismasina juures tömmata toitejuhtme pistik pistikupesast välja.

### Puhastamine

#### **HOIATUS!**

Metallide töötlemisel või ekstreemsetel tingimustel võib korpuse sisepinnale koguneda elektrit juhtiv tolm. See vähendab kaitseisolatsiooni toimet! Kasutada masinat rikkevoolu kaitseüliltiga (rakendusvool 30 mA).

Seadet ja ventilatsioonipilusid puhastada regulaarselt. Sagedus sõltub töödeldavast materjalist ja kasutuse kestusest.

Korpuse sisepindasid, milles asub mootor, puhastada regulaarselt kuiva suruõhuga.

### Süsiharjad

Poleerimismasin on varustatud väljalülituvate süsiharjadega.

Väljalülituvate süsiharjade kulumispiiri saavutamisel lülitub poleerimismasin automaatselt välja.

#### **MÄRKUS**

Kasutada ainult originaalvaruosaid. Võõrfirmade varuosade kasutamisel kaotab tootja garantii oma kehtivuse.

Tagumiste õhu sissevooluavade kaudu näeb töö ajal tekkivaid sädemeid.

Kui poleerimismasina töötamisel tekib palju sädemeid, tuleb see kohe välja lülitada.

Viia poleerimismasin kontrollimiseks autoriseeritud töökotta.

### Reduktor

#### **MÄRKUS**

Garantiiajal ei tohi tugialust täielikult maha võtta. Sellest mittekinnipidamisel kaotab tootja garantii oma kehtivuse.

## Remonttööd

Remonttööd lasta teha ainult tootja poolt autoriseeritud klienditeeninduses.

## Varuosad ja tarvikud

Varuosa/tarvik	Tellimis-nr
Külgmine käepide	252.721
Takjakinnitusega poleertald PP 125	350.737
Takjakinnitusega poleertald PP 150	350.745

Muud tarvikud ja poleerimisvahendid on kirjas tootja kataloogis.

Joonised ja varuosade nimekirjad leiate meie kodulehelt:

[www.flex-tools.com](http://www.flex-tools.com)

## Jäätmekäitlus

### **HOIATUS!**

Vanal seadmel lõigata toitejuhe ära ning teha see nii kasutusõlbmatuks.



Ainult EL riikidele

Ärge visake elektrilisi tööriistu olmeprügi hulka!

Euroopa direktiivi 2012/19/EÜ elektri- ja elektroonikaseadmete jäätmete ja selle rahvusliku seaduse rakendamise järgi tuleb koguda kasutatud elektrilisi tööriistu eraldi ning anda need keskkonnasäästlikku jäätmete taaskasutamisele.

#### **MÄRKUS**

Teavet jäätmekäitluse võimaluste kohta saate müüja käest!

## €-Vastavus

Kinnitame ainuvastutajana, et „Tehnilised andmed” all kirjeldatud toode on kooskõlas järgmiste direktiivide või normatiivsete dokumentidega:

EN 60745 kooskõlas direktiivide  
2004/108/EÜ, 2006/42/EÜ,  
2011/65/EÜ nõuetega.

Tehnilise dokumentatsiooni eest vastutav isik:  
FLEX-Elektrowerkzeuge GmbH, R & D  
Bahnhofstrasse 15, D-71711 Steinheim/Murr



Eckhard Rühle  
Manager Research &  
Development (R & D)

Klaus Peter Weinper  
Head of Quality  
Department (QD)

03.03.2014

FLEX-Elektrowerkzeuge GmbH  
Bahnhofstrasse 15, D-71711 Steinheim/Murr

## Müügigarantii

Uue seadme ostmisel annab FLEX 2-aastaste tootjagarantii, mis algab masina müügikuupäevast lõpptarbijale. Garantii kehtib ainult puuduste kohta, mis on seotud materjali ja/või tootmisvigadega, või siis, kui toode ei vasta lubatud omadustele.

Garantiinõude reguleerimiseks tuleb seadmele lisada originaalostukviitung, millele on märgitud ostukuupäev.

Garantiiremonti tohivad teostada ainult firma FLEX poolt selleks volitatud töökojad või teeninduspunktid.

Garantiinõude aluseks on seadme sihipärane kasutamine.

Garantii ei kehti kuluvate osade, oskamatu käsitsemise, tavalise kulumise, osaliselt või täielikult demonteeritud masinate ega kahju kohta, mis on tekkinud masina ülekoormuse, mitteheakskiidetud, defektsete või valesti kasutatud tarvikute kasutamise tagajärjel.

Kahju, mis on tekkinud masina läbi tarvikule või toorikule, jõu rakendamise, jätkukahjuna kliendi või kolmanda isiku asjakohatu või mittepiisava hoolduse tagajärjel, võõra jõu või võõrkehade, nt liiva ja kivide ning kasutusjuhendist mittekinnipidamise, nt vale võrgupinge või vooluliigiga ühendamise tõttu, ei kuulu garantii korras hüvitamisele. Garantii kehtib tööriistade ja tarvikute kohta ainult siis, kui neid kasutatakse masinatega, mille jaoks need olid ette nähtud või lubatud.

## Vastutuse välistamine

Tootja ja tema esindaja ei vastuta kahju ja töö katkemisest tingitud tulukaotuse eest, mille põhjustab toode või olukord, mis ei võimalda toodet kasutada.

Tootja ja tema esindaja ei vastuta kahju eest, mille põhjustab toote asjakohatu kasutamine või toote kasutamine koos teiste tootjate toodetega.

## Turinys

Naudojami simboliai	157
Techniniai duomenys	157
Bendras įrankio vaizdas	158
Jūsų saugumui	159
Triukšmas ir vibracija	161
Nurodymai dirbant	162
Techninis aptarnavimas ir priežiūra	164
Nurodymai utilizuoti	164
CE-Atitikimo deklaracija	165
Garantija	165

## Naudojami simboliai



### **ĮSPĖJIMAS!**

Nurodo betarpiškai gresiantį pavojų.  
Nesilaikant nurodymų, gresia žūtis arba sunkūs sužalojimai.



### **ATSARGIAI!**

Nurodo potencialiai pavojingą situaciją.  
Nesilaikant nurodymų, gresia susižeidimo arba materialinių nuostolių pavojus.



### **NURODYMAS**

Nurodo patarimus, kaip dirbti įrankiu ir svarbią informaciją.

## Simboliai ant įrankio



Siekdami sumažinti sužeidimo pavojų, skaitykite naudojimo instrukciją!



Užsidėkite apsauginius akinius!

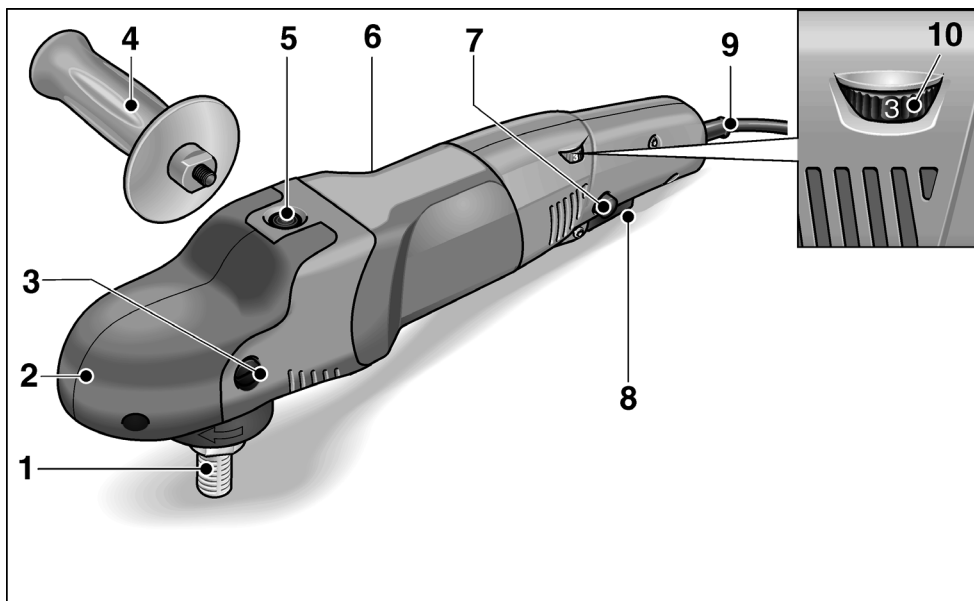


Nuoroda dėl seno įrankio utilizavimo (žr. 164 psl)!

## Techniniai duomenys

Įrankio tipas	Poliruoklis	PE 14-2 150	PE 14-1 180
Įrankio didžiausias Ø	mm	200	250
Veleno skersmuo		M14	
Tuščios veikos sukimosi greitis	aps/min	380–2100	240–1350
Vardinis sūkių skaičius	aps/min	2600	1700
Įmama galia	W	1400	1400
Atiduodama galia	W	880	880
Masė (be kabelio)	kg	2,3	
Saugos klasė		II/□	

## Bendras įrankio vaizdas



- |  |  |
|--|--|
| <p><b>1 Velenas</b></p> <p><b>2 Pavaros galvutė su laikomuoju gaubtu</b><br/>su ventiliaciniais plyšiais ir sukimosi krypties rodykle.</p> <p><b>3 Laikomojo gaubto tvirtinimo varžtas</b></p> <p><b>4 Šoninė rankena</b></p> <p><b>5 Veleno fiksatorius</b><br/>skirta nustatyti suklius, kai keičiami įrankiai.</p> <p><b>6 Įrankio skydelis</b></p> | <p><b>7 Fiksatoriaus mygtukas</b><br/>fiksuojuojantis jungiklį ilgalaikio darbo režime.</p> <p><b>8 Jungiklis</b><br/>įjungimui ir išjungimui, taip pat įsisukimui iki parinkto sukimosi greičio.</p> <p><b>9 Tinklo kabelis, 4 m ilgio, su šakute</b></p> <p><b>10 Sukimosi greičio reguliavimo ratukas</b></p> |
|--|--|

## Jūsų saugumui



### **ĮSPĖJIMAS!**

Prieš naudodami elektrinį įrankį, pirmiausiai perskaitykite ir tik tada dirbkite. Laikykitės:

- šios instrukcijos,
- "Bendrujų saugos taisyklių", esančių pridedamoje knygelėje, naudojantis elektriniais įrankiais (spaudinio-Nr.: 315.915),
- naudojimo vietoje galiojančių taisyklių, siekiant išvengti nelaimingų atsitikimų.

Šis elektrinis įrankis pagamintas pagal naujausią technikos lygį ir pripažintas technikos saugos taisykles.

Tačiau juo naudojantis, gali kilti pavojus juo dirbančiojo ar pašalinio asmens gyvybei ar sveikatai, taip pat gali būti sugadintas įrankis ar atsirasti kiti materialiniai nuostoliai.

Poliruoklį naudokite

- pagal numatytą paskirtį,
- ir turi būti techniškai tvarkingas.

Gedimus, turinčius įtakos darbo saugai, nedelsiant pašalinkite.

## **Naudojimas pagal paskirtį**

Poliruoklis yra skirtas

- profesionaliam naudojimui pramonės ir smulkaus verslo įmonėse,
- įvairių rūšių poliravimo darbams naudojant poliravimo kempinę, ėriuko kailio ir vilnonį gaubtus, fetrinę lėkštę, lankstų sluoksniuotą medžiaginį diską,
- kailio danga skirtas naudoti su poliravimo įrankiais, kurių leistinas sukimosi dažnis ne mažesnis kaip 2600 aps./min (PE 14-2 150) arba 1700 aps./min (PE 14-1 180).

## Poliravimui skirti saugos nurodymai



### **ĮSPĖJIMAS!**

Perskaitykite visus šioje instrukcijoje esančius saugos nurodymus ir jų laikykitės.

Klaidos, padarytos nesilaikant nurodymų ir perspėjimų, gali tapti elektros smūgio, gaisro ir/arba sunkių sužeidimų priežastimis. Patikimai saugokite šią instrukciją, kad prireikus galėtumėte ja pasinaudoti.

- **Šį elektrinį įrankį reikia naudoti kaip poliruoklį. Atkreipkite dėmesį į visas saugos nuorodas, nurodymus, paveikslėlius ir duomenis, kuriuos Jūs gausite kartu su prietaisu.**

Jei nesilaikysite šių nurodymų, galite gauti elektros smūgis, kilti gaisras ir/arba būti sunkiai sužeisti.

- **Šis elektrinis įrankis nepritaikytas šlifuoti, šlifuoti su šlifavimo popieriumi, netinka darbui su vieliniais šepetiais ir pjauti abrazyviniais pjovimo diskais.** Naudojant ne pagal paskirtį, galima sugadinti įrankį ir sužeisti.
- **Nenaudokite priedų, kurie nėra gamintojo skirti arba rekomenduoti šiam elektriniam įrankiui.** Tai, kad Jūs galite pritvirtinti priedą prie elektrinio įrankio, negarantuoja saugaus naudojimo.
- **Leistinas skirtų šiam prietaisui darbinių priedų ir reikmenų sukimosi greitis turi būti ne mažesnis, negu didžiausias prietaiso sukimosi greitis.** Priedas, kuris sukasi greičiau nei leidžiama, gali suirti ir dalimis išlakstyti į visas puses.
- **Darbinių priedų ir reikmenų išorinis skersmuo ir storis turi atitikti elektrinio įrankio duomenis.** Netinkamų matmenų darbiniai įrankiai gali būti nepakankamai apsaugoti arba kontroliuojami.
- **Jungės arba kiti priedai privalo tiksliai tikti ant elektrinio įrankio suklio.** Darbiniai įrankiai, kurie tiksliai netinka ant elektrinio įrankio suklio, sukasi netolygiai, labai stipriai vibruoja ir dėl to Jūs galite nesuvaldyti įrankio.

- **Nenaudokite pažeistų darbinių įrankių.** Kiekvieną kartą prieš naudodami darbinius įrankius, patikrinkite, ar jie nėra suskilę ir įtrūkę.

Jei elektrinis įrankis arba darbinis įrankis nukrenta ant žemės, patikrinkite, ar jis nepažeistas, arba naudokite nepažeistą darbinį įrankį.

Kai Jūs patikrinote ir įstatėte darbinį įrankį, besisukančio darbinio priedo plokštuma neturi eiti per Jūsų ir greta esančių asmenų buvimo vietą ir leis-  
kite prietaisui vieną minutę suk-  
tis didžiausiu greičiu.

Pažeisti darbiniai įrankiai dažniausiai lūžta per šį tikrinimo laiką.

- **Naudokitės asmeninėmis saugos priemonėmis.**

Priklausomai nuo atliekamo darbo, naudokitės viso veido apsauga, akių apsauga ar apsauginiais akiniais.

Jei numatyta, naudokite respira-  
torių, klausos apsaugą, apsaugines  
pirštines ar specialią prijuostę,  
kuri nesudarytų sąlygų kontaktui  
su mažomis medžiagos dalelėmis.

Akys privalo būti apsaugotos nuo į šalis  
lekiančių pašalinių kūnų, kurie susidaro  
atliekant įvairius darbus.

Respiratorius ar dujokaukė privalo  
sulaikyti smulkias daleles, kylančias  
šlifuojant. Jei ilgą laiką dirbote dide-  
liame triukšme, galite pajusti klausos  
susilpnėjimą.

- **Sekite, kad pašaliniai asmenys išlai-  
kytų saugų atstumą.**

Kiekvienas, įžengiantis į darbinę  
zoną, privalo naudotis asmeninėmis  
saugos priemonėmis.

Detalės arba lūžusių darbinių įrankių  
nuolaužos gali lėkti į šalis ir taip pat  
suzveisti net už darbinės zonos ribų.

- **Tinklo kabelį saugokite nuo besisu-  
kančių darbinių įrankių.**

Jei Jūs nesuvaldysite prietaiso, tinklo  
kabelis gali būti perpjautas arba  
pagriebtas ir Jūsų plaštaka arba ranka  
gali pakliūti į besisukančią darbinį įrankį.

- **Niekuomet nepadėkite elektrinio  
įrankio, jei darbinis įrankis dar  
nesustojo.**

Besisukantis darbinis  
įrankis gali paliesti paviršių ir todėl  
Jūs galite nesuvaldyti elektrinio įrankio.

- **Niekuomet neneškite veikiančio  
elektrinio įrankio.**

Atsitiktinio kontakto metu Jūsų dra-  
bužius gali pagriebti besisukantis  
darbinis įrankis ir jis įsigręš į Jūsų kūną.

- **Reguliariai valykite elektrinio įrankio  
ventiliacinius plyšius.**

Variklio ventiliatorius traukia dulkes į  
korpusą, ir susikaupęs didelis metalinių  
dulkių kiekis gali sukelti elektros smūgį.

- **Nenaudokite elektrinio įrankio arti  
degiųjų medžiagų.**

Kibirkštys gali uždegti šias medžiagas.

- **Nenaudokite darbinių įrankių, skirtų  
darbui su aušinimo skysčiu.**

Naudodami vandenį arba kitus skystus  
aušinimo skysčius, galite gauti elektros  
smūgį.

- **Nepaleiskite jokių palaidų poliravimo  
gaubto dalių, ypač tvirtinimo virvių.  
Pašalinkite arba sutrumpinkite  
tvirtinimo virves.**

Palaidos, susisukančios tvirtinimo  
virvės gali apsisukti apie pirštus arba  
įspainioti į detalę.

## Atatranka ir atitinkami saugos nurodymai

Atatranka yra staigi reakcija į besisukančio  
darbinio įrankio įstrigimą ar užkliuvimą.  
Įstrigimas ar užkliuvimas sąlygoja staigų  
darbinio įrankio stabdymą.

Dėl to elektrinis įrankis įgauna nekon-  
trolliuojamą pagreitį kryptimi, priešinga  
darbinio įrankio sukimosi kryptčiai.

Atatranka yra neteisingo ar nekvalifikuoto  
darbo elektrinių įrankių pasekmė.

Naudojant žemiau aprašytas atsargumo  
priemonės, atatrankos galima išvengti.



- **Elektrinį įrankį laikykite tvirtai, kūną ir rankas laikykite tokioje padėtyje, kad atlaikytumėte atatranką. Jei tik yra, visuomet naudokite papildomą rankeną, kad patikimai atlaikytumėte atatranką ar įsisukančio disko reakcijos momentą.**

Naudodamasis tinkamomis atsargumo priemonėmis, dirbantysis gali suvaldyti atatrankos ir atoveikio jėgas.

- **Niekada nelaiykite rankų arti besisukančio darbinio įrankio.** Atatrankos atveju darbinis įrankis kliudyti Jūsų ranką.
- **Venkite pakrypti kūnu kryptimi, kuria juda elektrinis įrankis veikiant atatrankos jėgai.** Atatranka stumia elektrinį įrankį priešinga poliravimo mašinėlės judėjimo blokavimo vietoje kryptimi.
- **Ypatingai atsargiai dirbkite prie kampų, aštrių kraštų ir t. t. Saugokite, kad įrankis neatsitrenktų į detalę ir nejstrigtų.** Besisukantis darbinis įrankis ties kampais, aštriais kraštais arba kai atšoka, yra linkęs užstrigti. Dėl to galite nesuvaldyti įrankio arba įvykti atatranka.
- **Nenaudokite pjovimo grandinių arba dantytų pjūklelių.** Tokie darbiniai įrankiai dažnai sukelia atatranką arba sunkiau pavyksta suvaldyti elektrinį įrankį.

## Kitos saugos nuorodos

- Tinklo įtampa turi atitikti įtampą, nurodytą įrankio skydelyje.
- Veleno fiksatorių paspauskite tik tada, kai įrankis nesisuka.

## Triukšmas ir vibracija

Triukšmo ir vibracijos dydžiai išmatuoti pagal EN 60745.

A-redukuoto įrankio triukšmo lygio tipinė vertė:

- Garso slėgio lygis  $L_{pA}$ : 80 dB(A);
- Triukšmo galios lygis  $L_{WA}$ : 91 dB(A);
- Paklaida:  $K = 3$  dB.

Vibracijos lygis

(poliruojant lakuotus paviršius):

- Bendru atveju skleidžiamas dydis  $a_{11}$ :  $< 2,5 \text{ m/s}^2$
- Paklaida:  $K = 1,5 \text{ m/s}^2$



### **ATSARGIAI!**

*Pateikiami dydžiai galioja naujam įrankiui Kasdien naudojant, triukšmo ir vibracijos lygis keičiasi.*



### **NURODYMAS**

Šiuose techniniuose reikalavimuose pateiktas vibracijos lygis buvo išmatuotas pagal EN 60745 standarte patvirtintus matavimo metodus ir gali būti taikomas elektrinių įrankių palyginimo metu. Šis lygis taip pat gali būti taikomas apytikslei vibracijos apkrovai įvertinti. Pateiktas vibracijos lygis nurodo pagrindine elektrinio įrankio taikymo sritį.

Tačiau jei elektrinis įrankis bus naudojamas kitoje srityje, su kitais įstatomaisiais įrankiais arba netinkamai atlikus techninės priežiūros darbus, vibracijos lygis gali pakisti.

Todėl darbo metu vibracijos apkrova gali smarkiai padidėti.

Norint tiksliai įvertinti vibracijos apkrovą, reikėtų atsižvelgti ir į laiką, kada įrenginys yra išjungtas arba veikia, tačiau tuo metu nenaudojamas.

Šiuo atveju darbo metu vibracijos apkrova gali smarkiai sumažėti.

Kad operatorius būtų apsaugotas nuo vibracijos poveikio, būtina imtis papildomų saugos užtikrinimo priemonių, tokių kaip elektrinių ir įstatomųjų įrankių techninė priežiūra, šiltai laikomos rankos, darbo proceso organizavimas.



### **ATSARGIAI!**

*Jei triukšmo slėgis didesnis, negu 85 dB(A), būtina naudotis klausos apsauga.*

## Nurodymai dirbant

### ⚠ **ĮSPĖJIMAS!**

Prieš bet kokius poliruoklio techninio aptarnavimo darbus ištraukite iš elektros tinklo lizdo poliruoklio kištuką.

### ⚠ **ATSARGIAI!**

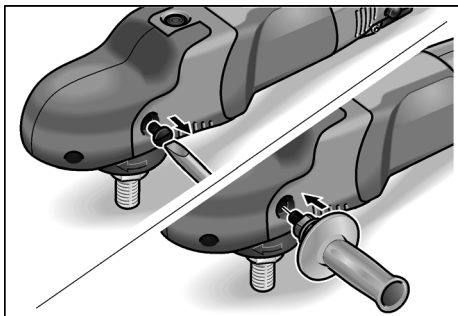
Elektros tinklo įtampa ir ant parametrų lentelės nurodyta įtampa turi sutapti.

### Prieš pirmą naudojimą

- Poliruoklį išpakuokite, patikrinkite komplektą ir ar įrankis nepažeistas transportuojant.

### Papildomos rankenos montavimas

Kad būtų lengviau valdyti poliruoklį, galima sumontuoti papildomą rankeną.

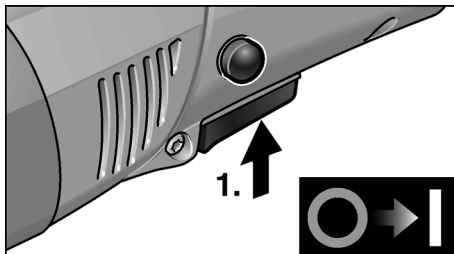


Tuo tikslu išsukite laikomojo gaubto tvirtinimo varžtą toje pusėje, kurioje bus montuojama rankena.

Išmontuodami rankeną, vėl įsukite anksčiau pašalintą varžtą.

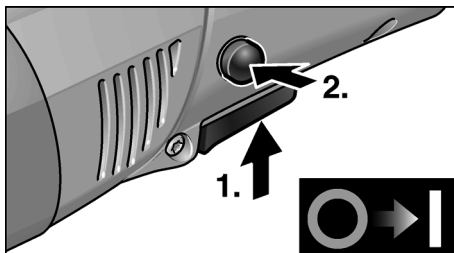
## Įjungimas ir išjungimas

### Įjungimas trumpalaikio darbo režimui be fiksavimo

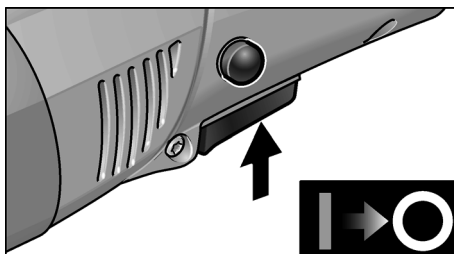


- Jungiklį paspauskite ir laikykite paspausta.
- Norėdami išjungti, jungiklį atleiskite.

### Įjungimas ilgalaikio darbo režimui su fiksavimu

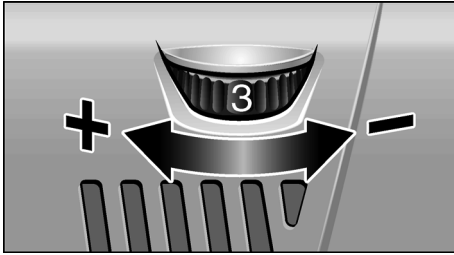


- Paspauskite jungiklį ir laikykite jį nuspaudę (1.).
- Fiksavimui laikykite nuspaudę fiksatorių ir jungiklį atleiskite (2.).



- Norėdami išjungti įrankį, trumpai paspauskite jungiklį ir atleiskite.

## Sukimosi greičio reguliavimas



- Norėdami parinkti sukimosi greitį, reguliavimo ratuką pasukite į reikiamą padėtį.
- Atsargiai spaudžiant jungiklį, įrankis įsisuka iki pasirinkto sukimosi greičio.



### **ATSARGIAI!**

*Susižeidimo pavojus, sutrūkus diskui. Naudokite reikmenis ir priedus, skirtus atliekamam darbui.*

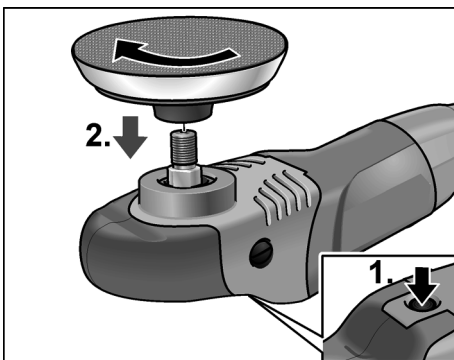


### **NURODYMAS**

*Esant per dideliui apkrovimui arba perkaitimui ilgalaikio darbo režime prietaisus automatiškai sumažina sukimosi greitį, kol įrankis atvėsta.*

## Lipnaus pado tvirtinimas

- Ištraukite kištuką iš tinklo lizdo.
- Paspauskite veleno fiksatorių ir laikykite jį šioje padėtyje (1. rodyklė).



- Įrankio laikiklį (kibią lėkštelę, veltininę lėkštelę) užsukite ant veleno, sukdami laikrodžio rodyklės kryptimi ir įveržkite ranka (2.).

- Įrankį arba priedą tvirtinkite prie įrankio laikiklio.
- Įkiškite šakutę į lizdą.
- Įjunkite poliruoklį (neužfiksuodami jungiklio) ir leiskite jam pasisukti apie 30 sekundžių. Patikrinkite, ar nėra disbalanso arba vibracijų.
- Poliruoklį išjunkite.

## Lipnaus pado keitimas

- Ištraukite kištuką iš tinklo lizdo.
- Paspauskite veleno fiksatorių ir laikykite jį šioje padėtyje.
- Lipnų padą sukite prieš laikrodžio rodyklės judėjimo kryptį ir atsukite nuo suklio.
- Įtvirtinkite naują lipnų padą (žr. aukščiau).

## Nurodymai įrankio ar priedo tvirtinimui



### **ATSARGIAI!**

*Įrankį tvirtinkite centruodami ant tvirtinimo paviršiaus. Dėl disbalanso galimas įrankio sugadinimas. Galimas darbo rezultatų pablogėjimas.*

## Patarimai dirbant



### **NURODYMAS**

*Išjungus prietaisą, jis trumpai veiks iš inercijos.*

Naudojant poliravimo pastą, kiekvienai pastos rūšiai naudokite atskirą poliravimo diską.

Jei paviršius lengvai pažeidžiamas (pvz., automobilinis lakas) dirbkite neagresyviai, mažesniu sukimosi greičiu ir maža prispaudimo jėga.

Kempines galima išvalyti mechanizuotai.

Daugiau informacijos apie gamintojo produkciją rasite internete adresu:

[www.flex-tools.com](http://www.flex-tools.com).

## Techninis aptarnavimas ir priežiūra

### **ĮSPĖJIMAS!**

Prieš bet kokius poliruoklio techninio aptarnavimo darbus ištraukite iš elektros tinklo lizdo poliruoklio kištuką.

## Valymas

### **ĮSPĖJIMAS!**

Apdirbant metalus, ekstremaliais atvejais vidinėse korpuso ertmėse gali susikaupti laidžios dulkės. Tai turi neigiamos įtakos apsauginei izoliacijai! Įrankį junkite per apsauginį nuotėkio srovės jungiklį (suveikimo srovė ne didesnė, negu 30 mA).

Reguliariai valykite įrankį ir ventiliacinius plyšius. Kaip dažnai tai reikia daryti, priklauso nuo apdirbamos medžiagos ir naudojimo trukmės.

Vidinę korpuso ertmę reguliariai prapūskite sausu suspaustu oru.

## Angliniai šepetėliai

Poliruoklio angliniai šepetėliai yra savaimė atsijungiantys.

Savaimė atsijungiantiems šepetėliams pasiekus susidėvėjimo ribą, poliruoklis automatiškai išsijungia.

### **NURODYMAS**

Pakeitimui naudokite tik originalias, gamintojo tiekiamas dalis. Tuo atveju, jei naudojami kitų firmų gaminiai, gamintojo garantiniai įsipareigojimai negalioja.

Pro ventiliacinius plyšius darbo metu gali matytis šepetėlių kibirkščiaivimas.

Jei šepetėliai stipriai kibirkščiuoja, poliruoklį nedelsiant išjunkite. Kreipkitės į gamintojo įgaliotas serviso dirbtuves.

## Pavara

### **NURODYMAS**

Garantiniu laikotarpiu visiškai nepašalinkite laikomojo gaubto. Jei nesilaikysite šio reikalavimo, gamintojo garantiniai įsipareigojimai negalios.

## Remontas

Remontuoti atiduokite tik į gamintojo įgaliotas dirbtuves.

## Atsarginės dalys, priedai ir reikmenys

Atsarginė dalis/priedas	Užs. Nr.
Šoninė rankena	252.721
Kibus poliravimo padas PP 125	350.737
Kibus poliravimo padas PP 150	350.745

Kitus priedus ir reikmenis rasite gamintojo kataloguose.

Surinkimo brėžinius ir atsarginių dalių sąrašus rasite mūsų pagrindiniame puslapyje:

[www.flex-tools.com](http://www.flex-tools.com)

## Nurodymai utilizuoti

### **ĮSPĖJIMAS!**

Pašalinkite susidėvėjusių įrankių tinklo kabelį, kad jų nebūtų galima naudoti.



Tik ES šalyse

Neišmeskite elektrinių įrankių į buitinių atliekų konteinerius

Pagal Europos Sąjungos direktyvą Nr. 2012/19/EB dėl senų elektros ir elektroninių įrankių ir pagal šalies vidaus įstatymus pasenę elektriniai įrankiai turi būti renkami atskirai ir utilizuojami arba perdirbami taip, kad nekenktų aplinkai.

### **NURODYMAS**

Informaciją apie utilizavimo galimybes gausite iš pardavėjo!

## € -Atitikimo deklaracija

Atsakingai pareiškiamo, kad skirsnyje „Techniniai duomenys“ aprašytas gaminy atitinka tokius standartus arba normatyvinius dokumentus:

EN 60745 pagal direktyvų  
2004/108/EB, 2006/42/EB,  
2011/65/EB apibrėžtis.

Už techninę dokumentaciją atsakingas:  
FLEX-Elektrowerkzeuge GmbH, R & D  
Bahnhofstrasse 15, D-71711 Steinheim/Murr



Eckhard Rühle  
Manager Research &  
Development (R & D)

Klaus Peter Weinper  
Head of Quality  
Department (QD)

03.03.2014

FLEX-Elektrowerkzeuge GmbH  
Bahnhofstrasse 15, D-71711 Steinheim/Murr

## Garantija

Perkant naują įrankį FLEX suteikia 2 metų gamintojo garantiją nuo įrankio pardavimo datos vartotojui.

Garantiniai įsipareigojimai galioja tik defektų, atsiradusių dėl medžiagų ir/arba gamybos defektų arba jei gaminio savybės neatitinka deklaruojamų. Pareiškiant garantines pretenzijas, reikia pridėti pirkimo čekį su nurodyta pirkimo data. Garantinis remontas atliekamas tik FLEX įgaliotose serviso dirbtuvėse. Garantiniai įsipareigojimai galioja tik tuo atveju, jei įrankis buvo naudojamas pagal paskirtį.

Garantija negalioja natūralaus susidėvėjimo atveju, jei įrankis buvo naudojamas ne pagal paskirtį, jei įrankis visiškai ar dalinai išardytas arba sugedo dėl to, kad buvo perkrautas, jei buvo naudojami jam neskirti, sugedę ar neteisingai naudojami priedai, jei žala klientams ar tretiesiems asmenims atsirado dėl įrankio poveikio priedui ar detalei naudojant jėgą, dėl naudojimo ne pagal paskirtį ar nepakankamo techninio aptarnavimo, jei yra pažeidimų dėl išorinio ar svetimkūnių poveikio, pvz., smėlio ar akmenėlių, dėl to, kad nebuvo laikomasi instrukcijos nurodymų, pvz., įrankis buvo jungiamas į ne tos įtampos ar ne tos srovės rūšies tinklą. Į garantinius įsipareigojimus neįeina žalos atlyginimas jei ji padaryta dėl įrankio poveikio priedui ar apdorojamai medžiagai, dėl to, kad buvo naudojama pernelyg didelė jėga, dėl nepakankamos įrankio priežiūros ar neteisingo techninio aptarnavimo, kurį atliko klientas ar tretieji asmenys, defektų, atsiradusių dėl išorinio poveikio ar dėl svetimkūnių, pvz., smėlio ar akmenukų poveikio, arba defektų, atsiradusių dėl to, kad nebuvo laikomasi instrukcijos nurodymų, pvz., prijungus prie ne tos įtampos ar ne tos srovės rūšies tinklo, atveju.

Garantiniai įsipareigojimai priedams ir reikmenims galioja tik tada, jei jie buvo naudojami su įrankiu, su kuriuo jie skirti arba leidžiami naudoti.

## Atsakomybės pašalinimas

Gamintojas ir jo atstovai neatsako už nuostolius ir negautą pelną dėl darbinės veiklos nutraukimo, kurį sukėlė įrankis arba netinkamas įrankio naudojimas.

Gamintojas ir jo atstovai neatsako už nuostolius, jeigu įrankis buvo naudojamas ne pagal paskirtį arba ka.

## Saturs

Izmantotie simboli	166
Tehniskā informācija	166
Īss apskats	167
Jūsu drošībai	168
Trokšņi un vibrācija	170
Lietošanas noteikumi	171
Tehniskā apkope un kopšana	173
Norādījumi par likvidēšanu	173
CE-Atbilstība	174
Garantija	174

## Izmantotie simboli



### **BRĪDINĀJUMS!**

Apzīmē tiešu draudošu bīstamību.  
Šī norādījuma neievērošanas gadījumā draud nāve vai ļoti smagas traumas.



### **UZMANĪBU!**

Apzīmē iespējamu bīstamu situāciju.  
Šī norādījuma neievērošanas gadījumā draud traumas vai materiāli zaudējumi.



### **NORĀDĪJUMS**

Apzīmē izmantošanas ieteikumus un svarīgu informāciju.

## Simboli uz instrumenta



Traumatisma riska samazināšanai izlasiet lietošanas pamācību!



Nēsājiet acu aizsargu!

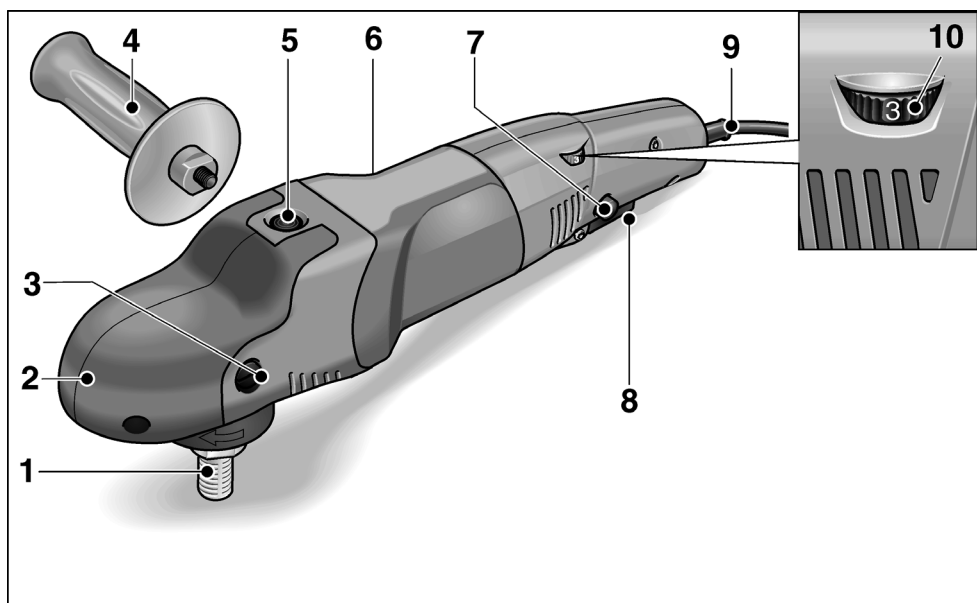


Norādījums par vecās iekārtas likvidēšanu (sk. 173. lpp)!

## Tehniskā informācija

Ierīces modelis	Pulētājs	PE 14-2 150	PE 14-1 180
Instrumenta maks. Ø	mm	200	250
Darbvārpstas diametrs		M14	
Apgriezienu skaits tukšgaitā	apgr./min	380–2100	240–1350
Apgriezienu skaits	apgr./min	2600	1700
Patērējamā jauda	W	1400	1400
Lietderīgā jauda	W	880	880
Svars (bez kabeļa)	kg	2,3	
Aizsargklase		II/□	

## Īss apskats



- |  |  |
|--|--|
| <p><b>1 Darbvārpsta</b></p> <p><b>2 Reduktora daļa ar roktura apvalku</b><br/>Ar gaisa izplūdi un griešanās virziena bultiņu.</p> <p><b>3 Roktura apvalka nostiprinājuma skrūve</b></p> <p><b>4 Rokturis</b></p> <p><b>5 Darbvārpstas aretēšana</b><br/>Darbvārpstas apstādināšanai, nomainot instrumentus.</p> <p><b>6 Firmas plāksnīte</b></p> | <p><b>7 Aretēšanas taustiņš</b><br/>Slēdža ilgstošas ekspluatācijas fiksēšanai.</p> <p><b>8 Slēdzis</b><br/>Ieslēgšanai un izslēgšanai, kā arī palāidei līdz paredzētā apgriezienu skaita sasniegšanai.</p> <p><b>9 4,0 m tīkla kabelis ar tīkla kontaktdakšu</b></p> <p><b>10 Apgriezienu skaita iepriekšizvēles nostādīšanas disks</b></p> |
|--|--|

## Jūsu drošībai



### **BRĪDINĀJUMS!**

Pirms elektroinstrumenta izmantošanas izlasiet un rīkojieties saskaņā ar:

- šo lietošanas pamācību,
- pievienotās brošūras „Vispārējiem drošības tehnikas norādījumiem” darbā ar elektroinstrumentiem (Aprakstu-Nr.: 315.915),
- darba iecirknī paredzētajiem nelaimes gadījumu aizsardzības noteikumiem un instrukcijām.

Šis elektroinstruments izgatavots atbilstoši tehnikas līmenim, un balstoties uz atzītiem darba drošības tehnikas noteikumiem. Neskatoties uz to, tās izmantotājam vai trešajām personām ekspluatēšanas laikā var rasties dzīvībai bīstamas situācijas, kā arī mašīnas bojājumi vai citi materiāli zaudējumi.

Pulētāju jālieto tikai

- paredzētajiem darbiem,
- drošības tehnikas noteikumiem atbilstošā stāvoklī.

Drošību ietekmējoši traucējumi nekavējoties jānovērš.

### **Noteikumiem atbilstoša izmantošana**

Pulieris ir paredzēts

- profesionālai izmantošanai rūpniecībā un amatniecībā,
- visu veidu pulēšanas darbiem ar pulēšanas sūkļiem, aitačām un kažokādām, filca šķīvjiem, vadmalripām,
- izmantojot ar pulēšanas instrumentiem, kuru pieļautais apgriezienu skaits sastāda vismaz 2600 apgr./min (PE 14-2 150) vai 1700 apgr./min (PE 14-1 180).

## Pulēšanas drošības tehnikas noteikumi



### **BRĪDINĀJUMS!**

Ar visiem šajā lietošanas pamācībā sniegtajiem drošības tehnikas noteikumiem un norādījumiem ir jāiepazīstas un jāievēro. Kļūdoties brīdinājumu un norādījumu ievērošanā, var tikt izraisītas elektrotraumas, degšana un/vai smagas traumas. Labi uzglabājiet šo lietošanas pamācību vēlākai izmantošanai.

- **Šis elektroinstruments paredzēts izmantošanai kā pulēšanas mašīna. Ievērojiet visus drošības tehnikas noteikumus, norādījumus, attēlojumus un datus, kurus Jūs saņēmat kopā ar šo ierīci.** Ja netiks ievēroti sekojošie norādījumi, tad var tikt izraisīta elektrotrauma, uguns un/vai smagi ievainojumi.
- **Šis elektroinstruments nav piemērots slīpēšanai, slīpēšanai ar smilšpapīru, darbam ar stieplu sukām un griešanai ar slīpripu.** Izmantojot elektroinstrumentu darbiem, kuriem tas nav paredzēts, var tikt izraisīta bīstamība un traumas.
- **Neizmantojiet aprīkojumu, kuru ražotājs nav speciāli paredzējis vai ieteicis šim elektroinstrumentam.** Tas apstāklis, ka Jūs varat aprīkojumu piestiprināt pie sava elektroinstrumenta, vēl negarantē tā drošu izmantošanu.
- **Pieļaujamam iesaistāmā instrumenta apgriezienu skaitam jābūt vismaz tik augstam, kā uz elektroinstrumenta norādītajam maksimālajam apgriezienu skaitam.** Aprīkojums, kas griežas ātrāk par pieļaujamo ātrumu, var salūzt un tikt atvests atpakaļ.
- **Iesaistāmā instrumenta ārējā diametram un biezumam jāatbilst elektroinstrumenta dotajiem izmēriem.** Nepareizi izmērītos izmantojamus instrumentus nevar pietiekami ekranēt vai kontrolēt.



■ **Atlokiem vai citam aprīkojumam precīzi jāpieguļ Jūsu elektroinstrumenta darbvārpstai.**

Izmantojamie instrumenti, kuri precīzi nepieguļ elektroinstrumenta darbvārpstai, griežas nevienmērīgi, stipri vibrē un var izraisīt kontroles zudumu.

■ **Neizmantojiet bojātus izmantojamus instrumentus. Pirms katras ekspluatācijas kontrolējiet izmantojamo instrumentu šķēlumus un plaisas.**

**Ja elektroinstrumenti vai izmantojamais instruments nokrīt, pārbaudiet tā bojājumus vai izmantojiet nebojātu izmantojamo instrumentu.**

**Ja ir notikusi izmantojamā instrumenta kontrole un izmantošana, tad Jums un tuvumā esošajām personām jāatrodas ārpus rotējošā izmantojamā instrumenta plaknes un jāļauj ierīcei vienu minūti rotēt ar visaugstāko apgriezību skaitu.**

Bojāti izmantojamie instrumenti šajā pārbaudes laikā parasti salūzt.

■ **Nēsājiet individuālu aizsargaprīkojumu. Atkarībā no pielietojuma, izmantojiet visas sejas aizsargu, acu aizsargu vai aizsargbrilles.**

**Ja nepieciešams, nēsājiet putekļu masku, dzirdes aizsargu, aizsargcimdus vai speciālu priekšautu, kurš aizsargās Jūs no materiāla sīkajām daļiņām.** Acis jāaizsargā no lidojošiem svešķermeņiem, kuri rodas dažādu pielietojumu laikā. Putekļu vai filtrējošai aizsargmaskai jāfiltrē putekļi, kuri rodas darba laikā. Ja Jūs ilga laika posmā esat pakļauts lielam troksnim, tad Jūs varat zaudēt dzirdi.

■ **Ievērojiet, lai citas personas atrastos drošā attālumā no Jūsu darba zonas.**

**Katram, kas ierodas darba zonā, jānēsā individuālais aizsargaprīkojums.** Sagataves atlūzas vai salūzuši izmantojamie instrumenti var aizlidot un izraisīt traumas arī ārpus tiešās darba zonas.

■ **Ievērojiet, lai tīkla kabelis neatrastos rotējošo izmantojamo instrumentu tuvumā.** Ja tiek pazaudēta kontrole pār ierīci, tad tīkla kabeli var pārgriezt vai aizskart un Jūsu delna vai roka var iekļūt rotējošajā izmantojamā instrumentā.

■ **Nekad nenolieciet elektroinstrumentu, pirms izmantojamais instruments nav pilnīgi apstājies.**

Rotējošais izmantojamais instruments var kontaktēties ar virsmu, kur tas ir jānoliek, kā rezultātā Jūs varat pazaudēt kontroli pār elektroinstrumentu.

■ **Neļaujiet elektroinstrumentam darboties, ja Jūs to nesat.**

Jūsu apģērbs var nejauši saskarties ar rotējošo izmantojamo instrumentu un izmantojamais instruments var ieurbties Jūsu ķermenī.

■ **Regulāri tīriet elektroinstrumenta ventilācijas spraugas.**

Motora ventilators ievilk korpusā putekļus, un liels sakrājušos metāla putekļu daudzums var izraisīt elektrobīstamību.

■ **Neizmantojiet elektroinstrumentu viegli uzliesmojošu materiālu tuvumā.** Dzirksteles var šos materiālus aizdedzināt.

■ **Neizmantojiet izmantojamus instrumentus, kuriem nepieciešami šķidri dzesēšanas līdzekļi.**

Ūdens vai cita šķidra dzesēšanas līdzekļa izmantošana var izraisīt elektrotraumu.

■ **Ievērojiet, lai pulēšanas apvalka detaļas nebūtu vaļīgas, īpaši nostiprināšanas auklas. Nesablīvējiet un nesafisiniet nostiprināšanas auklas.** Valējas, līdz rotējošās nostiprināšanas auklas var satvert Jūsu pirkstus vai aizķerties sagatavē.

## Atsitiens un atbilstoši drošības tehnikas noteikumi

Atsitiens ir pēkšņa reakcija, kura rodas, ja izmantojamais rotācijas instruments aizķeras vai bloķē.

Aizākēšanās vai bloķēšana izraisa strauju rotējošā iesaistāmā instrumenta apstāšanos. Tā rezultātā tiek izraisīts elektroinstrumenta nekontrolēts paātrinājums pret iesaistāmā instrumenta rotācijas kustību boķēšanas vietā.

Atsitiens ir nepareizas vai kļūdainas elektroinstrumenta izmantošanas rezultāts.

To var novērst, ievērojot attiecīgus drošības tehnikas noteikumus, kuri tiek zemāk aprakstīti.

- **Stingri turiet elektroinstrumentu un nostādiet savu ķermeni un rokas tādā pozīcijā, ar kuru Jūs varat uztvert atsitienu spēku.**

**Ja ir, vienmēr izmantojiet papildrokturi, lai Jums pēc iespējas labi varētu kontrolēt atsitienu spēku vai reakcijas momentu palaides laikā.**

Apkalpojošā persona, ievērojot piemērotus drošības pasākumus, var pārvaldīt atsitienu un reakcijas spēkus.

- **Ievērojiet, lai Jūsu rokas nekad neatrastos rotējoša izmantojamā instrumenta tuvumā.**  
Atsitienu laikā izmantojamais instruments var izdarīt kustību pāri Jūsu rokai.
- **Izvairieties ar savu ķermeni no vietas, kurā elektroinstrumentu atsitienu laikā tiek virzīts.** Atsitiens virza elektroinstrumentu pretēji pulētāja kustībai bloķēšanas vietā.
- **Īpaši uzmanīgi strādājiet vietās ar stūriem, asām malām utt. Novērsiet izmantojamo instrumentu atlēkšanu no sagataves un iespīlēšanas tajā.** Rotējošam izmantojamam instrumentam ir nosliece iespīlēties stūros, asās malās vai arī atsitienu laikā. Tas izraisa kontroles zudumu vai atsitienu.
- **Neizmantojiet ķēdes vai zobzāģplātni.** Tādi izmantojamie instrumenti bieži izraisa atsitienu vai kontroles zaudēšanu pār elektroinstrumentu.

## Citi drošības tehnikas noteikumi

- Tikla spriegumam jāsaprind ar sprieguma datiem uz firmas plāksnītes.
- Darbvārpstas aretiери drīkst nospiest tikai tad, ja instruments ir miera stāvoklī.

## Trokšņi un vibrācija

Trokšņu un svārstību koeficienti tika noteikti atbilstoši EN 60745.

Ar A novērtētais ierīces trokšņa līmenis parasti sastāda:

- $L_{pA}$ : 80 dB(A) skaņas spiediena līmenis;
- $L_{WA}$ : 91 dB(A) skaņas jaudas līmenis;
- Nedrošība:  $K = 3$  dB.

Svārstību summārā vērtība (pulējot lakotas virsmas):

- Emisijas koeficients  $a_{H1}$ :  $< 2,5$  m/s<sup>2</sup>
- Nedrošība:  $K = 1,5$  m/s<sup>2</sup>



### UZMANĪBU!

*Dotās mērvienības attiecas uz jaunām ierīcēm. Izmantojot katru dienu, izmainīs trokšņu un svārstību koeficienti.*



### NORĀDĪJUMS

Šajās tehniskajās prasībās norādītais svārstību līmenis ir izmērīts atbilstoši EN 60745 normētajai mērīšanas metodei un elektroinstrumentu salīdzināšanai var tik savstarpēji izmantots.

Tas ir piemērots arī iepriekšējai svārstību slodzes novērtēšanai. Dotais svārstību līmenis parāda galvenos elektroinstrumenta izmantošanas veidus. Bet, ja elektroinstrumentu ar atšķirīgiem rezerves instrumentiem vai nepietiekamu apkopi tiek pielietots citādi izmantošanai, tad var rasties svārstību līmeņa novirzes. Tas var ievērojami palielināt svārstību slodzi visā darba laika periodā.

Precīzai svārstību slodzes noteikšanai jāņem vērā arī tas laiks, kurā ierīce ir gan izslēgta, vai arī darbojas, bet faktiski neatrodas darba procesā. Tas var ievērojami samazināt svārstību slodzi visā darba laika periodā.

Sastādiet drošības tehnikas papildnoteikumus strādājošās personas aizsardzībai pret svārstību iedarbību, kā piem., attiecībā uz: elektroinstrumenta un rezerves instrumentu apkopi, roku siltuma saglabāšanu, darba procesu organizāciju.



### UZMANĪBU!

*Skaņas spiedienam pārsniedzot 85 dB(A), jānēsā skaņas aizsargu.*

## Lietošanas noteikumi

### **⚠ BRĪDINĀJUMS!**

Veicot visus pulētāja apkopes darbus, vienmēr atvienojiet tīkla kontaktdakšu.

### **⚠ UZMANĪBU!**

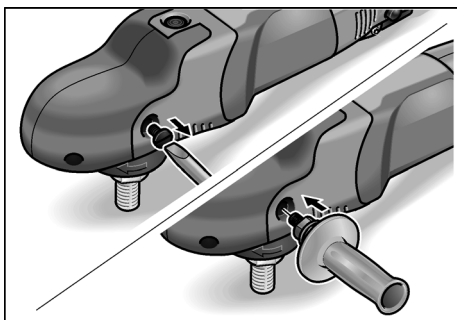
Esošajam tīkla spriegumam un sprieguma norādei uz firmas plāksnītes jāsakrīt.

### Pirms ekspluatācijas

- Izņemiet pulētāju no iepakojuma, pārbaudiet komplekta sastāvu un transportēšanas rezultātā gūtos bojājumus.

### Papildroktura montāža

Parocīgākai pulētāja izmantošanai var piemontēt papildrokturi.

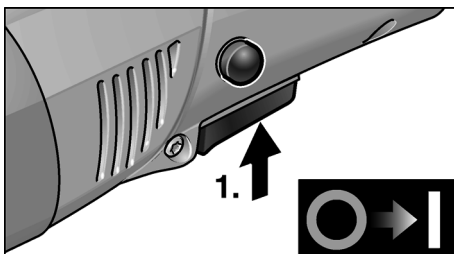


Šim nolūkam izskrūvējiet nostiprinājuma skrūvi roktura apvalka malā, pie kuras nepieciešama roktura montāža.

Rokturi demontējot, no jauna piemontējiet iepriekš izskrūvēto skrūvi.

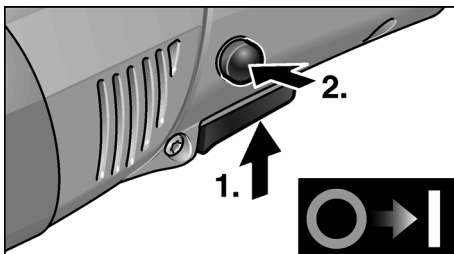
## Ieslēgšana un izslēgšana

### Īslaicīgā darba režīms bez iefiksēšanās

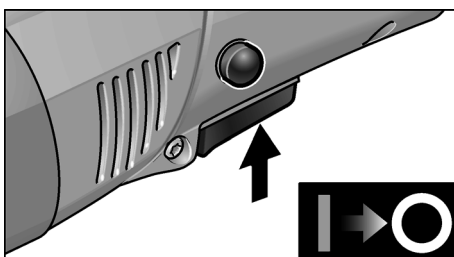


- Spiediet slēdzi un turiet to nospiestu.
- Lai izslēgtu, slēdzi atļaidiet.

### Ilgstošs darba režīms ar iefiksēšanos

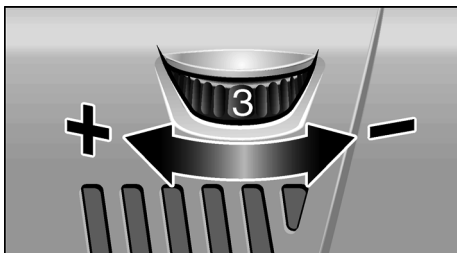


- Nospiediet slēdzi un turiet nospiestu (1.).
- Fiksēšanai turiet nospiestu aretēšanas pogu un slēdzi atļaidiet (2.).



- Ierīces izslēgšanai īsi nospiediet slēdzi un atļaidiet.

## Apgriezienu skaita iepriekšizvēle



- Darba apgriezienu skaita nostādīšanai pagrieziet iestatīšanas disku uz nepieciešamo vērtību.
- Jūtīgi darbinot slēdzi, ierīce pāriet uz izvēlēto augstāko apgriezienu skaitu.



### UZMANĪBU!

*Instrumenta salaušanas gadījumā iespējamas traumas. Izmantojiet veicamajam darbam piemērotu instrumentu.*

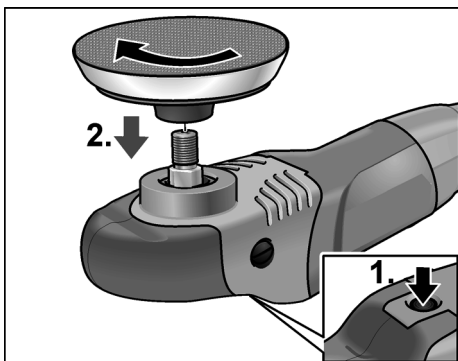


### NORĀDĪJUMS

*Ilgstoši ekspluatējot, pārslodzes vai pārkaršanas gadījumā ierīce automātiski samazina apgriezienu skaitu līdz pietiekamas atdzesēšanas sasniegšanai.*

## Instrumenta nostiprinājuma piestiprināšana

- Atvienojiet kontaktdakšu.
- Nospiediet darbvārpstas aretieri un turiet nospiestu (1.).



- Pieskrūvējiet instrumenta nostiprinājumu (līpšķīvi, filca šķīvi) pulksteņa rādītāju virzienā pie darbvārpstas un ar roku stingri pievelciet (2.).

- Piestipriniet instrumentu uz instrumenta nostiprinājuma.
- Iespraudiet kontaktdakšu kontaktligzdā.
- Ieslēdziet pulētāju (bez iefiksēšanās) un ļaujiet pulētājam apm. 30 sekundes darboties. Veiciet nelīdzsvarotības un vibrācijas pārbaudi.
- Izslēdziet pulētāju.

## Instrumenta nostiprinājuma nomaiņa

- Atvienojiet kontaktdakšu.
- Nospiediet darbvārpstas aretieri un turiet nospiestu.
- Grieziet instrumenta nostiprinājumu pretēji pulksteņrādītāju virzienam un noskrūvējiet no darbvārpstas.
- Piestipriniet jaunu instrumenta nostiprinājumu (sk. augstāk).

## Instrumenta nostiprināšanas norādījumi



### UZMANĪBU!

*Nostipriniet instrumentu centrēti uz instrumenta nostiprinājuma.*

*Nelīdzsvarotība var izraisīt instrumenta bojājumus. Var pasliktināties darba rezultāti.*

## Darba norādījumi



### NORĀDĪJUMS

*Pēc izslēgšanas instrumenta rotācija kādu laiku turpinās.*

Izmantojot pulēšanas pastu, katram instrumentam lietojiet atsevišķu pastu.

Apstrādājot jutīgas virsmas (piem., autolakas), nestrādājiet agresīvi, bet gan ar zemu apgriezienu skaitu un pazeminātu spiedienu.

Sūkļus var tīrīt mehāniski.

Papildinformāciju par ražotāja izstrādājumiem var saņemt zem

[www.flex-tools.com](http://www.flex-tools.com).

## Tehniskā apkope un kopšana



### **BRĪDINĀJUMS!**

Veicot visus pulētāja apkopes darbus, vienmēr atvienojiet tīkla kontaktdakšu.

### Tīrīšana



### **BRĪDINĀJUMS!**

Apstrādājot metālus, ekstrēmos izmantošanas gadījumos korpusa iekšpusē var sakrāties elektrovadītspējīgi putekļi. Rodas aizsargizolācijas bojājumi! Darbiniet mašīnu ar noplūdes strāvas aizsargslēdzi (nostrādes strāva 30 mA).

Regulāri tīriet ierīci un ventilācijas spraugas. Tīrīšanas biežums atkarājas no apstrādājamā materiāla un no lietošanas ilguma.

Korpusa iekšpusi kopā ar motoru regulāri jāizpūš ar sausu saspiesto gaisu.

### Ogļsukas

Pulētājs ir aprīkots ar atslēgšanās oglēm.

Sasniedzot atslēgšanās ogļu nodiluma robežu, pulētājs automātiski izslēdzas.



### **NORĀDĪJUMS**

Nomaīnai izmantojiet tikai ražotāja oriģināldetaļas. Izmantojot citus ražojumus, tiek dzēsti ražotāja garantijas pienākumi.

Caur pakaļējām ventilatora spraugām darba laikā var novērot ogļuguni.

Stipras ogļuguns gadījumā pulētāju nekavējoties izslēdziet.

Nododiet pulētāju ražotāja autorizētā servisa darbnīcā.

### Pārvads



### **NORĀDĪJUMS**

Garantijas laikā nenoņemiet pilnībā roktura apvalku. Neievērošanas gadījumā tiek dzēsti ražotāja garantijas pienākumi.

## Remontdarbi

Remontdarbus jāveic tikai ražotāja autorizētā klientu servisa darbnīcā.

## Rezerves daļas un aprīkojums

Rezerves daļa/aprīkojums	Pasūt. -Nr.
Sānu rokturis	252.721
Pulēšanas līpšķivis PP 125	350.737
Pulēšanas līpšķivis PP 150	350.745

Ar informāciju par papildaprīkojumu, īpaši par instrumentiem un pulēšanas palīg līdzekļiem, var iepazīties ražotāja katalogos.

Detaļu izkārtojuma attēlus un rezerves daļu sarakstus Jūs atradīsiem mūsu mājas lapā:

**www.flex-tools.com**

## Norādījumi par likvidēšanu



### **BRĪDINĀJUMS!**

Nodrošiniet nolietoto ierīču nelietojamību, likvidējot to tīkla kabeli.



Tikai ES valstīm

Nelikvidējiet elektroinstrumentus kopā ar parastajiem atkritumiem.

Vadoties pēc Eiropas 2012/19/EK direktīvas „Par vecām elektronikas un elektroiekārtām“ un ietverot nacionālajā likumdošanā, nepieciešama nolietotu elektroinstrumentu šķirota savākšana un nodošana otrreizējai, vidi saudzējošai pārstrādei.



### **NORĀDĪJUMS**

Informāciju par ierīces likvidēšanas iespējām var saņemt specializētājā veikalā.

## €-Atbilstība

Uz savu atbildību deklarējam, ka sadaļā „Tehniskie dati“ aprakstītais izstrādājums atbilst šādiem standartiem vai normatīvajiem dokumentiem:

EN 60745 atbilstoši direktīvu  
2004/108/EK, 2006/42/EK,  
2011/65/EK noteikumiem.

Par tehnisko dokumentāciju atbild:  
FLEX-Elektrowerkzeuge GmbH, R & D  
Bahnhofstrasse 15, D-71711 Steinheim/Murr



Eckhard Rühle  
Manager Research &  
Development (R & D)

Klaus Peter Weinper  
Head of Quality  
Department (QD)

03.03.2014

FLEX-Elektrowerkzeuge GmbH  
Bahnhofstrasse 15, D-71711 Steinheim/Murr

## Garantija

legādājoties jaunu mašīnu, firma FLEX dod 2 gadus ražotāja garantiju, skaitot no mašīnas pārdošanas datuma gala patērētājam. Garantija attiecas tikai uz bojājumiem, kuri attiecas uz materiāla un/vai ražošanas defektiem, kā arī uz garantēto īpašību neizpildi.

Garantijas prasību nodrošināšanai nepieciešama pārdošanas čeka oriģināla pievienošana ar pārdošanas datuma norādi. Garantijas remontdarbus drīkst izpildīt tikai FLEX autorizētajās darbnīcās vai servisa stacijās.

Garantijas prasības pastāv tikai tad, ja ekspluatācija ir notikusi atbilstoši noteikumiem. Īpaši no garantijas tiek izslēgts ekspluatācijas rezultātā radies nodilums, neprasmīga pielietošana, daļēji vai pilnīgi demontēta mašīna, kā arī mašīnas pārslodzes dēļ radušies bojājumi, neatļautu, bojātu vai nepareizu pielietojamo instrumentu izmantošana.

Garantijas prasībās neietilpst pielietojamo instrumentu jeb sagatavju bojājumi, kuri radušies mašīnas pielietošanas gadījumā, spēka pielietojums, bojājumi, kurus izraisījis klients vai trešās personas, neprasmīgi vai nepietiekami veicot mašīnas apkopi, bojājumi, kuri radušies svešas ietekmes vai svešķermeņu, piem., smilšu vai akmeņu, iedarbības rezultātā, kā arī bojājumi lietošanas pamācības neievērošanas gadījumā, piem., pieslēgšana pie nepareiza tīkla sprieguma vai sērvas veida. Garantijas prasības attiecībā uz pielietojamiem instrumentiem jeb aprīkojumu var apmierināt tikai tad, ja tie tika izmantoti mašīnās, ar kurām šada izmantošana ir paredzēta vai atļauta.

## Atbildības izslēgšana

Ražotājs un viņa pārstāvis nav atbildīgi par zaudējumiem un peļņas zudumiem uzņēmuma darbības pārtraukšanas gadījumā, kurš tika izraisīts ražojuma vai ražojuma neiespējamās izmantošanas dēļ.

Ražotājs un viņa pārstāvis nav atbildīgi par zaudējumiem, kuri radušies ierīces neprasmīgas izmantošanas dēļ, vai tika izraisīti citu ražotāju izstrādājumu pielietošanas rezultātā.

## Содержание

Используемые символы .....	175
Технические данные .....	175
Комплектный обзор .....	176
Для Вашей безопасности .....	177
Шумы и вибрация .....	180
Инструкция по эксплуатации .....	180
Техобслуживание и уход .....	183
Указания по утилизации .....	184
Соответствие нормам СЕ .....	184
Гарантия .....	185

## Используемые символы



### **ПРЕДУПРЕЖДЕНИЕ!**

Этот символ обозначает непосредственно угрожающую опасность. Невыполнение обозначенного таким образом указания может повлечь за собой тяжелые телесные повреждения или даже смерть.



### **ВНИМАНИЕ!**

Этот символ обозначает возможность возникновения опасной ситуации. Невыполнение обозначенного таким образом указания может повлечь за собой телесные повреждения или материальный ущерб.



### **УКАЗАНИЕ**

Под этим заголовком приводятся рекомендации по правильному применению и важная информация.

## Символы на машинке



Прочитайте инструкцию по эксплуатации в целях сокращения опасности получения травм!



Наденьте защитные очки!

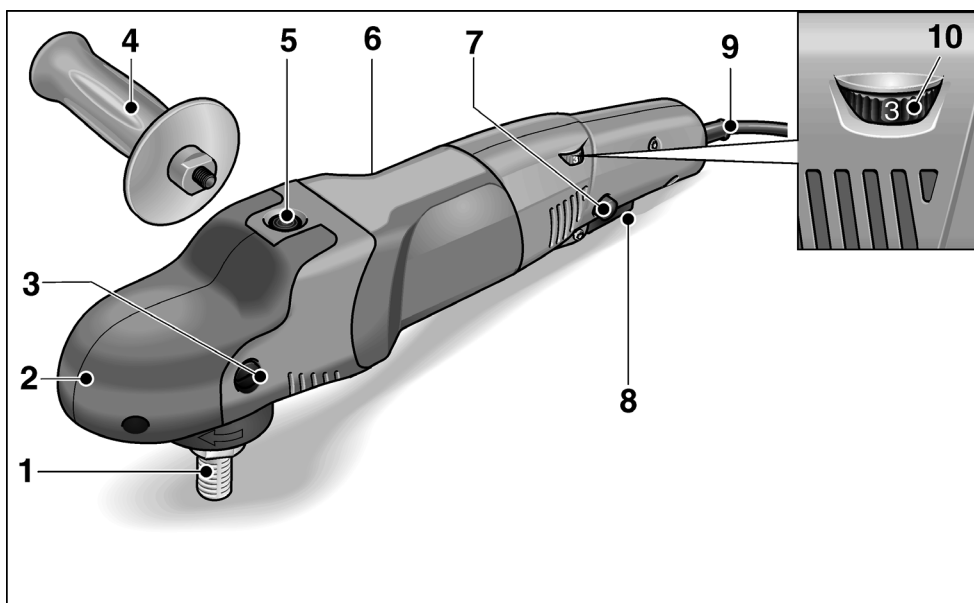


Указания по утилизации отслуживших свой срок электроприборов (смотрите на странице 184)!

## Технические данные

Тип машинки	Полировальная машинка	PE 14-2 150	PE 14-1 180
Макс. Ø инструмента	мм	200	250
Диаметр шпинделя		M14/SW14	
Число оборотов на холостом ходу	об./мин	380–2100	240–1350
Скорость измерения	об./мин	2600	1700
Потребляемая мощность	Вт	1400	1400
Полезная мощность	Вт	880	880
Вес (без сетевого шнура)	кг	2,3	
Класс защиты		II/□	

## Комплектный обзор



- |  |   |
|--|---|
| <p><b>1 Шпиндель</b></p> <p><b>2 Приводная головка с кожухом со встроенной ручкой</b><br/>с отверстием для выхода воздуха и стрелкой, указывающей направление вращения двигателя.</p> <p><b>3 Крепежный винт для кожуха со встроенной ручкой</b></p> <p><b>4 Рукоятка</b></p> <p><b>5 Фиксатор шпинделя</b><br/>для блокировки шпинделя при замене инструмента.</p> <p><b>6 Фирменная табличка</b></p> | <p><b>7 Кнопка блокировки</b><br/>для фиксации выключателя в режиме непрерывной работы.</p> <p><b>8 Выключатель</b><br/>для включения и выключения машинки, а также для увеличения числа оборотов до выбранного значения.</p> <p><b>9 Сетевой шнур длиной 4 м, с сетевой штепсельной вилкой</b></p> <p><b>10 Ручка установки числа оборотов</b></p> |
|--|---|



## Для Вашей безопасности



### **ПРЕДУПРЕЖДЕНИЕ!**

Перед началом работы с электроинструментом прочтите перечисленную ниже документацию и поступайте согласно указаниям, приведенным:

- в данной инструкции по эксплуатации,
- в имеющейся в комплекте поставки машинки брошюре «Общие указания по технике безопасности при обращении с электрическим инструментом» (№ документации: 315.915),
- в правилах и предписаниях по предотвращению несчастного случая, действующих на месте эксплуатации электроинструмента.

Данный электроинструмент сконструирован и изготовлен с использованием новейших достижений науки и техники и в соответствии с общепризнанными правилами техники безопасности.

Но, несмотря на это, при ее эксплуатации не исключена опасность для жизни лица, которое пользуется машинкой, или лица, присутствующего при этом, а также поломка машинки или возникновение какого-либо другого материального ущерба.

Полировальную машинку можно использовать только

- только по назначению и,
- в безупречном состоянии, отвечающем требованиям техники безопасности.

Неисправности, снижающие безопасность работы с машинкой, следует немедленно устранять.

## Использование по назначению

Полировальная машина предназначена

- для промышленного использования в различных отраслях индустрии и частном производстве,
- для выполнения полировальных работ любого вида с использованием полировальных губок, овчины и прочих мехов, а также войлочных и тканевых кругов,
- для использования в комплекте с полировальными инструментами, которые рассчитаны на работу при скорости вращения как минимум 2600 об./мин (PE 14-2 150) или 1700 об./мин (PE 14-1 180).

## Указания по технике безопасности при полировании



### **ПРЕДУПРЕЖДЕНИЕ!**

Прочтите, пожалуйста, внимательно данную инструкцию по эксплуатации и поступайте согласно приведенным в ней указаниям по технике безопасности и прочим рекомендациям. При неточном соблюдении приведенных указаний и недостаточно внимательном отношении к предупреждениям не исключено возникновение пожара и/или тяжелое травмирование в результате электрического удара. Сохраните, пожалуйста, данную инструкцию в надежном месте для последующего использования.

- Этот электроинструмент следует использовать в качестве полировальной машинки. Обратите внимание на все полученные вместе с прибором указания по технике безопасности, инструкции, изображения и информацию. Несоблюдение Вами приведенных ниже указаний может привести к удару током, пожару и/или к тяжелым травмам.

- **Этот электроинструмент не предназначен для шлифования, шлифования наждачной шкуркой, для работы с проволочными щетками и абразивного отрезания.** Использование данного электроинструмента не по назначению может привести к выходу машинки из строя и травмированию обслуживающего персонала.
  - **Не используйте никаких других деталей, кроме тех, которые специально предназначены или рекомендованы изготовителем для данного электроинструмента.** Только то, что Вы смогли закрепить деталь на своем электроинструменте, не обеспечивает безопасности использования.
  - **Допустимая скорость вращения, на которую рассчитан рабочий инструмент, должна как минимум быть такой же высокой, как наивысшая скорость вращения двигателя электроинструмента, приведенная в его фирменной табличке.** Деталь, которая вращается быстрее, чем допустимо для нее, может разломаться и слететь.
  - **Наружный диаметр и толщина рабочего инструмента должны соответствовать указанным размерам машинки.** Неверно рассчитанные параметры не позволят обеспечить достаточного экранирования и контроля насадок.
  - **Фланцы и прочие насадки должны точно подходить к шпинделю Вашего электроинструмента.** Рабочие инструменты, которые не точно подходят к шпинделю Вашего электроинструмента, вращаются неравномерно с сильной вибрацией и могут привести к потере контроля.
  - **Не пользуйтесь дефектными насадками.** Проверяйте насадки перед каждым применением на наличие скалывания и трещин. После падения электроинструмента или насадки необходимо удостовериться в отсутствии повреждений или использовать неповрежденную насадку.
- После проверки и установки насадки включите машину на одну минуту на максимальную скорость, при этом Вам и всем окружающим лицам необходимо держаться на безопасном расстоянии от вращающейся насадки. Поврежденные насадки обычно ломаются в большинстве случаев в это время проверки.
- **Наденьте индивидуальные средства защиты.** В зависимости от применения машинки следует пользоваться маской, полностью закрывающей лицо, средствами защиты органов зрения или защитными очками. В соответствующих случаях надевайте пылезащитную маску, противошумные наушники, защитные рукавицы или специальный фартук для защиты от мелких частиц материала. Пользуйтесь обязательно защитой для глаз от попадания разлетающихся инородных тел, которые образуются во время различных видов применения. Респиратор должен защищать от пыли, возникающей при обработке поверхностей. В результате длительного воздействия громкого шума Вы можете потерять слух.
  - **Следите за тем, чтобы посторонние лица находились на безопасном расстоянии от рабочего участка.** Каждый, входящий на рабочий участок, должен иметь на себе средства персональной защиты. Осколки обрабатываемого предмета или сломанных насадок могут отлететь в сторону и причинить травмы также за пределами непосредственного участка работы.
  - **Держите шнур электропитания в стороне от вращающихся насадок.** В результате потери контроля над машинкой шнур электропитания может быть рассечен или задет, а Ваша рука может попасть во вращающиеся насадки.

- **Никогда не выпускайте электроинструмент из рук до тех пор, пока вращающаяся насадка не остановится полностью.**  
Вращающаяся насадка может зацепиться за поверхность, и Вы можете потерять контроль над электроинструментом.
- **Не запускайте электроинструмент, когда Вы его несете.**  
Во время случайного соприкосновения вращающаяся насадка может зацепить Вашу одежду и врезаться в Ваше тело.
- **Чистите регулярно вентиляционные щели своего электроинструмента.**  
Вентилятор двигателя втягивает пыль в корпус, а в результате сильного скопления металлической пыли может возникнуть опасность поражения электрическим током.
- **Не пользуйтесь электроинструментом вблизи воспламеняющихся материалов.** Искры могут воспламенить эти материалы.
- **Не используйте насадок, для которых требуются жидкие охлаждающие средства.** Применение воды или других жидких охлаждающих средств может привести к удару электротоком.
- **Не оставляйте свободно висящими элементы полировального кожуха, в частности, привязные шнуры.**  
**Уберите или укоротите привязные шнуры.** Свободно висящие, вращающиеся привязные шнуры могут захватить Ваши пальцы или запутаться в обрабатываемом изделии.

## **Отдача и соответствующие указания по безопасности**

Отдача – это внезапная реакция машинки на зацепившийся или заблокированный при вращении рабочий инструмент. Блокировка приводит к неожиданно быстрой остановке вращающегося рабочего инструмента. В результате в месте блокировки машинка начинает бесконтрольно вращаться с ускорением в направлении, противоположном направлению вращения рабочего инструмента.

Кроме того, отдача может возникнуть вследствие неправильного использования электроинструмента.

Ее можно предотвратить путем принятия мер предосторожности, которые приведены ниже.

- **Держите крепко электроинструмент и приведите свое тело и руки в положение, которое позволит Вам воспринимать силы отдачи, сохраняя равновесие. Пользуйтесь всегда дополнительной рукояткой, если она есть в наличии, чтобы обладать максимальным контролем над силами отдачи или моментами реакции при высокой частоте вращения.** Лицо, работающее с инструментом, может сдерживать силы отдачи или реакции при помощи соответствующих мер предосторожности.
- **Никогда не держите рук вблизи вращающихся насадок.**  
Насадка может при отдаче задеть Вашу руку.
- **Постарайтесь не находиться на участке, в пределах которого электроинструмент перемещается при отдаче.** Отдача движет электроинструмент в направлении, противоположном движению полировальной машины на месте блокировки.
- **Работайте особенно осторожно в углах помещений, на участках с острыми краями и т. д.** Старайтесь препятствовать тому, чтобы рабочие инструменты отскакивали от обрабатываемой поверхности или чтобы их заклинивало. Вращающаяся насадка склонна заклинивать в углах, на острых гранях или при рикошете. Это приводит к потере контроля и отдаче.
- **Не пользуйтесь полотнами цепной пилы и полотнами пилы с зубьями.** Такие насадки часто приводят к отдаче или потере контроля над электроинструментом.

## Дополнительные указания по технике безопасности

- Напряжение в сети и значение напряжения, приведенное в фирменной табличке машинки, обязательно должны совпадать.
- На фиксатор шпинделя можно нажимать только после того, как машинка полностью остановилась.

## Шумы и вибрация

Значения уровня шума и вибрации были определены согласно нормативной документации EN 60745.

Определенный при работе данного типа машинок уровень шума:

- Уровень звука  $L_{pA}$ : 80 дБ(А);
- Уровень звуковой мощности  $L_{WA}$ : 91 дБ(А);
- погрешность:  $K = 3$  дБ.

Общий уровень вибрации (при полировке поверхностей, покрытых лаком):

- значение вибрации  $a_{H1}$ :  $< 2,5$  м/сек<sup>2</sup>
- погрешность:  $K = 1,5$  м/сек<sup>2</sup>

### **ВНИМАНИЕ!**

*Приведенные здесь результаты измерений действительны лишь для новых машинок. При ежедневном использовании машинки значения шума и вибрации, возникающие при работе с ней, изменяются.*

### **УКАЗАНИЕ**

Указанный в данной инструкции уровень вибрации был определен стандартизированным методом измерения, приведенным в нормативной документации EN 60745, и может быть использован при сравнении электроинструментов друг с другом.

Он пригоден также для предварительной оценки вибрационной нагрузки.

Приведенный здесь уровень вибрации возникает при использовании электроинструмента по основному назначению.

Если же электроинструмент будет использоваться не по назначению, в комплекте с насадками, отличающимися от рекомендуемых в данной инструкции, или при недостаточном техобслуживании,

то фактический уровень вибрации может отличаться от приведенного в данной инструкции. В этом случае вибрационная нагрузка в расчете на всю продолжительность работы с инструментом может значительно повыситься.

Чтобы можно было точно определить вибрационную нагрузку, необходимо учитывать также время, в течение которого устройство остается выключенным или оно включено, не находится в работе. В данном случае вибрационная нагрузка в расчете на всю продолжительность работы с инструментом может значительно снизиться.

Примите, пожалуйста, дополнительные меры по защите пользователя от вредного воздействия вибрации, например: регулярное проведение техобслуживания электроинструмента и используемых в комплекте с ним насадок, создание возможности пользователю всегда держать руки в тепле, четкая организация рабочего процесса.



### **ВНИМАНИЕ!**

*При акустической нагрузке свыше 85 дБ(А) следует пользоваться приспособлениями для защиты органов слуха.*

## Инструкция по эксплуатации



### **ПРЕДУПРЕЖДЕНИЕ!**

*Перед началом любых работ по техобслуживанию полировальной машинки обязательно извлекайте вилку из розетки.*



### **ВНИМАНИЕ!**

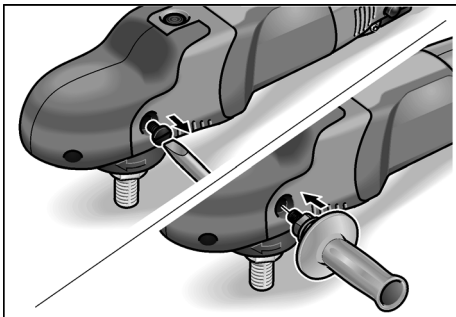
*Существующее напряжение в электросети должно соответствовать параметрам напряжения, приведенным на заводской табличке с техническими характеристиками.*

### **Перед вводом в эксплуатацию**

- Распакуйте полировальную машинку, проверьте комплектность поставки и проконтролируйте машинку на отсутствие транспортных повреждений.

## Монтаж дополнительной рукоятки

Для удобства применения полировальной машинки можно установить вспомогательную рукоятку.

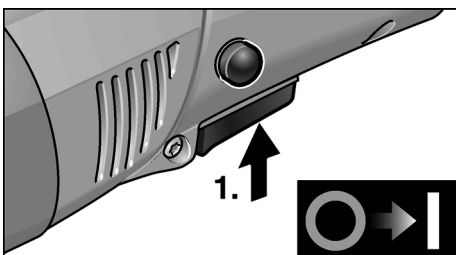


Для этого снимите крепежный винт кожуха со встроенной ручкой, расположенный с той стороны, где монтируется рукоятка.

После снятия рукоятки, вставьте извлеченный перед этим винт снова на место.

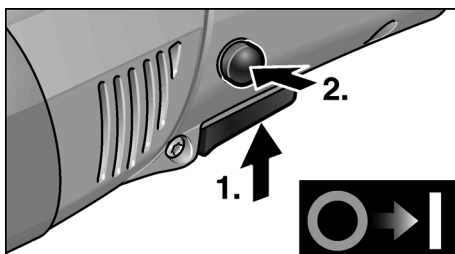
## Включение и выключение

### Кратковременный режим работы без фиксации

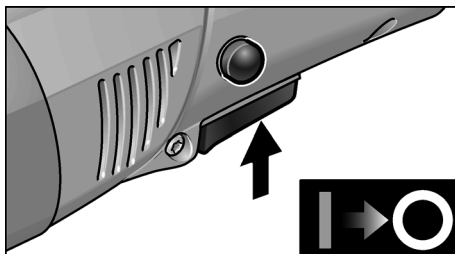


- Нажмите выключатель и удерживайте его в нажатом положении.
- Для включения машинки отпустите выключатель.

## Непрерывный режим работы с фиксацией

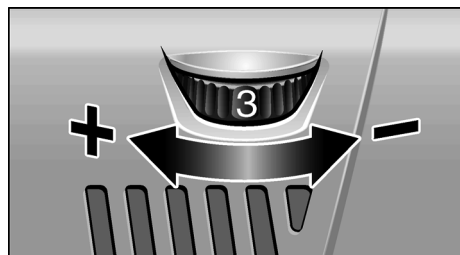


- Нажмите на выключатель и удерживайте его в нажатом положении (1.).
- Для фиксации положения выключателя держите кнопку нажатой, а выключатель отпустите (2.).



- Для выключения машинки коротко нажмите на выключатель и отпустите его.

## Установка числа оборотов



- Для установки рабочей скорости вращения установочную ручку до тех пор, пока напротив стрелки не окажется установочное значение, соответствующее необходимой Вам скорости вращения двигателя.

- Если «с чувством» нажимать на выключатель, то машинка начнет набирать обороты до тех пор, пока не будет достигнуто предварительно установленное значение скорости вращения.

### **ВНИМАНИЕ!**

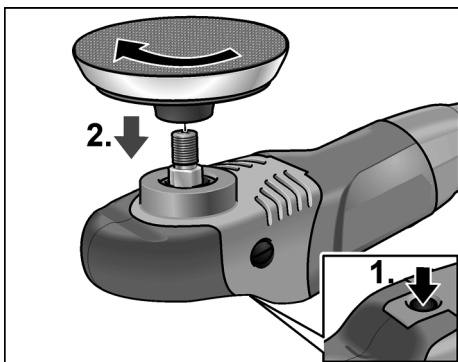
Не исключена опасность травмирования в результате разрушения шлифовального инструмента. Поэтому всегда используйте инструмент, подходящий для выполнения конкретного рабочего задания.

### **УКАЗАНИЕ**

При перегрузке или перегреве во время непрерывной работы машинка автоматически снижает число оборотов до тех пор, пока она не остынет до рабочей температуры.

## Крепление приспособления для крепления инструмента

- Извлеките вилку из розетки.
- Нажмите на фиксатор шпинделя и не отпускайте его (1.).



- Вращая приспособление для крепления инструмента (круг на липучке, войлочный круг) по часовой стрелке, прикрутите его к шпинделю и затяните вручную (2.).
- Прикрепите к приспособлению инструмент.
- Вставьте вилку в розетку.

- Включите полировальную машинку (без фиксации выключателя) и дайте ей поработать в течение примерно 30 секунд. Проследите, чтобы шлифовальный круг вращался без биений и вибрации.

- Выключите полировальную машинку.

## Замена приспособления для крепления инструмента

- Извлеките вилку из розетки.
- Нажмите на фиксатор шпинделя и не отпускайте его.
- Поворачивая приспособление для крепления инструмента против часовой стрелки, снимите его со шпинделя.
- Прикрепите новое приспособление для крепления инструмента (см. выше).

## Указания по правильному креплению инструмента

### **ВНИМАНИЕ!**

Располагать инструмент следует точно посередине приспособления для его крепления. Иначе не исключено повреждение машинки из-за возникновения дисбаланса. Кроме того, это может ухудшить результаты работы.

## Указания по работе

### **УКАЗАНИЕ**

После выключения инструмент еще некоторое время вращается.

При применении полировальной пасты необходимо для каждого вида пасты использовать отдельный инструмент.

При обработке «чувствительных» поверхностей (например, лакового покрытия автомобиля) не следует прилагать слишком большое усилие, работать нужно на низких оборотах и лишь слегка прижимать машинку к поверхности.

Губки можно подвергать очистке в моечной машине.

Дальнейшую информацию о продукции изготовителя Вы найдете на его сайте по адресу: [www.flex-tools.com](http://www.flex-tools.com).

## Техобслуживание и уход



### **ПРЕДУПРЕЖДЕНИЕ!**

*Перед началом любых работ по техобслуживанию полировальной машинки обязательно извлекайте вилку из розетки.*

### **Чистка**



### **ПРЕДУПРЕЖДЕНИЕ!**

*Когда при обработке металлов образуется экстремально большое количество пыли, эта проводящая пыль может проникнуть внутрь корпуса шлифовальной машинки.*

*Что приводит к ухудшению защитной изоляции! Поэтому машинку следует подключать к сети через автоматический предохранительный выключатель, действующий при появлении тока утечки (ток срабатывания 30 мА).*

Регулярно проводите чистку машинки и ее вентиляционных отверстий. Как часто это следует выполнять, зависит от обрабатываемого материала и продолжительности использования машинки.

Двигатель машинки и ее корпус изнутри следует продувать сухим сжатым воздухом.

### **Угольные щетки**

Полировальная машинка оснащена угольными выключающими щетками. По достижении предельно-допустимого износа угольных щеток полировальная машинка автоматически выключается.



### **УКАЗАНИЕ**

*Дефектные детали следует заменять только на запчасти, производимые фирмой-изготовителем машинки. При использовании запчастей производства других фирм аннулируется право пользователя на гарантийное обслуживание.*

Через задние отверстия для забора воздуха можно наблюдать, как во время эксплуатации машинки горят угольные щетки.

При сильном горении угля полировальную машинку следует немедленно выключить. После чего ее следует отдать на ремонт в одну из мастерских сервисного обслуживания, имеющих разрешение изготовителя на ремонт его изделий.

### **Редуктор**



### **УКАЗАНИЕ**

*Не снимайте полностью кожух со встроенной ручкой во время гарантийного срока.*

*При невыполнении этого условия аннулируется право пользователя на гарантийное обслуживание.*

### **Ремонт**

Ремонт электроинструмента можно поручать только специалистам сервисной мастерской, имеющей разрешение изготовителя на ремонт его изделий.

### **Запчасти и принадлежности**

<b>Запчасти/Принадлежности</b>	<b>№ для заказа</b>
Боковая рукоятка	252.721
Полировальный круг на липучке PP 125	350.737
Полировальный круг на липучке PP 150	350.745

Прочие принадлежности, особенно инструменты и вспомогательные полировальные средства, Вы найдете в каталогах фирмы-изготовителя.

Покомпонентное изображение с пространственным разделением деталей и списки запасных частей Вы найдете на нашем сайте в Интернете:

**[www.flex-tools.com](http://www.flex-tools.com)**

## Указания по утилизации

### **ПРЕДУПРЕЖДЕНИЕ!**

*Отработавшие свой срок электроинструменты следует выводить из употребления путем отрезания сетевого шнура.*



Только для стран, входящих в ЕС  
Никогда не выбрасывайте старые электроинструменты в мусор вместе с бытовыми отходами!

Согласно Директиве ЕС 2012/19/ЕС относительно отслуживших свой срок электрических и электронных приборов и национальным законам, созданным на основе этой Директивы, старые электроинструменты должны собираться отдельно от прочих отходов и сдаваться в приемные пункты, ответственные за их экологичную утилизацию.

### **УКАЗАНИЕ**

*Информацию о возможных методах утилизации Вы сможете получить у Вашего торгового агента!*

## Соответствие нормам CE

Мы заявляем под свою собственную ответственность, что изделие, описанное в разделе «Технические данные», соответствует следующим нормам или нормативным документам:

EN 60745 в соответствии с определениями, приведенными в Директивах 2004/108/ЕС, 2006/42/ЕС и 2011/65/ЕС.

Ответственная за техническую документацию компания:

FLEX-Elektrowerkzeuge GmbH, R & D  
Bahnhofstrasse 15, D-71711 Steinheim/Murr

Eckhard Rühle  
Manager Research &  
Development (R & D)

Klaus Peter Weinper  
Head of Quality  
Department (QD)

03.03.2014

FLEX-Elektrowerkzeuge GmbH  
Bahnhofstrasse 15, D-71711 Steinheim/Murr



## Гарантия

---

В случае приобретения новой машинки фирма FLEX берет на себя, как производитель, обязательство проводить гарантийный ремонт машинки в течение 2 лет, считая с даты продажи машины конечному потребителю.

В рамки гарантийного обслуживания входит только устранение неполадок, связанных с дефектом материала и/или ошибкой изготовления, а также тот случай, когда изделие не обладает гарантированными изготовителем свойствами. Для осуществления права на гарантийное обслуживание Вам следует предъявить подлинный гарантийный талон с датой продажи изделия. Ремонт изделия в рамках гарантийного обслуживания должен проводиться только в сервисных мастерских, получивших от фирмы FLEX право на ремонт ее изделий, или на станциях сервисного обслуживания. Право на гарантийное обслуживание сохраняется только при использовании изделия по назначению. Гарантийному обслуживанию не подлежат изделия, вышедшие из строя в результате нормального износа в процессе эксплуатации, поврежденные из-за некавалифицированного обращения, частично или полностью разобранные машинки, а также изделия, поврежденные в результате работы при повышенной нагрузке или использования недопущенных к применению, дефектных или неправильно используемых шлифовальных инструментов. Неисправности, возникшие в результате воздействия машинки на вставной инструмент или заготовку, из-за применения силы, некавалифицированного использования машины или недостаточного ухода за ней со стороны заказчика или третьего лица, повреждения в результате посторонних воздействий или попадания в машинку, например, песка или камней, а также повреждения из-за несоблюдения указаний, приведенных в ин-

струкции по эксплуатации, например, подключение машины к сети с другим напряжением или видом тока, чем это указано на фирменной табличке. Право на гарантийное обслуживание вставных инструментов или принадлежностей может быть осуществлено лишь в случае, если они использовались в комплекте с машинами, предусмотренными и допущенными для использования с этими инструментами.

## Исключение ответственности

Изготовитель и его представитель не несут ответственности за материальный ущерб и потерянную прибыль, возникшие в результате прерывания промышленной деятельности, обусловленного использованием инструментом или невозможностью использования инструмента.

Изготовитель и его представитель не несут ответственности за материальный ущерб, который возник в результате использования инструмента не по назначению или при использовании инструмента вместе с продукцией других фирм.

FLEX-Elektrowerkzeuge GmbH  
Bahnhofstr. 15  
71711 Steinheim/Murr

Tel. +49 (0) 7144 828-0  
Fax +49 (0) 7144 25899

[info@flex-tools.com](mailto:info@flex-tools.com)  
[www.flex-tools.com](http://www.flex-tools.com)

---