

# Anwendungshinweis Hand-Fasspumpe

D



Geniales Werkzeug

## 2163-1

### Zu Ihrer Sicherheit

Vor Inbetriebnahme ist dieser Anwendungshinweis zu lesen.

Die Nichtbeachtung der Sicherheitshinweise kann sowohl eine Gefährdung für Personen als auch für die Umwelt und die Anlage zur Folge haben. Die Nichtbeachtung der Sicherheitshinweise kann zum Verlust jeglicher Schadensersatzansprüche führen. Der Betreiber der Anlage hat sicherzustellen, dass der Inhalt der Betriebsanleitung, insbesondere die Sicherheitshinweise dem Bedienungspersonal bekannt sind.

- Achten Sie auf einen sicheren Stand des Ölfasses und auf einwandfreie Befestigung der Pumpe.
- Die Pumpe niemals mit „Gewalt“ betätigen.
- Beschädigte Teile unverzüglich austauschen.
- Beachten Sie die national geltenden Vorschriften für den Umgang mit wassergefährdenden Stoffen.

### Geräteelemente / Lieferumfang

Hand-Fasspumpe für 50 bis 200 Liter-Fässer.

- ① Grundkörper aus verzinktem Stahl
- ② Metall-Teleskopsaugrohr 450 mm bis 860 mm
- ③ Abnehmbarer gebogener Metallauslauf
- ④ Fassadapter R2" und R1 1/2"
- ⑤ Handgriff schwarz

### Aufbewahrung / Lagerung

Die Hand-Fasspumpe ist unter folgenden Bedingungen zu lagern und aufzubewahren:

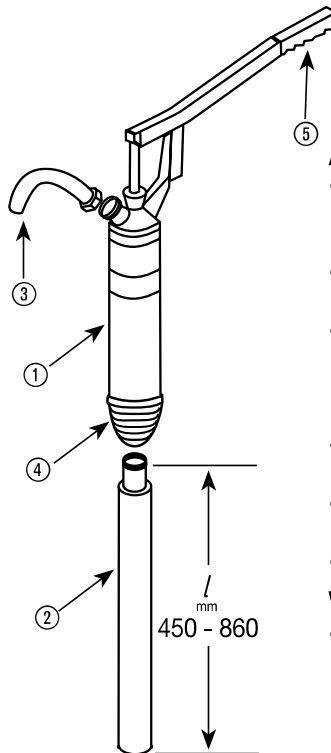
- Nicht im Freien aufbewahren.
- Trocken und staubfrei lagern.
- Keiner Flüssigkeit oder aggressiven Substanz aussetzen.

### Entsorgung

- Aussonderung unter Beachtung geltender Arbeits- und Umweltschutzvorschriften.
- Bestandteile der Wiederverwertung zuführen.
- Metallische Materialreste verschrotten.

### Technische Daten

Förderleistung: ca. 0,35 Liter / Hub.  
Dichtungen: NBR / Perbunan  
Gewicht: 2200 g



### Anwendung

- Handhebel und ggf. Abgabeschlauch mit Auslaufrohr montieren.
- Saugrohr an die Pumpe montieren.
- Pumpe mit dem Saugrohr auf das Fass setzen und Fassadapter in das Fass einschrauben
- Die Pumpe ist jetzt betriebsbereit.
- Pumpe so lange betätigen bis Förderung einsetzt.
- Sicherheitshinweise beachten.

### Wartung und Pflege

- Die Hand-Fasspumpe arbeitet wartungsfrei.

### Fördermedien / Beständigkeitsliste

- ATF-ÖL
  - Flugmotorenkraftstoffe JP3-JP-6
  - Ammoniakwasser (Salmiakgeist)
  - Diacetoalkohol
  - Dieselmotorenöl
  - Ethanol / Spiritus bis 20°C
  - Getriebeöle
  - Glycerin
  - Glycol
  - Heizöl (auf Erdölbasis)
  - Hydrauliköl H, H-LH-LP
  - Leinöl
  - Vaselineöl
  - Maschinenöl
  - Paraffin Öl
  - Petroleum
  - Silikonöl
- Es dürfen keine verunreinigte Medien gefördert werden.

2163-1 AH

GB

USA



## Application note

# Hand Drum Pump



Ingenious Tools

## 2163-1

### For your safety

Before using the tool, please read this application note.

Failure to comply with these safety instructions may present a risk to persons, the environment or the equipment, and may mean the loss of any right to claim for compensation.

The plant owner must ensure that the operating personnel are familiar with the content of the operating instructions, particularly the safety instructions.

- Ensure that the oil drum and pump are secure.
- Never operate the pump with 'force'.
- Immediately replace damaged parts.
- Handle substances which are hazardous to waters in accordance with national legal provisions.

### Tool elements/included in delivery

Hand drum pump for 50 to 200-litre drums.

- ① Base component made of galvanised steel
- ② Metal telescopic suction tube 450 mm to 860 mm
- ③ Removable curved metal outlet
- ④ Drum adaptor R2" and R1 1/2"
- ⑤ Black handle

### Storage

The hand drum pump must be stored as follows:

- Do not store outdoors.
- Keep in a dry and dust-free place.
- Do not expose to liquids or aggressive substances.

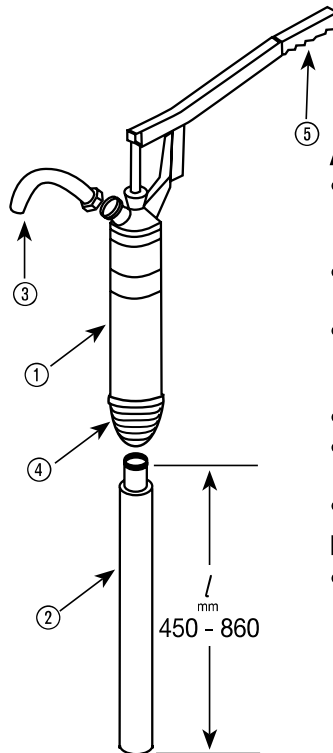
### Disposal

- Dispose of the tool in accordance with the relevant regulations for work safety and environmental protection.
- Components can be recycled.
- Metal components can be scrapped.



### Technical data

Capacity: approx. 0.35 litres/stroke.  
 Seals: NBR/Perbunan®  
 Weight: 2200 g



### Application

- Mount the lever and, if necessary, the dispensing hose with the outlet tube.
- Mount the suction tube onto the pump.
- Place the pump/suction tube on the drum and screw the drum adaptor into the drum.
- The pump is now ready to use.
- Engage the pump until the substance is released.
- Observe the safety instructions.

### Maintenance and cleaning

- The hand drum pump is maintenance-free.

### The tool can be used to pump the following substances:

- ATF (automatic transmission fluid)
- JP3-JP-6 aircraft engine fuel
- Ammonia (ammonium hydroxide)
- Diacetone alcohol
- Diesel fuel
- Motor oil
- Ethanol/ethyl alcohol up to 20°C
- Transmission fluid
- Glycerine
- Glycol
- Fuel oil (petroleum-based)
- Hydraulic oil H, H-LH-LP
- Linseed oil
- Paraffin oil
- Machine oil
- Mineral oil
- Petroleum
- Silicone oil

- Do not pump contaminated substances.

HAZET-WERK Hermann Zerver GmbH & Co. KG • ☒ 10 04 61 • D-42804 Remscheid • Germany

☎ +49 (0) 21 91 / 7 92-0 • FAX +49 (0) 21 91 / 7 92-375 (Deutschland) -400 (International)

www.hazet.de • e-mail info@hazet.de

2163-1 1.09.2012/∞ be/MA